

140

100

100

Canbo 康宝®

INSTRUCTION MANUAL

奶瓶消毒柜

Bottle sterilization
cabinet

使用说明书

(使用产品前请仔细阅读本使用说明书，并妥善保存)



关注康宝官方微信



扫描快速报安装、维修

通讯地址:

广东省佛山市顺德区杏坛镇齐新路268号

📧 www.canbo.cn 📠 528325

全国服务热线: 4007000818

生产企业: 中山市森耐电气有限公司

生产地址: 中山市黄圃镇祥发北路12号首层之二、第二层之二、第三层、第四层
(如有更改, 恕不另行通知)

广东康宝电器股份有限公司

本产品由中国平安财产保险股份有限公司全国承保

感谢您使用康宝牌奶瓶消毒柜。

XDZ25系列奶瓶消毒柜(以下简称消毒柜)是一款外观小巧,造型美观,结构新颖、内部容量大,具有消毒、烘干、收纳等多项功能;微电脑控制,操作方便;以高温热风+负离子消毒,消毒效果达到二星级,能有效杀灭大肠杆菌、脊髓灰质炎病毒,消毒效果符合国家标准要求,同时符合母婴级消毒柜标准。是保障家人及宝宝健康的新型母婴级产品。

目录 DIRECTOR

一、开箱说明-----	1
二、注意事项-----	2
三、结构简介-----	3
四、使用方法-----	4
五、主要技术参数-----	7
六、维修与服务-----	8
七、产品保修卡-----	9
八、产品维修记录-----	10
九、有害物质含量标识-----	11



最好将奶瓶沥干后再放进消毒柜。



耐温低于120°C的食具不能置于本产品中消毒;

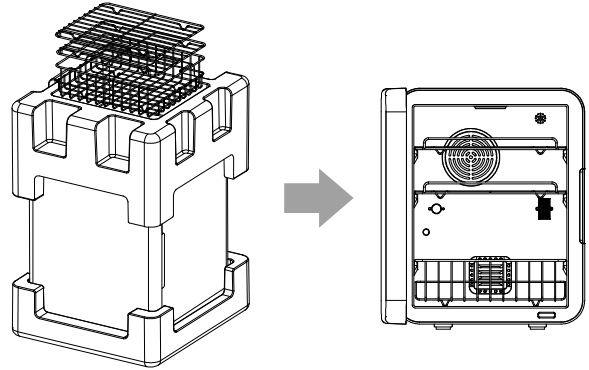


消毒柜内切勿存放有毒、易燃、易爆物品,以及挥发性的化学物品,以免引起事故,造成不必要的损失。



消毒柜应安放在阴凉干燥的地方,周围无易燃、易爆物体,物体离墙或其他安全固定物30mm以上。

开箱说明 UNPACKING INSTRUCTIONS



XDZ25-L9






- 1、装箱清单：消毒柜1台，奶瓶柜网架3个，使用说明书1本，附件包1个；
- 2、附件包使用说明：
 - 从顶部泡沫内取出附件包；
 - 取出附件包里的奶瓶网架，逐个插入奶瓶柜内（如上图）。

- ◆ 不能把非奶具食具及耐温低于100℃的塑料及木制品等放入消毒柜内消毒。
- ◆ 确认关好柜门，消毒柜才能工作。
- ◆ 在消毒柜工作结束20min后才能打开柜门，以免影响消毒效果及烫伤。
- ◆ 高温，小心烫伤！
- ◆ 小孩勿近，以免危险！

特别注意

⚠ 请勿让儿童玩耍塑料薄膜、包装箱、包装泡沫，这可能会产生窒息事故。

注意事项 STRUCTURE

 <p>注意</p>	电源插座必须有可靠的接地线，用户不得擅自改插头，禁止无接地运行；
	电源插座不应安装在橱柜等用户不易触碰的地方，以便用户在清洁时断开电源；
	把奶具上的水倒净或擦干后才能放进柜内，奶具不宜重叠，应逐格竖放，可获最佳消毒效果；
	使用过程中，出现异常情况(如异常噪声、气味、温度升高、烟雾等)应立即拔掉消毒柜的电源插头，尽快通知康宝电器维修中心或代理商安排检查维修；
	保养维护时，应首先拔下电源插头，确保完全断开电源；
 <p>禁止</p>	如果器具的电源软线损坏，必须由康宝电器维修中心或代理商安排专业人员来更换；
	本产品为台立式，请按安装方法置于水平干燥台面上；
	消毒、烘干完成后，请将电源线插头拔下；
 <p>提示</p>	本器具的安全使用年限为15年(自购机之日起计算)，若维护保养良好，可延期至16-20年；
	工作过程中，请勿触摸门玻璃或把手，以免烫手；
 <p>禁止</p>	不要把排气孔堵住；
	切勿将消毒柜安装在易燃物附近，亦不得将毛巾、衣服等物品放在柜内、柜上或旁边；
 <p>提示</p>	特殊适用人群（如儿童等）禁止使用本器具；
	废旧器具的处理方法：对于超出安全使用年限或不具备维修价值的废旧器具，请交给符合资质的回收企业、家电经销商或售后服务机构处理，用户不应擅自丢弃和从事拆解活动。

消毒柜产品的有害物质限制使用标识表

有害物质的名称和含量表

依据中华人民共和国《电器电子产品有害物质限制使用管理办法》规定列出电器电子产品中可能含有的有害物质或元素的名称含量于以下表格中						
部件名称	有毒有害物质或元素					
	铅 (Pb)	汞 (Hg)	镉 (Cd)	六价铬 (Cr(VI))	多溴联苯 (PBB)	多溴二苯醚 (PBFE)
五金结构件	○	○	○	○	○	○
塑料件	○	○	○	○	○	○
玻璃组件	○	○	○	○	○	○
限温器	○	○	○	○	○	○
温湿度传感器	○	○	○	○	○	○
负离子发生器	○	○	○	○	○	○
控制器组件	○	○	○	○	○	○
发热体组件	○	○	○	○	○	○
电源线及内部线	○	○	○	○	○	○
包材、贴纸	○	○	○	○	○	○
<p>本表格依据SJ/T11364的规定编制</p> <p>○：表示该有毒有害物质在该部件所有均质材料中的含量在GB/T26572规定的限量要求以下。</p> <p>×：表示该有毒有害物质在该部件的某一均质材料中的含量超出GB/T26572规定的限量要求。</p> <p>有害物质说明：我公司产品所使用物质中有害物质元素含量以遵循有害物质限量标准GB/T26572的限量要求，其中部件标“×”的标识因全球技术水平的发展还无法实现有害物质元素含量的替代，我公司将根据全球技术的发展努力实现有害物质的替代，如因技术发展及材料中有害物质环保升级将会编入新版说明书。</p>						
 <p>有害物质限制使用标志</p>		<p>环保使用期限15年：表示本产品中含有的有害物质不会发生外泄或突变，用户在产品说明书所述情况下正常使用本产品不会对环境造成严重污染或对其人身、财产造成严重损害的期限。</p> <p>箭头循环标志：表示本产品可回收利用。超过使用期限或经过维修无法正常工作后，不应被随意丢弃，请交由正规回收渠道以及有废弃电器电子产品处理资格的企业处理，正确的处理方法请查阅国家或当地有关旧电器电子产品的处理规定。</p>				

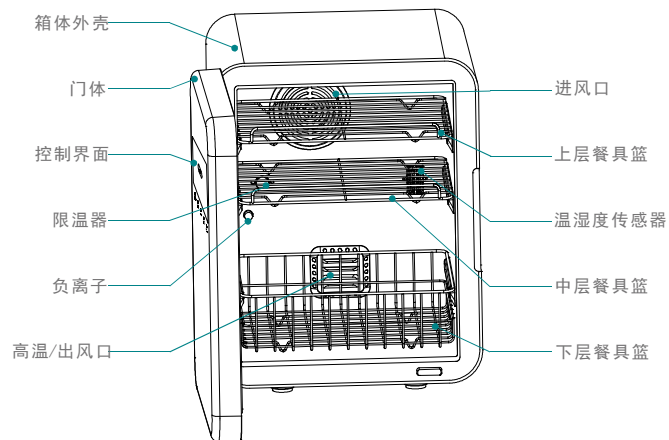
产品维修记录表

产品名称		产品型号		
安装单位		安装日期		
产品条形码 (填写)				
维修日期	故障内容		维修单位	维修员
	故障情况	更换配件		

注意事项:

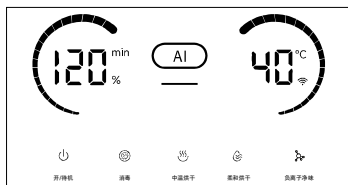
保修期内产品维修完后, 由维修人员填写《产品安装维修记录表》中产品维修的内容。

结构简介 UNPACKING INSTRUCTIONS



XDZ25结构示意图, 配置仅供参考, 请以实物为准!

使用方法 HOW TO USE



- ◆ 工作过程中，相应指示灯指示其工作状态。
- ◆ 每按一下功能键，蜂鸣器发出一声“哔”声。
- ◆ 把柜门关好，才能进行工作。

温馨提示

- ◆ 本消毒柜具备智能提醒功能，当选用非智能模式的普通消毒功能时，可根据提醒自行手动开启消毒模式。

图标及说明	圆圈颜色	含义	使用建议
AI图标下部横线	白色	工作中	等待工作结束！
	绿色	柜内环境优	可以放心使用！
	黄色	柜内环境中	建议消毒后使用！
	红色	柜内环境差	必须消毒后使用！

按键	用途	操作与功能说明
开/待机	用于开/待机转换及童锁的启动与解除	<ul style="list-style-type: none"> • 通电后，轻触此键，“开/待机”按键图标完全点亮，其余功能图标半亮，显示屏点亮，进入开机状态，接受所有按键操作；在开机或工作状态下，按一下此键，系统进入待机状态。 • 待机状态下，3min内无任何操作，系统自动进入待机状态。 • 开机状态下长按此键3s或工作开始后30s，系统进入锁屏状态，按键无法操作。 • 锁屏状态下如需操作，双击此键解锁后进行按键操作。

康宝产品保修卡

NO.:

产品型号: _____ 机身条形码: _____

发票号码: _____ 购买日期: _____

用户姓名: _____ 电话号码: _____

住址 _____

我司将按照《中华人民共和国消费者权益保护法》的有关规定为您提供优质的服务。

一、康宝产品维修卡随每台产品附带，由顾客妥善保管，以作产品维修凭证，遗失不补。

二、产品保修规定

- 1、该产品主要配件包修二年，其他电器部件包修一年。主要配件是指电路板、显示板、按键开关板、门保护开关。门体为易碎品不包修。
- 2、包修期是以购机发票的日期开始计算，如果无法出示发票则以产品安装日期为准，未记录安装日期的则以产品流水码查询出厂日期加90天作为包修计算日期。
- 3、家用产品用于商业用途包修期为6个月。
- 4、下列情况，不属于免费包修服务范围，我公司可向您提供产品有偿收费服务：
 - (1) 不能提供有效购机票据；
 - (2) 没有按照说明书的要求安装或使用而造成产品故障；
 - (3) 自行维修、保养或使用不当造成损坏；
 - (4) 非产品质量问题，属人为造成的损坏。
 - (5) 自然灾害导致产品损坏。

全国服务热线：4007000818

维修与服务 SERVICING & SERVICE

- ◆ 定期使用，每周至少使用一次，可有效避免细菌滋生。
- ◆ 最好将奶瓶沥干，再放进消毒柜，禁止将消毒柜安装在容易受潮或淋湿的地方。
- ◆ 宜经常清洁。清洁时应彻底断电后，用湿毛巾蘸少许中性清洁剂，轻轻擦去柜内外污渍，再用干净的湿毛巾擦去清洁剂。
- ◆ 如果使用过程中出现异常现象，应立即停止使用并拔掉电源插头。请专业人士对本机进行拆卸检修。

常见故障	原因分析	处理方法
整机不工作	插头与插座接触不良	修理或更换
	超温保护器工作	复位超温保护器并更换温湿度传感器
	电源线断路	更换电源线
热风不工作	门控开关坏	更换门控开关
	发热体坏	更换发热体
	风机坏	更换风机
照明灯不亮	延时时间到	重新开关柜门
	门控开关坏	更换门控开关
	照明灯坏	更换照明LED灯

- ◆ 因使用不当，保养不善而损坏者，仍以维修方便。请用户不要撕去消毒柜上的出厂编号，以便维修人员核实记录；
- ◆ 要求维修服务请与本公司售后服务部联络。

按键	用途	操作与功能说明
AI	用于智能功能的开启与关闭及自动童锁的开关	<ul style="list-style-type: none"> 在开机状态下按压此键或开关柜门，“AI”按键功能图标完全点亮，显示屏显示“AI On”3s后显示柜内温湿度，消毒柜进入智能模式。 在智能模式下系统根据用户使用情况，启动监测状态，当柜内湿度达到设定参数后系统自主选择标准消毒程序或者烘干程序，程序结束后进入智能巡航状态。（智能巡航状态下当开关柜门或者达到设定条件后，消毒柜将会自动开启标准消毒或烘干程序，工作结束后再次自动回到智能巡航状态。） 智能模式具备掉电记忆功能，在智能模式开启状态下意外切断电源，重新供电后自动进入智能模式。 智能模式下轻触此键，数码屏显示“AI OFF”智能模式关闭，智能模式关闭后不会自动开启，需要时必须再次轻触此键重新开启。 在智能模式下选择了其他工作模式，则其他工作模式优先工作，完成后自动进入智能巡航状态。 自动童锁的开/关：在待机状态下长按此键3s,显示屏显示“LOCK ON”自动童锁打开，此时每次工作开始30s后，童锁功能自动打开，按键无法操作须等待工作结束或解除童锁功能方可操作。自动童锁带记忆功能，开启后断电重新上也无法自动关闭，如需取消可在待机状态下双击此键，显示屏显示“LOCK OFF”后关闭自动童锁功能。
消毒	用于消毒功能的启动与关闭	<ul style="list-style-type: none"> 在开机状态下，轻触此键。“消毒”功能图标完全点亮，3s后消毒柜进入工作状态，当中心温度达到100℃后开始计时，保温18min后消毒工作结束，进入5min负离子净味工作状态，净味工作结束进入高温提醒状态，当工作结束20min或温度≤55℃进入智能提醒状态。 工作中再次触摸此键关闭消毒功能。

按键	用途	操作与功能说明
中温烘干	用于中温烘干功能的启动与关闭	<ul style="list-style-type: none"> 在开机状态下，轻触此键。“中温烘干”功能图标完全点亮，此时可以通过连续触摸此键在30min-60min之间循环选择烘干时间，每次变化5min，选定时间后3s后奶瓶柜进入中温烘干工作状态，烘干工作后自动进入5min负离子净味工作状态，净味工作结束进入高温提醒状态，当工作结束20min或温度≤55℃进入智能提醒状态。 工作中再次触摸此键关闭中温烘干功能。
柔和烘干	用于柔和烘干功能的启动与关闭	<ul style="list-style-type: none"> 在开机状态下，轻触此键。“柔和烘干”功能图标完全点亮，此时可以通过连续触摸此键在60min-120min之间循环选择烘干时间，每次变化5min，选定时间后3s后奶瓶柜进入中温烘干工作状态，烘干工作后自动进入5min负离子净味工作状态，净味工作结束进入智能提醒状态。 工作中再次触摸此键关闭柔和烘干功能。
负离子净味	用于负离子功能的启动与关闭	<ul style="list-style-type: none"> 在开机状态下，轻触此键。“负离子”功能图标完全点亮，3s后奶瓶柜进入5min负离子净味工作状态，净味工作结束进入智能提醒状态。 工作中再次触摸此键关闭负离子净味功能。



注意

初次使用消毒柜，由于高温烘烤发热管涂层、密封条、保温材料等，产品会产生些许异味，内胆金属材料经热胀冷缩会有微响声，此属正常现象，所发气味不会对身体健康产生影响，并随着使用次数的增多，气味会逐渐消失。



警告

在消毒柜工作过程中如需打开柜门，请切断电源。
(注意：消毒柜的内部高温容易烫伤，请小心使用。)

主要技术参数 DATA SHEET

产品名称	奶瓶消毒柜
产品型号	XDZ25
产品特征	L9
额定电压	220 V~
额定输入功率	210 W
额定容积	25 L±4 L
消毒方式	高温热风+负离子
消毒温度	110 °C±10 °C
消毒时间	≥15 min
消毒星级	**
风机功率	12 W
发热体功率	200 W
发热体/风机使用寿命	≥5000 h
每层层架承载额定重量	5 kg(上、中层：各1 kg, 下层:3 kg)
净重	8.5 kg
外形尺寸	320 mm×410 mm×330 mm(宽×高×深)
执行标准	GB 4706.1-2005 GB 17988-2008 T/GDJD001-2024
生产企业卫生许可证号	粤卫消证字[2008]-12-第0008号