

MPR28/38 B系列

热毛巾柜

使用说明书

(使用产品前请仔细阅读本使用说明书，并妥善保存)

(2)

地址：广东省佛山市顺德区杏坛镇齐新路268号

电话：(0757) 27771526

传真：(0757) 27773237

邮编：528325

<http://www.canbo.cn>

E-mail: kangbao@shunde.gd.cn

(如有更改，恕不另行通知)

广东康宝电器股份有限公司

本产品由中国平安财产保险股份有限公司全国承保

目 次

一、 特别注意	1
二、 注意事项	1
三、 各部件名称	1
四、 安装方法	2
五、 主要技术参数	2
六、 特 点	2
七、 使用方法	2
八、 适用范围	2
九、 日常维护保养	2
十、 维修服务	3
十一、 保修卡	4
十二、 维修记录表	5

感谢您使用康宝热毛巾柜。

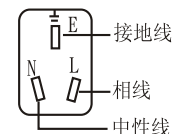
康宝热毛巾柜以中温方式保温、保洁，是家庭、办公室、餐厅、幼儿园、美容美发室等场所毛巾保温、保洁、存放的理想器具。

特别 注意

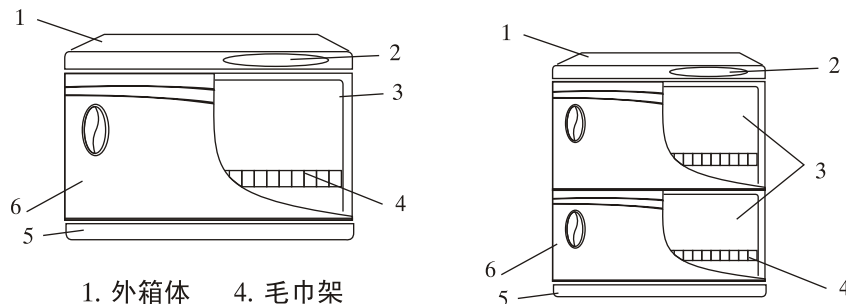
- 毛巾不宜过干，亦不宜过湿，以免放入柜内积水、漏水；
- 毛巾不宜贴近内箱体表面，须与内箱体表面保持30mm左右的距离；

注 意 事 项

- 电源插头必须有可靠的接地线(如右图)，用户不得擅自改插头，禁止无接地运行；
- 寒冷天气，加热升温时间会适当延长；
- 应注意经常倒出接水盘里的积水；
- 保养维护时，应首先拔下电源插头；
- 使用过程中，出现异常情况(如异常噪音、气味、温度升高、烟雾等)应立即拔掉热毛巾柜的电源插头，并通知康宝电器维修中心或代理商安排检查维修；
- 如出现故障，切勿自行修理，应尽快通知康宝电器维修中心或代理商安排检验维修；
- 对特殊使用人群(如儿童等)不适合使用本产品；
- 如果器具的电源软线损坏，必须由康宝电器维修中心或代理商来更换；
- 本器具的安全使用年限为10年(自购机之日起开始计算)，若维护保养良好，可延期至15~20年；
- 废旧器具的处理方法：对于超出安全使用年限或不具备维修价值的废旧器具，请交给符合资质的回收企业、家电经销商或售后服务机构处理，用户不应擅自丢弃和从事拆解活动。



各 部 件 名 称



- | | |
|--------|--------|
| 1. 外箱体 | 4. 毛巾架 |
| 2. 电器盒 | 5. 接水盘 |
| 3. 内箱体 | 6. 门 |

安装方法

- 器具须平稳放置在平台或桌面上。

主要技术参数

产品型号	MPR28B	MPR38B
产品特征	2	
电 源	220 V~ 50 Hz	
额定输入功率	200 W	400 W
容 积	12 L	24 L (上层12L/下层12L)
保温温度	65℃ \pm 1℃	
发热器有效使用寿命	\geq 3000 h	
毛巾架承载额定重量	0.5 kg (约20~25条小毛巾)	
净 重	5 kg	8.2 kg
外形尺寸(宽×厚×高)	455 mm×365 mm×295 mm	455 mm×365 mm×517 mm
执行标准	Q/KB 13—2014	
标准备案号	QB/440606 97 12561—2014	

特 点

- 喷涂型外壳，色彩柔和，美观大方；
- 温控准确，备有超温保护；
- 发热元件贴箱布置，箱体内升温更快，温度更均匀。

使用方法

保温

- 把洗净拧干的毛巾放入毛巾架内，并关好门，插好电源插头。
- 将开关置于“ON”位置，开关指示灯亮，毛巾柜进入保温状态。

停止

- 将开关置于“OFF”位置，指示灯灭，则该毛巾柜停止工作。

适用范围

- 毛巾保温、保洁，美容、美发器具保洁。

日常维护保养

- 宜经常清洁保养，清洁时拔下电源插头，用湿毛巾蘸少许中性合成洗涤剂，轻轻擦去柜内外污渍，再用干净的湿毛巾擦去洗涤剂。

- 如果在使用过程中发生异常现象，应立即停止使用并拔下电源插头，非专业人员严禁对本机进行拆卸检修。
常见故障与处理方法如下：

常见故障	原 因 分 析	处 理 方 法
整机不工作	插头与插座接触不良	修理或更换
	超温熔断器熔断	更换超温熔断器
	电源线断路	更换电源线
不加热	温控器坏	更换温控器
	发热器坏	更换发热器

维修服务

- 产品自购买日起一年内非人为造成的内部故障，本公司给予免费维修服务。
- 因使用不当，保养不善而损坏者，仍予以维修方便。请用户不要撕去消毒柜上的出厂编号，以便维修人员核实记录。
- 要求维修服务请与本公司售后服务部联络。

康宝产品保修卡

NO.:

产品型号: _____ 机身条形码: _____

发票号码: _____ 购买日期: _____

用户姓名: _____ 电话号码: _____

住 址: _____

一、康宝产品保修卡随每台产品附带，由顾客妥善保管，以作产品保修凭证，遗失不补。

二、康宝产品包修规定

1、我公司产品的包修期为一年，包修期内我公司负责免费维修。

2、包修期的判断：包修期的起始日以有效票据的购买日期为准，如果无法出示有效票据，则以产品条形码查核出厂日期加15天为起始保修日期。

3、包修期内，如发生下列其中之一情况，均不属于免费维修范围：

- (1) 不能提供有效购机票据；
- (2) 没有按照说明书的要求安装或使用而造成产品故障；
- (3) 自行维修、保养或使用不当造成损坏；
- (4) 非产品质量问题，属人为造成的损坏；

4、不属于免费维修范围的产品将按照保修期外的标准收费。

5、维修时请出示《康宝产品安装维修卡》及购机有效票据。

6、质量问题的产品更换必须提供购机的有效票据复印件。

三、如用户对公司特约维修单位提供的服务不满意，可直接向本公司售后服务部投诉。

全国服务热线：4007000818

产品安装维修记录表

产品名称		产品型号		
安装单位		安装日期		
产品条形码（填写）				
维修日期	故障内容		维修单位	维修员
	故障情况	更换配件		

注意事项：

保修期内产品维修完后，由维修人员填写《产品安装维修记录表》中产品维修的内容。