

# NAAFi耐惠

Canbo康宝股份

## XDR60 系列 NX

### 使用说明书

(使用产品前请仔细阅读本使用说明书，并妥善保存)



扫一扫 进官网

## 食具消毒柜

关注康宝官方微信



扫描快速报安装、维修

通讯地址：

广东省佛山市顺德区杏坛镇齐新路268号

[www.canbo.cn](http://www.canbo.cn) 528325

全国服务热线：4007000818

(如有更改，恕不另行通知)

U21480

广东康宝电器股份有限公司

本产品由中国平安财产保险股份有限公司全国承保

感谢您使用耐惠餐具消毒柜。

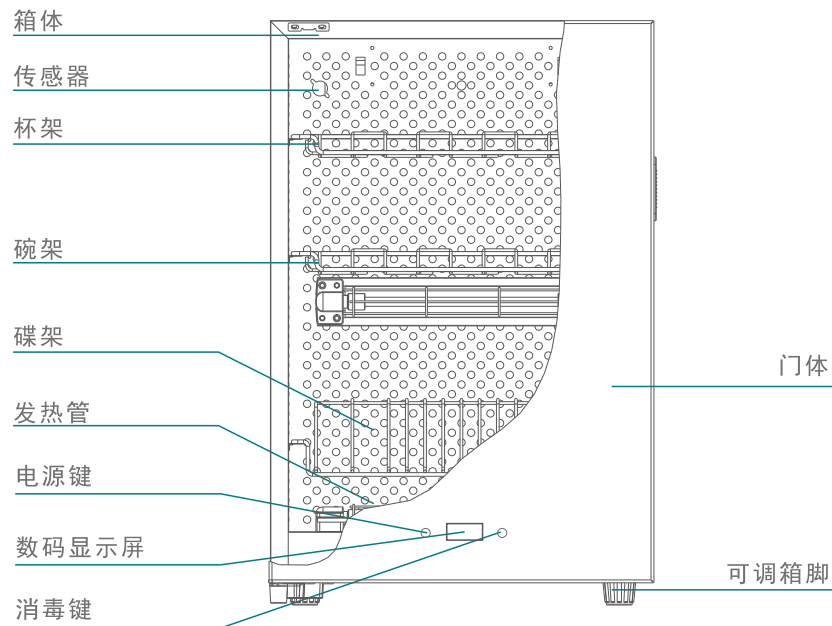
XDR53系列餐具消毒柜以远红外线高温方式消毒，能有效杀灭大肠杆菌、脊髓灰质炎病毒，消毒效果符合国家标准要求。更有无菌储存功能，可以把清洁后的餐具储存在一个空间里免受细菌污染。是家庭、办公室、餐厅、幼儿园等场所餐具消毒、保洁、存放的理想器具。

## 目录 DIRECTOR

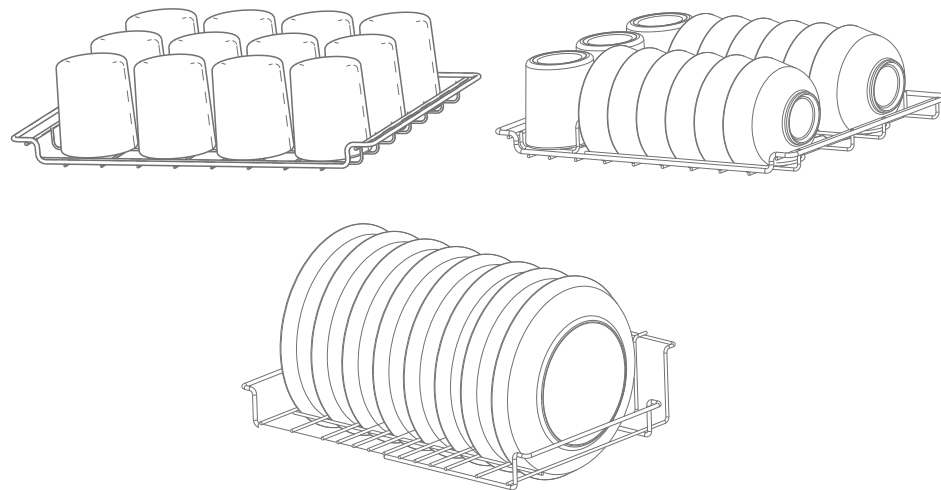
- 一、内部结构 ----- ①
- 二、安装方法 ----- ②
- 三、注意事项 ----- ③
- 四、使用方法 ----- ④
- 五、具体技术参数 ----- ⑤
- 六、维修与服务 ----- ⑥

- ◆ 不能把非餐具放入消毒柜内。
- ◆ 在消毒柜工作结束20分钟后才能打开柜门，待餐具冷却后才能取用，以免影响消毒效果、防止烫伤。
- ◆ 不能把塑料及木制品餐具放在高温柜内。
- ◆ 高温，小心烫伤。

## 内部结构 STRUCTURE



(此图只作示意，具体以实物为准)

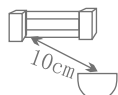




最好将碗筷沥干后再放进消毒柜。



对耐温低于180°C的食具，如耐高温塑料、硅橡胶制品和不耐高温的玻璃制品食具不能置于本产品中消毒；



耐温在180°C~250°C的食具可选择高温消毒，高温消毒时食具应远离发热管100mm以上；



使用隔层碗碟时，由于碗碟内的隔层存在空气，高温时空气膨胀，容易造成碗碟的变形或爆裂，故消毒时不要把有隔层的碗碟放在高温消毒室；

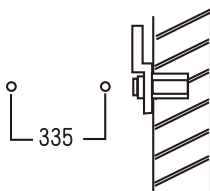


安装时请与灶具底部保持适当距离，电源线及插座应远离灶具发热区，以免造成不安全因素。

## 安装方法 METHOD OF ERECTION

### 壁挂式

- ◆ 将消毒柜悬挂于墙上，悬挂高度以放取食具方便为宜；
- ◆ 用M8X60的膨胀螺栓固紧“L”形件，分别与挂扣相配，固定牢靠。



### 台置式

- ◆ 将消毒柜置于台面上，如不平，可调整箱脚至平稳为止，按壁挂要求进行固定。

## 注意事项 ATTENTIONS

电源插座必须有可靠的接地线，用户不得擅自改插头，禁止无接地运行；  
电源插座不应安装在橱柜等用户不易触碰的地方，以使用户在清洁时断开电源；

把食具上的水倒净或擦干后才能放进柜内，食具不宜重叠，应逐格竖放，可获最佳消毒效果；



注意

使用过程中，出现异常情况(如异常噪声、气味、温度升高、烟雾等)应立即拔掉消毒柜的电源插头，尽快通知耐惠电器维修中心或代理商安排检查维修；待故障原因排除后方可使用；

保养维护时，应首先拔下电源插头，确保完全断开电源；

如果器具的电源软线损坏，必须由耐惠电器维修中心或代理商安排专业人员来更换；

消毒完成后，请将电源线插头拔下；

本器具的安全使用年限为10年(自购机之日起计算)，若维护保养良好，可延期至15-20年；

工作过程中，请勿触摸门玻璃或把手，以免烫手；



禁止

不要把排气孔堵住；

切勿将消毒柜安装在易燃物附近，亦不得将毛巾、衣服等物品放在柜内、柜上或旁边；

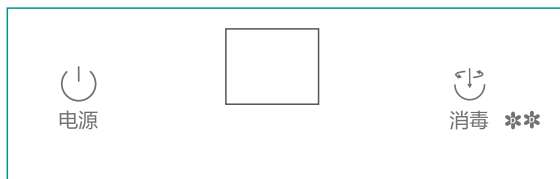
特殊适用人群(如儿童等)禁止使用本器具；




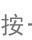
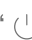

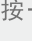

提示

废旧器具的处理方法：对于超出安全使用年限或不具备维修价值的废旧器具，请交给符合资质的回收企业、家电经销商或售后服务机构处理，用户不应擅自丢弃和从事拆解活动。

## 使用方法 HOW TO USE



- ◆ 洗净食具并将积水倒净后倒放或竖放在适合的层架上。
- ◆ 关好门，将电源线插头插好，接通电源。
- ◆ 指示灯灭后20分钟仍在消毒，在这段时间内请不要开门，以免影响消毒效果。
- ◆ 每按一下功能键，蜂鸣器发出一声“哔”声。

按键	操作方法
 电源	按一下“  ”键，电源指示灯亮，再按一下“  ”键，关机；
 消毒 **	按一下“  ”键，消毒指示灯亮，消毒柜自动完成消毒工作，再按一下“  ”键，则取消消毒工作。



注意

初次使用消毒柜，由于高温烘烤发热管涂层、密封条、保温材料等，产品会产生些许异味，内胆金属材料经热胀冷缩会有微响声，此属正常现象，所发气味不会对身体健康产生影响，并随着使用次数的增多，气味会逐渐消失。



警告

在消毒柜工作过程中如需打开柜门，请切断电源。  
(注意：消毒柜的内部高温容易烫伤，请小心使用。)

## 具体技术参数 DATA SHEET

产品型号	XDR60
产品特征	NX
电 源	220V~ 50Hz
额定输入功率	600 W
容 积	60L <sup>+0</sup> <sub>-5%</sub>
消毒星级	<b>**</b>
消毒温度	125°C <sup>+45</sup> <sub>-5</sub> °C
消毒时间	≥15 min
用 途	食具消毒(适合耐温高于180°C的食具)
发热管有效使用寿命	≥5000 h
工作周期(负载)	≥30 min
每层层架承载额定重量	3 kg
净 重	11kg
外形尺寸(长×宽×高)	423 mm×360mm×644 mm
执行标准	GB 17988 QB/T 5199
生产企业卫生许可证号	粤卫消证字[2018]-05-第0026号

## 维修与服务 SERVICING & SERVICE

- ◆ 定期使用，每周至少使用一次，可有效避免细菌滋生。
- ◆ 最好将碗筷沥干，再放进消毒柜，禁止将消毒柜安装在容易受潮或淋湿的地方。
- ◆ 宜经常清洁。清洁时应彻底断电后，用湿毛巾蘸少许中性清洁剂，轻轻擦去柜内外污渍，再用干净的湿毛巾擦去清洁剂。
- ◆ 如果使用过程中出现异常现象，应立即停止使用并拔掉电源插头，请专业人士对本机进行拆卸检修。

常见故障	原因分析	处理方法
整机不工作	插头与插座接触不良	修理或更换
	超温熔断器或熔断器熔断	更换超温熔断器或熔断器
	电源线断路	更换电源线
发热管不工作	电路板坏	更换电路板
	发热管坏	更换发热管

- ◆ 因使用不当，保养不善而损坏者，仍予以维修方便。请用户不要撕去消毒柜上的出厂编号，以便维修人员核实记录；
- ◆ 要求维修服务请与本公司售后服务部联络。

### 耐惠产品保修卡

NO.:

产品型号: \_\_\_\_\_ 机身条形码: \_\_\_\_\_

发票号码: \_\_\_\_\_ 购买日期: \_\_\_\_\_

用户姓名: \_\_\_\_\_ 电话号码: \_\_\_\_\_

住 址: \_\_\_\_\_

- 一、耐惠产品保修卡随每台产品附带，由顾客妥善保存，以作产品保修凭证，遗失不补。
- 二、耐惠产品包修规定
  - 1、该产品主要配件保修2年，主要配件包括：电路板、显示屏、按键开关、门保护开关；玻璃为易损件不保修，其余配件保修一年。
  - 2、保修期的判断：包修期的起始日以有效票据的购买日期为准，如果无法出示有效票据，则以产品条形码查核出厂日期加15天为起始包修日期。
  - 3、保修期内，如发生下列其中之一情况，均不属于免费维修范围：
    - (1) 不能提供有效购机票据；
    - (2) 没有按照说明书的要求安装或使用而造成产品故障；
    - (3) 自行维修、保养或使用不当造成损坏；
    - (4) 非产品质量问题，属人为造成的损坏；
  - 4、不属于免费维修范围的产品将按照保修期外的标准收费。
  - 5、维修时请出示《康宝产品安装维修卡》及购机有效票据。
  - 6、质量问题的产品更换必须提供购机的有效票据复印件。
- 三、如用户对公司特约维修单位提供的服务不满意，可直接向本公司售后服务部投诉。

全国服务热线：4007000818

