

Canbo 康宝®

# INSTRUCTION MANUAL

## XDZ40系列 M7

### 餐具消毒柜 使用说明书

(使用产品前请仔细阅读本使用说明书，并妥善保存)

关注康宝官方微信



扫描快速报安装、维修

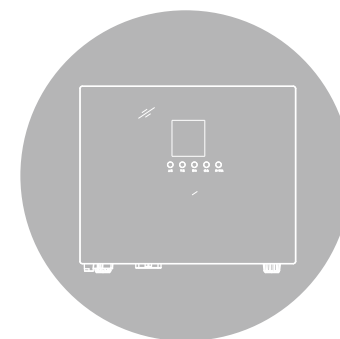
通讯地址:

广东省佛山市顺德区杏坛镇齐新路268号

 [www.canbo.cn](http://www.canbo.cn)  528325

全国服务热线: 4007000818

(如有更改, 恕不另行通知)



广东康宝电器股份有限公司

本产品由中国平安财产保险股份有限公司全国承保

U28542

感谢您使用康宝多功能消毒柜。

XDZ40系列消毒柜，以紫外线、热风循环烘干消毒，能有效杀灭大肠杆菌、脊髓灰质炎病毒，消毒效果符合国家标准要求。是家庭、办公室、餐厅、幼儿园等场所杯具消毒、保洁、存放的理想器具。

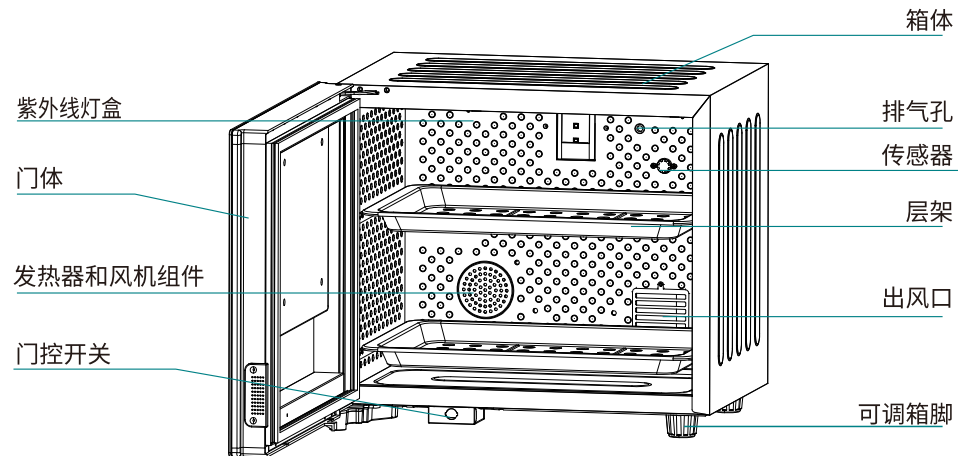
## 目录 DIRECTOR

- 一、内部结构----- ①
- 二、安装方法----- ②
- 三、注意事项----- ③
- 四、使用方法----- ④
- 五、具体技术参数----- ⑤
- 六、维修与服务----- ⑥

### 警告

- ◆ 关好门后，才能工作，否则会有紫外线辐射；
- ◆ 不能把非食具放入消毒柜内。
- ◆ 在消毒柜工作结束10分钟后才能打开柜门，待食具冷却后才能取用，以免影响消毒效果,防止烫伤。

## 内部结构 STRUCTURE



(此图只作示意，具体以实物为准)

### 层架摆放





最好将茶具或食具沥干后再放进消毒柜。



耐温低于180°C的食具不能置于本产品中消毒；



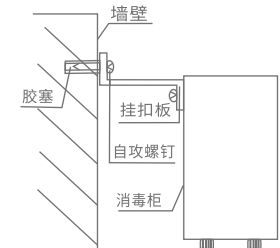
本产品不适合用于塑料等不耐高温材料食具消毒。



电源线及插座应远离灶具发热区，以免造成不安全因素。

## 安装方法 METHOD OF ERECTION

- ◆ 本产品为立式，置于台地，如不平，可调整箱脚至平稳为止，并按下述方法加以固定；
- ◆ 取下消毒柜顶部背部中间螺钉，把挂扣板装上；
- ◆ 在消毒柜摆放位置顶部中间位置钻一个  $\Phi 7$ 孔，再把附件中的胶塞塞上；
- ◆ 把消毒柜放正用自攻螺钉穿过挂扣板，固定在墙壁上的胶塞孔即可。



## 注意事项 ATTENTIONS

电源插座必须有可靠的接地线，用户不得擅自改插头，禁止无接地运行；

电源插座不应安装在橱柜等用户不易触碰的地方，以使用户在清洁时断开电源；

把食具上的水倒净或擦干后才能放进柜内，食具不宜重叠，应逐格竖放，可获最佳消毒效果；

指示灯灭后不宜立即取用食具，此时柜内仍处于较高温状态，待降至较低温度时再行取用，以免烫伤；

使用过程中，出现异常情况(如异常噪声、气味、温度升高、烟雾等)应立即拔掉消毒柜的电源插头，尽快通知康宝电器维修中心或代理商安排检查维修；



注意

使用过程中，如出现故障或发现不经过任何透光物体可直接看到紫外线灯管所发出的光线时，应马上停止使用，尽快通知康宝电器维修中心或代理商安排检查维修；

保养维护时，应首先拔下电源插头，确保完全断开电源；

如果电源软线损坏，为了避免危险，必须由制造商、其维修部或类似部门的专业人员更换。

若紫外线灯管损坏，必须由康宝电器维修中心或代理商安排专业人员来更换相同功率和波长的紫外线灯管；

消毒、烘干完成后，请将电源线插头拔下；

本器具的安全使用年限为10年(自购机之日起计算)，若维护保养良好，可延期至15-20年；

不能把非食具放入消毒柜，以免造成意外；

工作过程中，请勿触摸门盖板或玻璃，以免烫手；

切勿将消毒柜安装在易燃物附近，亦不得将毛巾、衣服等物品放在柜内、柜上或旁边；

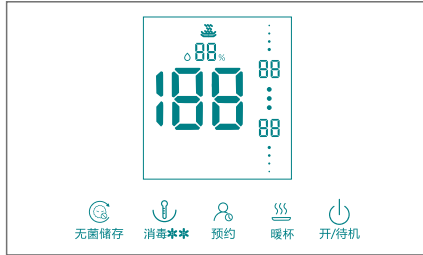
特殊适用人群（如儿童等）禁止使用本器具；



提示

废旧器具的处理方法：对于超出安全使用年限或不具备维修价值的废旧器具，请交给符合资质的回收企业、家电经销商或售后服务机构处理，用户不应擅自丢弃和从事拆解活动。

## 使用方法 HOW TO USE



若在工作中,柜门打开,相应指示灯闪烁,蜂鸣器报警,工作暂停,恢复工作需重新关好柜门。若在柜门未关闭前,按下功能键,对应指示灯闪烁,蜂鸣器报警,开启工作需重新关好柜门。



注意

初次使用消毒柜,由于高温烘烤密封条、保温材料等,产品会产生些许异味,内胆金属材料经热胀冷缩会有微响声,此属正常现象,所发气味不会对身体健康产生影响,并随着使用次数的增多,气味会逐渐消失。



警告

在消毒柜工作过程中如需打开柜门,请切断电源。  
(注意:消毒柜的内部高温容易烫伤,请小心使用。)

## 具体技术参数 DATA SHEET

### 按键

### 操作说明



开/待机

电源接通后,此时为关机状态;按下开/待机键,开关指示灯点亮,数码屏中间数码显示箱体内温度,进入待机状态,此时可以进行功能选择(若温度低于60°C后,1分钟内不进行操作,则自动返回关机状态)。再按一下开/待机键,指示灯和数码屏熄灭,返回关机状态。



消毒\*\*

待机状态下,按一下消毒键,消毒指示灯闪烁,数码屏中间数码显示目标温度100°C,右下角数码显示功能总时长。5秒后下层灯常亮,数码屏显示实际温度,进入工作状态(1分钟后,数码屏进入屏保状态,数码屏亮度自动调暗,期间按下任意按键退出屏保状态,数码屏亮度恢复正常)。若中途取消该工作,可在非屏保状态下,按下该键返回待机状态或按下开关键返回关机状态。(消毒期间紫外线灯一直工作,发热器通断工作)



暖杯

待机状态下,按一下暖杯键,暖杯指示灯闪烁,数码屏中间数码显示目标温度40°C,右边数码显示需要工作的时长,再按下暖杯键可调整工作时长,调整范围为30分钟、60分钟、120分钟、180分钟。5秒后暖杯指示灯常亮,中间数码显示实际温度,右边数码时间开始倒计时,进入工作状态。若中途取消该工作,可在非屏保状态下,按下该键返回待机状态或按下开关键返回关机状态。



无菌储存

待机状态下,按一下无菌储存键,无菌储存指示灯闪烁,数码屏中间数码显示目标温度80°C,右上角数码显示当前工作时间,右下角数码显示功能总时长,再按下无菌键可选择“24、48、72 小时”三挡总时间。5秒后无菌储存灯常亮,中间数码显示实际温度,右上角数码时间、右下角数码时间开始倒计时,进入工作状态。若中途取消该工作,可在非屏保状态下,按下该键返回待机状态或按下开关键返回关机状态。(紫外线灯和热风先一起工作30分钟,然后每4小时一起工作5分钟,定时总时间后工作结束。)



预约

待机状态下,按一下预约键,预约指示灯闪烁,右下角数码显示预约时间,再按下预约键可调整预约时长(长按预约键可快速调整),调整范围为1~24小时(10秒内不进行其它操作,自动返回待机状态)。选定预约时间后,再按下相应的功能键选择需要进行预约运行的工作。选定功能5秒后预约灯常亮,右下角数码显示预约时间倒计时,进入预约状态。若中途取消预约,可在非屏保状态下,按下该键马上进入工作状态或按下开关键返回关机状态。

### 温馨提示:

- 1.发热器停止工作后,风机仍然会工作1分钟,帮助发热器件散热,以延长发热器件寿命。
- 2.产品工作过程中如果打开门体,机器会暂停工作并蜂鸣警告,此时要关好后产品才能继续工作。

产品型号	XDZ40	
产品特点	M7	
额定电压	220 V~	
额定频率	50 Hz	
额定输入功率	300 W	
容 积	40 L ± 9 L	
消毒星级	**	
工作温度	80 °C~125 °C	
消毒时间	≥ 15 min	
用 途	食具消毒保洁(适合耐温高于 180 °C 的食具)	
紫外线灯功率	UVC:5mW	UVA:80mW
紫外线光主波长	UVC:275nm	UVA:400nm
紫外线灯使用寿命	≥ 1000 h	
发热盒使用寿命	≥ 5000 h	
工作周期 (负载)	≥ 30 min	
每层层架承载额定重量	3 kg	
净 重	7.5 kg	
外形尺寸(长×宽×高)	441mm×378 mm×378 mm	
执行标准	GB 17988-2008 GB 4706.1-2005	
生产企业卫生许可证号	粤卫消证字 [2018] -05-第0026号	

## 维修与服务 SERVICING & SERVICE

- ◆ 定期使用，每周至少使用一次，可有效避免细菌滋生。
- ◆ 最好将杯具、食具沥干，再放进消毒柜，禁止将消毒柜安装在容易受潮或淋湿的地方。
- ◆ 宜经常清洁。清洁时应彻底断电后，用湿毛巾蘸少许中性清洁剂，轻轻擦去柜内外污渍，再用干净的湿毛巾擦去清洁剂。
- ◆ 如果使用过程中出现异常现象，应立即停止使用并拔掉电源插头，请专业人士对本机进行拆卸检修。

常见故障	原因分析	处理方法
整机不工作	插头与插座接触不良	修理或更换
	熔断器熔断	更换熔断器
	电源线断路	更换电源线
发热盒不工作	电路板坏	更换电路板
	发热盒坏	更换发热盒
紫外线灯不工作	电路板坏	更换电路板
	紫外线灯坏	更换紫外线灯
风机不工作	电路板坏	更换电路板
	风机坏	更换风机

### 错误代码

显示	原因分析	处理方法
E1	1.门没关紧 2.门开关故障	1.重新将门关好 2.更换门控开关
E3	温度传感器插座松脱或断线	重新插传感器插座或更换传感器
E4	温度传感器坏	更换温度传感器
E5	电路板排线松脱或断线	更换电路板排线

- ◆ 因使用不当，保养不善而损坏者，仍予以维修方便。请用户不要撕去消毒柜上的出厂编号，以便维修人员核实记录；
- ◆ 要求维修服务请与本公司售后服务部联络。

## 康宝产品保修卡

NO.:

产品型号: \_\_\_\_\_ 机身条形码: \_\_\_\_\_

发票号码: \_\_\_\_\_ 购买日期: \_\_\_\_\_

用户姓名: \_\_\_\_\_ 电话号码: \_\_\_\_\_

住址 \_\_\_\_\_

我司将按照《中华人民共和国消费者权益保护法》的有关规定为您提供优质的服务。

一、康宝产品维修卡随每台产品附带，由顾客妥善保存，以作产品维修凭证，遗失不补。

### 二、产品保修规定

- 1、该产品主要配件包修二年，其他电器部件包修一年。主要配件是指电路板、显示板、按键开关板、门保护开关。玻璃面板为易碎品不包修。
- 2、包修期是以购机发票的日期开始计算，如果无法出示发票则以产品安装日期为准，未记录安装日期的则以产品流水码查询出厂日期加90天作为包修计算日期。
- 3、家用产品用于商业用途包修期为6个月。
- 4、下列情况，不属于免费包修服务范围，我公司可向您提供产品有偿收费服务：
  - (1) 不能提供有效购机票据；
  - (2) 没有按照说明书的要求安装或使用而造成产品故障；
  - (3) 自行维修、保养或使用不当造成损坏；
  - (4) 非产品质量问题，属人为造成的损坏。
  - (5) 自然灾害导致产品损坏。

全国服务热线：4007000818

## 产品安装维修记录表

产品名称		产品型号	
安装单位		安装日期	
产品条形码 (填写)			
维修日期	故障内容		维修单位
	故障情况	更换配件	

注意事项:

保修期内产品维修完后, 由维修人员填写《产品安装维修记录表》中产品维修的内容。

## 产品的有害物质限制使用标识表

有害物质的名称和含量表

部件名称	有害物质					
	铅(Pb)	汞(Hg)	镉(Cd)	六价铬(Cr(VI))	多溴联苯(PBB)	多溴二苯醚(PBDE)
电源线	○	○	○	○	○	○
内部连接线	○	○	○	○	○	○
控制器	×	○	○	○	○	○
消毒装置	×	○	○	○	○	○
橡胶件	×	○	○	○	○	×
塑料件	×	○	○	○	○	×
紧固件	×	○	○	×	○	○
层架	○	○	○	×	○	○
内胆	×	○	○	○	○	○
外壳	×	○	○	○	○	○
门玻璃	○	×	×	○	○	○
保温层	○	○	○	○	○	○

本表格依据SJ/T 11364的规定编制。

○: 表示该有害物质在该部件所有均质材料中的含量均在GB/T 26572规定的限量要求以下。

×: 表示该有害物质至少在该部件的某一均质材料中的含量超出GB/T 26572规定的限量要求。

说明:

1. 以上“×”的部件, 部分含有有害物质超过是由于目前行业技术水平有限, 暂时无法实现替代或减量化。
2. 某些型号的产品可能不包含上表中的某些部件, 请以实际购买机型为准。



有害物质限制使用标志

环保使用期限15年: 表示本产品中含有的有害物质不会发生外泄或突变, 用户在产品说明书所述情况下正常使用本产品不会对环境造成严重污染或对其人身、财产造成严重损害的期限。

箭头循环标志: 表示本产品可回收利用。超过使用期限或经过维修无法正常工作后, 不应被随意丢弃, 请交由正规回收渠道以及有废弃电器电子产品处理资格的企业处理, 正确的处理方法请查阅国家或当地有关旧电器电子产品的处理规定。

以上标识均依据中国有害物质限制使用管理办法及其配套标准SJ/T 11364要求执行。

本产品长期使用不会对人体产生危害, 请放心使用。