

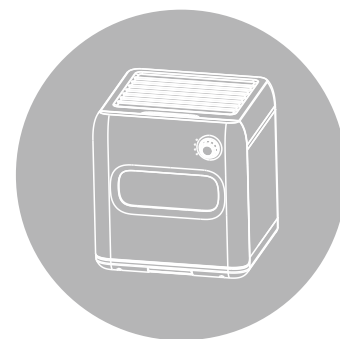
Canbo 康宝®

INSTRUCTION MANUAL

XDZ45系列 Z1

多功能消毒柜 使用说明书

(使用产品前请仔细阅读本使用说明书，并妥善保管)



关注康宝官方微信



扫描快速报安装、维修

通讯地址:

广东省佛山市顺德区杏坛镇齐新路268号

 www.canbo.cn  528325

全国服务热线: 4007000818

(如有更改, 恕不另行通知)

广东康宝电器股份有限公司

本产品由中国平安财产保险股份有限公司全国承保

U25153

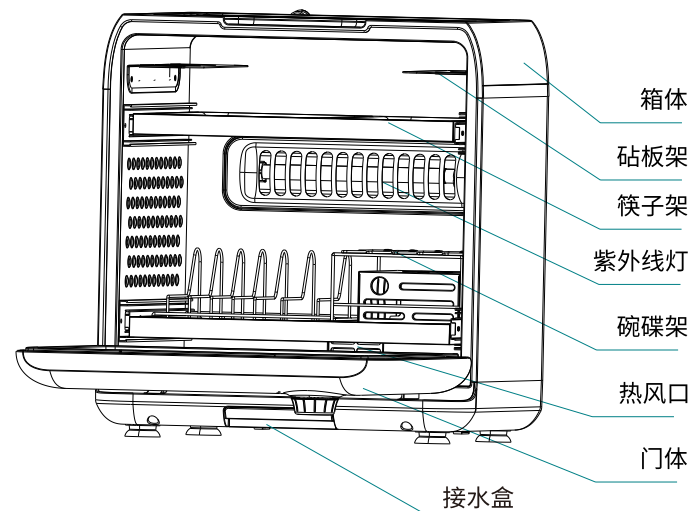
感谢您使用康宝牌多功能消毒柜。

XDZ45系列多功能消毒柜,是康宝公司创新开发,人性化设计的一款外观小巧,内部容量大、结构新颖、造型美观,具有中温热风循环、紫外线消毒烘干功能,是家庭和公司非常实用的保障健康的卫生器具。

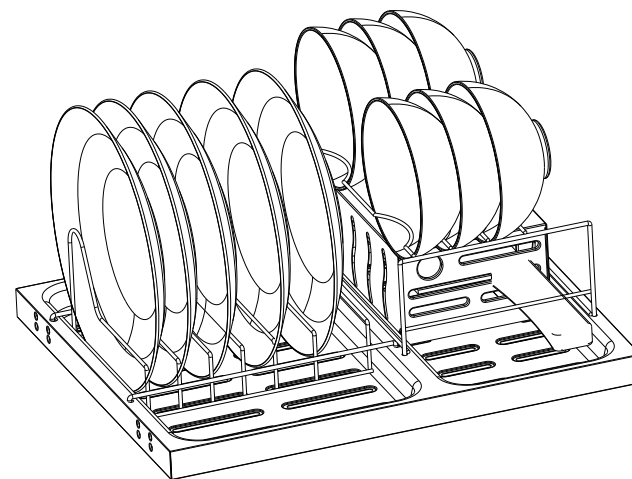
目录

一、内部结构	1
二、安装方法	2
三、注意事项	3
三、使用方法	4
四、具体技术参数	5
五、维修与服务	6

内部结构



碗碟架摆放示意图



(图片只供参考,具体以实物为准)

警告

- 关好门后,才能使消毒柜工作, 否则会有紫外线辐射;
- 在消毒柜工作结束20分钟后才能打开门盖取用物件,以免影响消毒效果、防止烫伤或紫外线辐射。
- 接水盒内的积水需经常清理。



最好将碗筷沥干后再放进消毒柜。



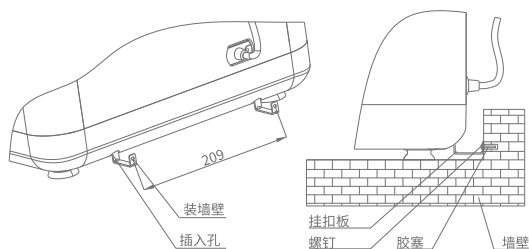
耐温低于75°C的物件不能置于本产品中消毒、烘干;



安装时电源线及插座应远离灶具发热区, 以免造成不安全因素。

安装方法 METHOD OF ERECTION

- ◆ 本产品为立式, 置于台地, 按下述方法加以固定。
- ◆ 在消毒柜摆放位置背部的底边钻Φ7孔, 再把附件胶塞塞上, 用螺钉穿过挂扣板固定。
- ◆ 把消毒柜背部的孔插入挂扣板即可。



注意事项

电源插座必须有可靠的接地线, 用户不得擅自改插头, 禁止无接地运行;
电源插座不应安装在橱柜等用户不易触碰的地方, 以使用户在清洁时断开电源;
指示灯灭后不宜立即取用物件, 此时柜内仍处于较高温状态, 待降至较低温度时再行取用, 以免烫伤;



注意

使用过程中, 出现异常情况(如异常噪声、气味、温度升高、烟雾等)应立即拔掉消毒柜的电源插头, 尽快通知康宝电器维修中心或代理商安排检查维修;

使用过程中, 如出现故障, 发现不经过任何透光物体可直接看到紫外线灯管所发出的光线时, 应马上停止使用, 尽快通知康宝电器维修中心或代理商安排检查维修;

保养维护时, 应首先拔下电源插头, 确保完全断开电源;

如果器具的电源软线损坏, 必须由康宝电器维修中心或代理商安排专业人员来更换;

若紫外线灯管损坏, 必须由康宝电器维修中心或代理商安排专业人员来更换相同功率和波长的紫外线灯管;

消毒、烘干完成后, 请将电源线插头拔下;

本器具的安全使用年限为10年(自购机之日起计算), 若维护保养良好, 可延期至15-20年;

摆放的物件不能盖住出风口;



禁止

工作过程中, 请勿触摸门盖板或玻璃, 以免烫手;

切勿将消毒柜安装在易燃物附近。

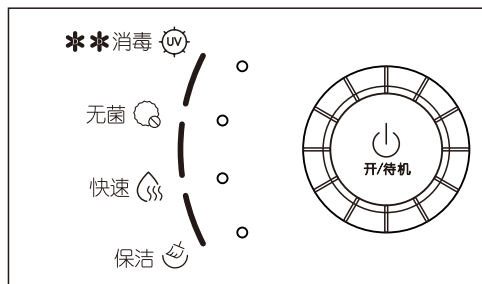
特殊适用人群(如儿童等)禁止使用本器具;



提示

废旧器具的处理方法: 对于超出安全使用年限或不具备维修价值的废旧器具, 请交给符合资质的回收企业、家电经销商或售后服务机构处理, 用户不应擅自丢弃和从事拆解活动。

使用方法 HOW TO USE



- 将电源线插头插入有可靠接地的电源插座上，产品工作时，请不要与其它电器共用插座。

按键/指示灯	操作说明
开/待机	电源接通后，按一下“开/待机”键，电源指示灯亮，进入待机状态，再按一下“开/待机”键，消毒柜关机。
消毒 **	调节旋钮到消毒指示灯亮，约5秒后，消毒柜开始工作90分钟，然后停止工作。
无菌	调节旋钮到无菌指示灯亮，约5秒后，先进行消毒工作，然后每隔4小时工作6分钟，如此循环。
快速	调节旋钮到快速指示灯亮，约5秒后，消毒柜开始工作60分钟，然后停止工作。
保洁	调节旋钮到保洁指示灯亮，约5秒后，消毒柜开始工作30分钟，然后停止工作。



注意

所有功能在工作结束后，风机仍然会工作一分钟，以帮助发热器件散热，以延长发热器件寿命。

产品工作过程中如果打开门体，紫外灯和加热部件会暂停工作，并鸣笛警告，此时要关好门后产品才能继续工作。

塑料件受消毒紫外灯照射位置，长期使用过程中可能出现发黄变色现象，此属于正常现象，不影响产品使用安全，请放心使用。

具体技术参数 DATA SHEET

产品型号	XDZ45
产品特征	Z1
电 源	220V~ 50Hz
额定输入功率	250W
容 积	45 L ⁺⁰ _{-5%}
消毒星级	**
工作温度	65°C ^{+10°C} _{-10°C}
消毒时间	≥40min
用 途	餐具消毒保洁（适用于耐高温高于80°C的餐具）
紫外线灯管功率	6W
紫外线光主波长	254nm
紫外线灯管使用寿命	≥1000h
发热盒使用寿命	≥5000h
工作周期（负载）	≥30min
每层层架承载额定重量	3 kg
净 重	10.5 kg
外形尺寸(长×宽×高)	420 mm×425 mm×446 mm
执行标准	GB 17988-2008 QB/T 5199-2017 GB 4706.1-2005
生产企业卫生许可证	粤卫消证字[2018]-05-第0026号

维修与服务

- ◆ 定期使用，每周至少使用一次，可有效避免细菌滋生。
- ◆ 禁止将消毒柜安装在容易受潮或淋湿的地方。
- ◆ 宜经常清洁。清洁时应彻底断电后，用湿毛巾蘸少许中性清洁剂，轻轻擦去柜内外污渍，再用干净的湿毛巾擦去清洁剂。
- ◆ 如果使用过程中出现异常现象，应立即停止使用并拔掉电源插头，请专业人士对本机进行拆卸检修。

常见故障	原因分析	处理方法
整机不工作	插头与插座接触不良	修理或更换
	熔断器熔断	更换熔断器
	电源线断路	更换电源线
发热盒不工作	电路板坏	更换电路板
	发热盒坏	更换发热盒
紫外线灯管不工作	电子镇流器坏	更换电子镇流器
	紫外线灯管坏	更换紫外线灯管

- ◆ 因使用不当，保养不善而损坏者，仍予以维修方便。请用户不要撕去消毒柜上的出厂编号，以便维修人员核实记录；
- ◆ 要求维修服务请与本公司售后服务部联络。

康宝产品保修卡

NO.:

产品型号: _____ 机身条形码: _____

发票号码: _____ 购买日期: _____

用户姓名: _____ 电话号码: _____

住址 _____

我司将按照《中华人民共和国消费者权益保护法》的有关规定为您提供优质的服务。

一、康宝产品维修卡随每台产品附带，由顾客妥善保存，以作产品维修凭证，遗失不补。

二、产品保修规定

- 1、该产品主要配件包修二年，其他电器部件包修一年。主要配件是指电路板、显示板、按键开关板、门保护开关。玻璃面板为易碎品不包修。
- 2、包修期是以购机发票的日期开始计算，如果无法出示发票则以产品安装日期为准，未记录安装日期的则以产品流水码查询出厂日期加90天作为包修计算日期。
- 3、家用产品用于商业用途包修期为6个月。
- 4、下列情况，不属于免费包修服务范围，我公司可向您提供产品有偿收费服务：
 - (1) 不能提供有效购机票据；
 - (2) 没有按照说明书的要求安装或使用而造成产品故障；
 - (3) 自行维修、保养或使用不当造成损坏；
 - (4) 非产品质量问题，属人为造成的损坏。
 - (5) 自然灾害导致产品损坏。

全国服务热线：4007000818

产品安装维修记录表

产品名称				产品型号	
安装单位				安装日期	
产品条形码 (填写)					
维修日期	故障内容		维修单位	维修员	
	故障情况	更换配件			

注意事项:

保修期内产品维修完后, 由维修人员填写《产品安装维修记录表》中产品维修的内容。

产品的有害物质限制使用标识表

有害物质的名称和含量表

部件名称	有害物质					
	铅(Pb)	汞(Hg)	镉(Cd)	六价铬(Cr(VI))	多溴联苯(PBB)	多溴二苯醚(PBDE)
电源线	○	○	○	○	○	○
内部连接线	○	○	○	○	○	○
控制器	×	○	○	○	○	○
消毒装置	×	○	○	○	○	○
橡胶件	×	○	○	○	○	×
塑料件	×	○	○	○	○	×
紧固件	×	○	○	×	○	○
层架	○	○	○	×	○	○
内胆	×	○	○	○	○	○
外壳	×	○	○	○	○	○
门玻璃	○	×	×	○	○	○
保温层	○	○	○	○	○	○

本表格依据SJ/T 11364的规定编制。

○: 表示该有害物质在该部件所有均质材料中的含量均在GB/T 26572规定的限量要求以下。

×: 表示该有害物质至少在该部件的某一均质材料中的含量超出GB/T 26572规定的限量要求。

说明:

1. 以上“×”的部件, 部分含有有害物质超过是由于目前行业技术水平有限, 暂时无法实现替代或减量化。

2. 某些型号的产品可能不包含上表中的某些部件, 请以实际购买机型为准。



有害物质限制使用标志

环保使用期限15年: 表示本产品中含有的有害物质不会发生外泄或突变, 用户在产品说明书所述情况下正常使用本产品不会对环境造成严重污染或对其人身、财产造成严重损害的期限。

箭头循环标志: 表示本产品可回收利用。超过使用期限或经过维修无法正常工作后, 不应被随意丢弃, 请交由正规回收渠道以及有废弃电器电子产品处理资格的企业处理, 正确的处理方法请查阅国家或当地有关旧电器电子产品的处理规定。

以上标识均依据中国有害物质限制使用管理办法及其配套标准SJ/T 11364要求执行。

本产品长期使用不会对人体产生危害, 请放心使用。