

Canbo 康宝®

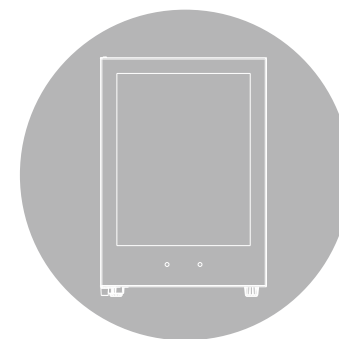
TOWEL WARMER

XDZ50系列

Q1

热毛巾柜 使用说明书

(使用产品前请仔细阅读本使用说明书，并妥善保存)



关注康宝官方微信



扫描快速报安装、维修

通讯地址:

广东省佛山市顺德区杏坛镇齐新路268号

 www.canbo.cn  528325

全国服务热线: 4007000818

(如有更改, 恕不另行通知)

U21373

广东康宝电器股份有限公司

本产品由中国平安财产保险股份有限公司全国承保

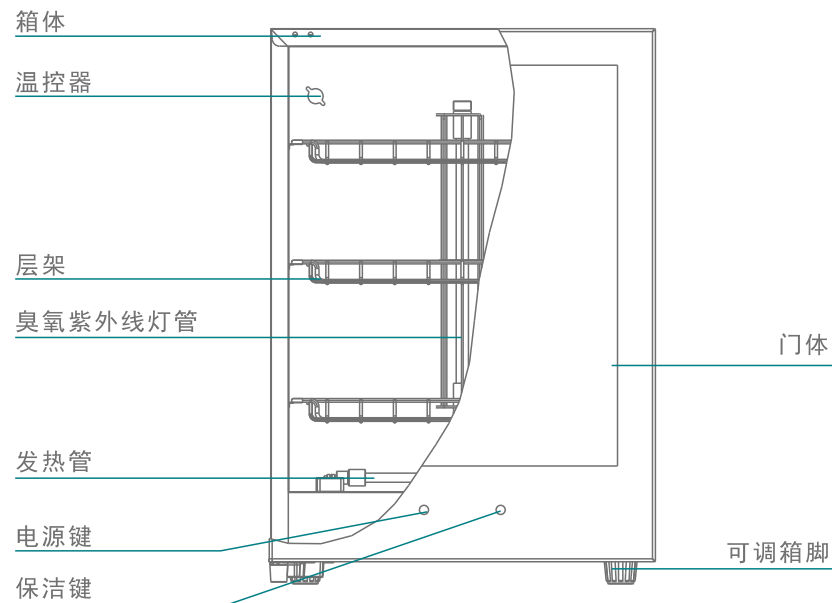
感谢您使用康宝热毛巾柜。

康宝热毛巾柜主要以中温、紫外线和臭氧方式保洁，是家庭、办公室、餐厅、美容美发室和各种消费场所对毛巾进行保洁的理想器具。

目录 DIRECTOR

一、内部结构	1
二、安装方法	1
三、注意事项	2
四、使用方法	3
五、具体技术参数	3
六、维修与服务	4

内部结构 STRUCTURE

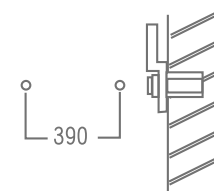


(此图只作示意，具体以实物为准)

安装方法 METHOD OF ERECTION

1. 壁挂式

将毛巾柜悬挂于墙上，悬挂高度以放取毛巾方便为宜；
用M8X60的膨胀螺栓固紧“L”形件，分别与挂扣相配，固定牢靠。



2. 台置式

将毛巾柜置于台面上，如不平，可调整箱脚至平稳为止，按壁挂要求进行固定。

注意事项 STRUCTURE

电源插座必须有可靠的接地线，用户不得擅自改插头，禁止无接地运行；
电源插座不应安装在橱柜等用户不易触碰的地方，以便用户在清洁时断开电源；

保养维护时，应首先拔下电源插头，确保完全断开电源；

使用过程中，如出现故障切勿自行修理，应马上停止使用；尽快通知康宝电器维修中心或代理商安排检查维修；



注意

如果器具的电源软线损坏，必须由康宝电器维修中心或代理商安排专业人员来更换；

使用过程中，出现异常情况(如异常噪声、烟雾等)应立即拔掉消毒柜的电源插头，尽快通知康宝电器维修中心或代理商安排检查维修；

使用过程中，如出现故障、臭氧泄漏或不经任何透光物体可直接看到紫外线灯管所发出的光线时，应马上停止使用，切勿自行修理；尽快通知康宝电器维修中心或代理商安排检查维修；

如果紫外线灯管损坏，必须由康宝电器维修中心或代理商安排专业人员来更换相同功率和波长的紫外线灯管；

本器具的安全使用年限为10年(自购机之日起计算)，若维护保养良好，可延期至15-20年；



禁止

特殊适用人群（如儿童等）禁止使用本器具；



提示

废旧器具的处理方法：对于超出安全使用年限或不具备维修价值的废旧器具，请交售给符合资质的回收企业、家电经销商或售后服务机构处理，用户不应擅自丢弃和从事拆解活动。

使用方法 HOW TO USE

- ◆ 关好门，将电源线插头插好，接通电源，按一下“电源”键，电源指示灯亮，再按一下“电源”键，则关断电源。
- ◆ 电源开启后，按一下“保洁”键，则保洁指示灯亮，自动进入工作状态；再按一下“保洁”键，则取消工作。

- ◆ 在使用过程中，需中途停止工作，可按一下“保洁”键，则停止工作，重新按“保洁”键，即可继续工作；
- ◆ 工作完成后毛巾柜自动停止工作，为保持柜内无菌状态，毛巾柜每隔一天自动保洁5分钟；
- ◆ 在工作过程中，将门打开，则紫外线灯管停止工作；关好门后，紫外线灯管继续工作。

具体技术参数 DATA SHEET

产品型号	XDZ50
产品特点	Q1
电 源	220V~ 50Hz
额定输入功率	110 W
容 积	50L ⁺⁰ _{-5%}
用 途	干毛巾、干浴巾保洁
紫外灯管功率	10 W
紫外线光主波长	254nm
臭氧浓度	20mg/m ³ ≤ O ₃ 浓度 ≤ 40mg/m ³
消毒时间	≥30min
工作温度	65°C ^{+5°C} _{-5°C}
臭氧紫外线灯管有效使用寿命	≥1000h
发热管有效使用寿命	≥5000h
每层层架承载额定重量	5kg
净 重	10kg
外形尺寸(长×宽×高)	423*360*610mm
执行标准	GB 4706.1-2005

维修与服务 SERVICING & SERVICE

- ◆ 宜经常清洁保养, 清洁时拔下电源插头, 用湿毛巾蘸少许中性合成洗涤剂, 轻轻擦去柜内外污渍, 再用干净的湿毛巾擦去洗涤剂。
- ◆ 如果在使用过程中发生异常现象, 应立即停止使用并拔下电源插头, 非专业人员严禁对本机进行拆卸检修。

常见故障	原因分析	处理方法
整机不工作	插头与插座接触不良	修理或更换
	超温熔断器熔断	更换超温熔断器
	电源线断路	更换电源线
发热管不工作	电路板坏	更换电路板
	温控器坏	更换温控器
	发热管坏	更换发热管
臭氧紫外线灯管不工作	臭氧紫外线灯管坏	更换臭氧紫外线灯管
	电子镇流器坏	更换电子镇流器
	门控开关坏	更换门控开关

- ◆ 因使用不当, 保养不善而损坏者, 仍予以维修方便。请用户不要撕去毛巾柜上的出厂编号, 以便维修人员核实记录;
- ◆ 要求维修服务请与本公司售后服务部联络。

康宝产品保修卡

NO.:

产品型号: _____ 机身条形码: _____

发票号码: _____ 购买日期: _____

用户姓名: _____ 电话号码: _____

住址 _____

我司将按照《中华人民共和国消费者权益保护法》的有关规定为您提供优质的服务。

一、康宝产品维修卡随每台产品附带, 由顾客妥善保存, 以作产品维修凭证, 遗失不补。

二、产品保修规定

- 1、该产品主要配件包修二年, 其他电器部件包修一年。主要配件是指电路板、显示板、按键开关板、门保护开关。玻璃面板为易碎品不包修。
- 2、包修期是以购机发票的日期开始计算, 如果无法出示发票则以产品安装日期为准, 未记录安装日期的则以产品流水码查询出厂日期加90天作为包修计算日期。
- 3、家用产品用于商业用途包修期为6个月。
- 4、下列情况, 不属于免费包修服务范围, 我公司可向您提供产品有偿收费服务:
 - (1) 不能提供有效购机票据;
 - (2) 没有按照说明书的要求安装或使用而造成产品故障;
 - (3) 自行维修、保养或使用不当造成损坏;
 - (4) 非产品质量问题, 属人为造成的损坏。
 - (5) 自然灾害导致产品损坏。

三、最终解释权归广东康宝电器股份有限公司。

全国服务热线: 4007000818

产品安装维修记录表

产品名称		产品型号		
安装单位		安装日期		
产品条形码 (填写)				
维修日期	故障内容		维修单位	维修员
	故障情况	更换配件		

注意事项:

保修期内产品维修完后,由维修人员填写《产品安装维修记录表》中产品维修的内容。

产品的有害物质限制使用标识表

有害物质的名称和含量表

部件名称	有害物质					
	铅(Pb)	汞(Hg)	镉(Cd)	六价铬(Cr(VI))	多溴联苯(PBB)	多溴二苯醚(PBDE)
电源线	○	○	○	○	○	○
内部连接线	○	○	○	○	○	○
控制器	×	○	○	○	○	○
消毒装置	×	○	○	○	○	○
橡胶件	×	○	○	○	○	×
塑料件	×	○	○	○	○	×
紧固件	×	○	○	×	○	○
层架	○	○	○	×	○	○
内胆	×	○	○	○	○	○
外壳	×	○	○	○	○	○
门玻璃	○	×	×	○	○	○
保温层	○	○	○	○	○	○

本表格依据SJ/T 11364的规定编制。

○:表示该有害物质在该部件所有均质材料中的含量均在GB/T 26572规定的限量要求以下。

×:表示该有害物质至少在该部件的某一均质材料中的含量超出GB/T 26572规定的限量要求。

说明:

1.以上“×”的部件,部分含有有害物质超过是由于目前行业技术水平有限,暂时无法实现替代或减量化。

2.某些型号的产品可能不包含上表中的某些部件,请以实际购买机型为准。



有害物质限制使用标志

环保使用期限15年:表示本产品中含有的有害物质不会发生外泄或突变,用户在产品说明书所述情况下正常使用本产品不会对环境造成严重污染或对其人身、财产造成严重损害的期限。

箭头循环标志:表示本产品可回收利用。超过使用期限或经过维修无法正常工作后,不应被随意丢弃,请交由正规回收渠道以及有废弃电器电子产品处理资格的企业处理,正确的处理方法请查阅国家或当地有关旧电器电子产品的处理规定。

以上标识均依据中国有害物质限制使用管理办法及其配套标准SJ/T 11364要求执行。

本产品长期使用不会对人体产生危害,请放心使用。