

Canbo 康宝®

INSTRUCTION MANUAL

XDZ53系列

YJ1

食具消毒柜

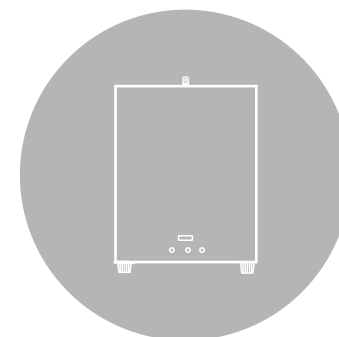
使用说明书

(使用产品前请仔细阅读本使用说明书，并妥善保存)

关注康宝官方微信



扫描快速报安装、维修



广东康宝电器股份有限公司

本产品由中国平安财产保险股份有限公司全国承保

感谢您使用康宝牌食具消毒柜。

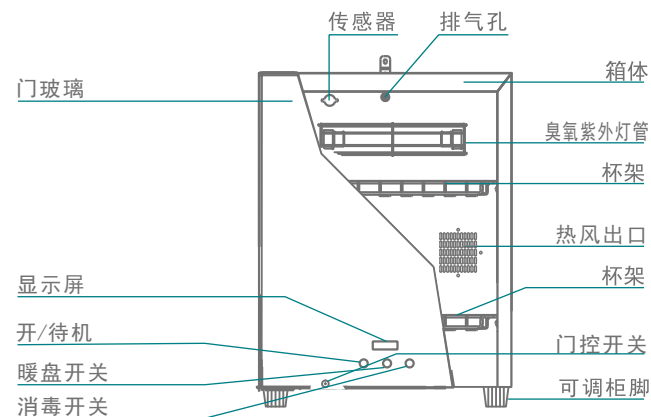
YJ1系列中温消毒柜以臭氧、紫外线方式消毒，是餐厅、食堂、幼儿园、宾馆、饭店等场所的密胺餐具消毒、干燥的理想器具。

目录 DIRECTORY

一、内部结构-----	1
二、注意事项-----	2
三、安装方法及餐具摆放示意图-----	3
四、使用方法-----	4
五、主要技术参数-----	5
六、维修与服务-----	6

- ◆ 关好柜门后，消毒柜才启动工作，否则可能造成臭氧泄漏、紫外线辐射或高温烫伤；
- ◆ 不能把非食具放入消毒柜内；
- ◆ 在消毒柜工作结束10分钟后才能打开柜门，待食具冷却后才能取用，以免影响消毒效果、防止烫伤及臭氧泄漏；
- ◆ 不能把耐温低于75℃的塑料及木制品食具放在柜内；
- ◆ 高温，小心烫伤。

内部结构 STRUCTURE



(此图只作示意图，具体以实物为准)



最好将碗筷沥干后再放消毒柜。



耐温低于75℃的食具不能置于本产品中消毒；



消毒柜内切勿存放有毒、易燃、易爆物品，以及挥发性的化学物品，以免引发事故造成不必要的损失。



消毒柜应该安放在阴凉干爽的地方，周围无易燃，易爆物体。柜体离墙或其他安全固定物30mm以上。

注意事项 ATTENTIONS

电源插座必须有可靠的接地线，用户不得擅自改插头，禁止无接地运行；

电源插座不应安装在橱柜等用户不易触碰的地方，以便用户在清洁时断开电源；

把餐具上的水倒净或擦干后才能放进柜内，餐具不宜重叠，应逐格竖放，可获最佳消毒效果；

工作过程中，请勿触摸门玻璃，以免烫手；

不要把排气孔堵住；

使用过程中，如出现故障、臭氧泄漏或不经任何透光物体可直接看到紫外线灯管所发出光线时，应立即停止使用，尽快通知康宝电器维修中心或代理商安排检测维修。



注意

使用过程中，出现异常情况(如异常噪声、气味、温度升高、烟雾等)应立即拔掉消毒柜的电源插头，尽快通知康宝电器维修中心或代理商安排检查维修；

保养维护时，应首先拔下电源插头，确保完全断开电源；

若紫外线灯管损坏，必须由康宝电器维修中心或代理商安排专业人员来更换相同功率和波长的紫外线灯管；

如果电源软线损坏，为了避免危险，必须由制造商，其维修部或类似部门的专业人员更换；

本产品为立式，请按安装方法图示要求加以固定；

消毒、烘干完成后，请将电源线插头拔下；

本器具的安全使用年限为15年(自购机之日起计算)，若维护保养良好，可延期至15-20年；

工作过程中，请勿触摸门玻璃或把手，以免烫手；

不要把排气孔堵住；

切勿将消毒柜安装在易燃物附近，亦不得将毛巾、衣服等物品放在柜内、柜上或旁边；

特殊适用人群(如儿童等)禁止使用本器具；

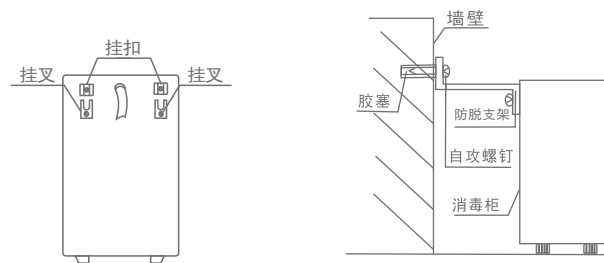


提示

废旧器具的处理方法：对于超出安全使用年限或不具备维修价值的废旧器具，请交给符合资质的回收企业、家电经销商或售后服务机构处理，用户不应擅自丢弃和从事拆解活动。

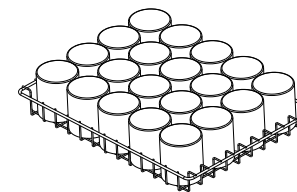
安装方法 METHOD OF ERECTION

- ◆ 本产品为立式，置于台地，如不平，可调整箱脚至平稳为止，并按下述方法加以固定；



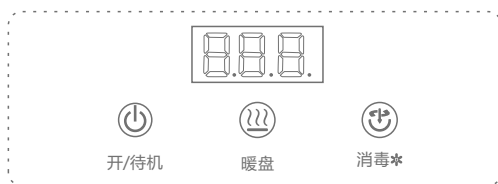
- ◆ 按上图所示，在墙上用膨胀螺钉(M8×60)固紧随柜所带的挂叉，然后将消毒柜水平移动，使挂叉插入柜体背部的挂扣，固定牢靠。
- ◆ 在消毒柜摆放位置顶部中间位置钻一个Φ7孔，再把说明书包装袋的胶塞塞上。
- ◆ 从说明书包装袋取出防脱支架和自攻螺钉，用自攻螺钉穿过防脱直接，固定在墙壁上的胶塞孔即可。

餐具摆放 HOW TO PLACE



杯架

使用方法 HOW TO USE



- ◆工作过程中，相应指示灯指示其工作状态。
- ◆每按一下功能键，蜂鸣器发出一声“哔”声。

按键	用途	操作与功能说明
开/待机	用于切换开机和待机以及解除各功能工作	开机：单击“开/待机”键进入开机状态，“开/待机”指示灯长亮，屏幕显示柜内温度；待机：在开机或其他各功能工作状态单击“开/待机”键进入待机状态，待机状态所有指示灯、显示屏不亮。
消毒	用于消毒功能的启动与关闭	开机模式下按“消毒”功能键，蜂鸣器鸣叫一声，功能按键灯常亮。先打开臭氧紫外灯进行45分钟消毒工作，然后再进行45分钟加热组件工作。同时数码管显示时间90分钟倒计时，加热工作当中心点温度加热到60度后开始进入恒温，恒温时中心点温度保持50摄氏度至65摄氏度之间，直到时间结束，进入待机状态。
暖盘	用于暖盘功能的启动与关闭	在开机模式下每按一次“暖盘”功能键，蜂鸣器鸣叫一声，将在30/60/120/180分钟进行切换，选定档位后，数码管和功能按键灯闪烁3秒确认档位，后打开继电器加热组件工作，数码管显示所选择时间的倒计时。当中心点温度加热到45度后开始进入恒温，恒温时中心点温度保持40摄氏度至55摄氏度之间，直到选定档位时间结束，进入待机状态。



注意

初次使用消毒柜，由于高温烘烤发热管涂层、密封条、保温材料等，产品会产生些许异味，内胆金属材料经热胀冷缩会有微响声，此属正常现象，所发气味不会对身体健康产生影响，并随着使用次数的增多，气味会逐渐消失。



警告

在消毒柜工作过程中如需打开柜门，请切断电源。
(注意：消毒柜的内部高温容易烫伤，请小心使用。)

主要技术参数 DATA SHEET

产品型号	XDZ53
产品特征	YJ1
额定输入功率	150 W
额定电压	220 V~
额定频率	50 Hz
臭氧浓度	40 mg/m ³ ≥ O ₃ 浓度 ≥ 20 mg/m ³
消毒星级	*
消毒时间	≥ 30 min
紫外线光主波长	254 nm
高臭氧紫外线灯管功率	4 W
臭氧紫外管有效使用寿命	≥ 1000 h
用途	食具消毒（适合耐温高于65 °C的食具）
工作温度	35 °C~85 °C
发热丝有效使用寿命	≥ 5000 h
工作周期(负载)	≥ 60 min
总容积	53 L±2 L
每层层架承载额定重量	(3±0.5) kg
外形尺寸	420 mm × 380 mm × 535 mm
净重	7.3 kg
执行标准	GB 4706.1-2005 GB 17988-2008 QB/T 5199-2017
生产企业卫生许可证号	粤卫消证字[2021]-12-第0008号

维修与服务 SERVICING & SERVICE

- ◆ 定期使用，每周至少使用一次，可有效避免细菌滋生。
- ◆ 最好将碗筷沥干，再放进消毒柜，禁止将消毒柜安装在容易受潮或淋湿的地方。
- ◆ 宜经常清洁。清洁时应彻底断电后，用湿毛巾蘸少许中性清洁剂，轻轻擦去柜内外污渍，再用干净的湿毛巾擦去清洁剂。
- ◆ 如果使用过程中出现异常现象，应立即停止使用并拔掉电源插头，请专业人士对本机进行拆卸检修。

常见故障	原因分析	处理方法
整机不工作	插头与插座接触不良	修理或更换
	超温熔断器或熔断器熔断	更换超温熔断器或熔断器
	电源线断路	更换电源线
臭氧紫外线灯管不工作	门控开关坏	更换门控开关
	臭氧紫外线灯管坏	更换臭氧紫外线灯管
	电子镇流器坏	更换电子镇流器
发热丝不工作	电路板坏	更换电路板
	发热丝组件坏	更换发热丝组件

- ◆ 因使用不当，保养不善而损坏者，仍予以维修方便。请用户不要撕去消毒柜上的出厂编号，以便维修人员核实记录；
- ◆ 要求维修服务请与本公司售后服务部联络。

康宝产品保修卡

NO.:

产品型号: ----- 机身条形码: -----

发票号码: ----- 购买日期: -----

用户姓名: ----- 电话号码: -----

住 址: -----

我司将按照《中华人民共和国消费者权益保护法》的有关规定为您提供优质的服务。

一、康宝产品维修卡随每台产品附带，由顾客妥善保存，以作产品维修凭证，遗失不补。

二、产品保修规定

1、立式家用消毒柜主要配件包修二年，其他电器部件包修一年。主要配件是指电路板、显示板、按键开关板、门保护开关。玻璃面板为易碎品不包修。

2、包修期是以购机发票的日期开始计算，如果无法出示发票则以产品安装日期为准，未记录安装日期的则以产品流水码查询出厂日期加90天作为包修计算日期。

3、家用产品用于商业用途包修期为6个月。

4、下列情况，不属于免费包修服务范围，我公司可向您提供产品有偿收费服务：

- (1) 不能提供有效购机票据；
- (2) 没有按照说明书的要求安装或使用而造成产品故障；
- (3) 自行维修、保养或使用不当造成损坏；
- (4) 非产品质量问题，属人为造成的损坏。
- (5) 自然灾害导致产品损坏。

全国服务热线：4007000818

产品安装维修记录表

产品名称		产品型号	
安装单位		安装日期	
产品条形码 (填写)			
维修日期	故障内容		维修单位
	故障情况	更换配件	

注意事项:

保修期内产品维修完后, 由维修人员填写《产品安装维修记录表》中产品维修的内容。

通讯地址:

广东省佛山市顺德区杏坛镇齐新路268号

 www.canbo.cn  528325

全国服务热线: 4007000818

生产企业: 中山市海花电器有限公司

生产地址: 中山市三角镇金达路5号三层之一

(如有更改, 恕不另行通知)

食具消毒柜产品的有害物质限制使用标识表

有害物质的名称和含量表

部件名称	有害物质					
	铅(Pb)	汞(Hg)	镉(Cd)	六价铬(Cr(VI))	多溴联苯(PBB)	多溴二苯醚(PBDE)
电源线	○	○	○	○	○	○
内部连接线	○	○	○	○	○	○
控制器	×	○	○	○	○	○
消毒装置	×	○	○	○	○	○
橡胶件	×	○	○	○	○	×
塑料件	×	○	○	○	○	×
紧固件	×	○	○	×	○	○
层架	○	○	○	×	○	○
内胆	×	○	○	○	○	○
外壳	×	○	○	○	○	○
门玻璃	○	×	×	○	○	○
保温层	○	○	○	○	○	○

本表格依据SJ/T 11364的规定编制。

○: 表示该有害物质在该部件所有均质材料中的含量均在GB/T 26572规定的限量要求以下。

×: 表示该有害物质至少在该部件的某一均质材料中的含量超出GB/T 26572规定的限量要求。

说明:

1. 以上“×”的部件, 部分含有有害物质超过是由于目前行业技术水平有限, 暂时无法实现替代或减量化。

2. 某些型号的产品可能不包含上表中的某些部件, 请以实际购买机型为准。



有害物质限制使用标志

环保使用期限15年: 表示本产品中含有的有害物质不会发生外泄或突变, 用户在产品说明书所述情况下正常使用本产品不会对环境造成严重污染或对其人身、财产造成严重损害的期限。

箭头循环标志: 表示本产品可回收利用。超过使用期限或经过维修无法正常工作后, 不应被随意丢弃, 请交由正规回收渠道以及有废弃电器电子产品处理资格的企业处理, 正确的处理方法请查阅国家或当地有关旧电器电子产品的处理规定。

以上标识均依据中国有害物质限制使用管理办法及其配套标准SJ/T 11364要求执行。

本产品长期使用不会对人体产生危害, 请放心使用。