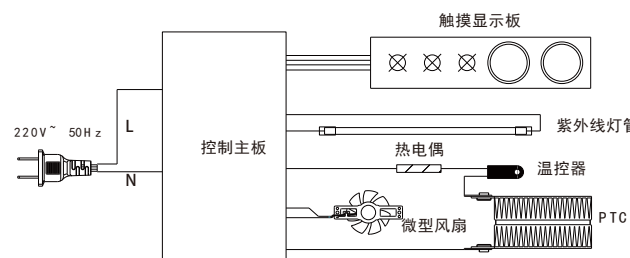


电气原理图



故障分析及排除

故障现象	原因分析	处理方法
指示灯不亮	插座损坏或接触不良	自检
	插座是否插到位	
	电源插头是否损坏	
产品不工作	电路板损坏	送维修部检修
	是否已按下开关	自检
风扇一直工作	过热停机保护	产品冷却后再使用
	电路板损坏	送维修部检修
烘干效果不好	进/出口是否被遮挡	自检
	物品是否过湿	擦拭表面过多水分
	是否工作状态电源中断	自检
紫外线灯不工作	可适当延长烘干次数或时间	
	电路板损坏	送维修部检修
	程序未工作	程序自动启停保洁工作

安全注意事项

- 为了更好地将厨具烘干，将厨具放入保洁机前，请尽量将物品的水甩干或者用干净的抹布拭擦干净
- 为防止机器内部产生异味，厨具放入前应彻底清除附着在上面的油污等污物
- 清洁机器前，务必切断电源，敬请保持保洁机内外部洁净，如有水迹、油污等污垢，用柔软干净抹布拭擦干净即可
- 内部清洗时，将筷筒拿出，用干净抹布擦拭内胆内部，严禁直接将水倒入内胆，以免损坏灯管组件和加热系统
- 如果电源线损坏，为避免危险，必须由制造商或者专业技术人员更换

售后服务

售后按国家三包执行：

自购买之日起保修范围内的产品可享受一年免费包修，您使用本产品时遇到的问题都可以通过销售商得到帮助和解决，我们将免费提供技术咨询。

以下情况不在免费包修范围内：

- 1：消费者因使用、维修、保管不当造成损坏的
 - 2：因不可抗力造成损坏的
 - 3：非本公司维修人员自行拆装导致产品造成损坏的
 - 4：超过保修期的
- 如发现产品出现质量问题，请联系供应商，请勿自行拆卸，因自行拆卸所造成的质量问题和事故，本公司将不承担任何责任。
 - 不在保修期内的产品维修，本公司售后服务中心仍会热情为您服务。
 - 本公司保留以上承诺的最终解释权。

用户姓名	产品型号
联系电话	
地址	
维修记录栏（由维修技术员填写）	
维修内容	维修日期

广东康宝电器股份有限公司

地址：广东省佛山市顺德区杏坛镇齐新路268号
全国服务热线：4007000818
邮政编码：528325
官网地址：Http://WWW.canbo.cn
电邮箱地址：kbc_d_service@canbo.cn



产品执行标准

GB4706.1-2005

尊敬的用户，非常感谢您选购本公司智能烘干系列餐具保洁机，为了使我们的产品能够更好地为您服务，在使用前，请仔细阅读本说明书，并妥善保管，方便您日后的维修与保养。

产品简介

本公司生产的智能菜板刀筷烘干保洁机是一种采用PTC热风循环UV-C紫外线保洁的产品。含三档保洁模式，集合保洁、烘干、收纳、排水孔导流防水等诸多功能，菜板、刀具、筷子分区同时保洁，有效避免交叉感染，一站式融合多种厨具用品，操作简单易上手。

本产品具有一下特点：

- 多重除菌，紫外线保洁、巴氏保洁
- PTC热风循环系统，拒绝细菌再滋生
- 烘干、收纳、保洁，一机俱全

本产品使用的保洁用品：

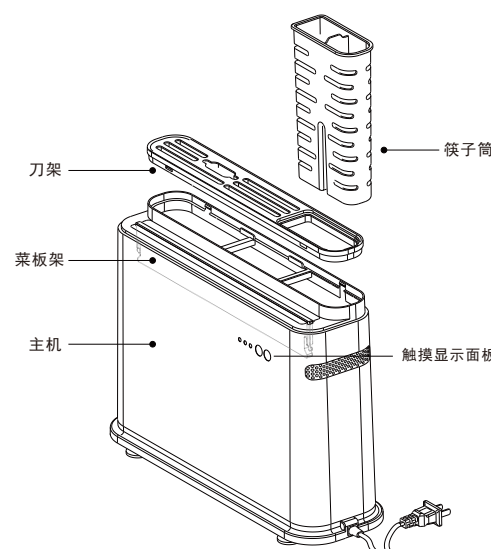
家用竹木或塑料菜板、刀具、剪刀、磨刀棒、筷子、刀叉、汤勺等

主要技术参数

机型	XDZ8-A3
额定电压	220V~
额定频率	50Hz
额定功率	80W
功能	紫外线、烘干、自动
紫外线灯管功率	2W
产品尺寸	376X120X280mm
烘干方式	PTC热风循环
操作方式	触摸控制
安装方式	驻立式、挂墙式
烘干时间	≥1小时
紫外灯管波长	254nm
净重	1.4 kg
工作温度	60℃±10℃

产品执行标准：GB4706.1-2005

产品结构示意图



装箱清单

请您开箱后逐一检查以下产品和附件是否齐全，如有缺少或损坏：属本公司或销售商责任的，请与销售商联系处理；属于用户自行责任的，请与本公司售后服务中心联系；

- 整机1台、菜板2块、使用说明书1份、合格证1张

使用说明

使用范围

适用于家庭刀具、筷子、菜板、叉勺等厨具用品收纳、保洁

操作步骤

1. 产品通电后，蜂鸣器响一声且功能灯闪亮一下后熄灭，触控“开关”键，功能灯全亮，此时机器进入待机状态；
2. 触控“功能键”至对应功能灯亮，此时机器进入工作状态；
3. 在机器工作状态中，触控“开关”键，产品可执行停止或待机工作；
4. 为保护机器使用寿命，散热风扇在结束工作后，延时3分钟停止运行。
5. 机器底部有硅胶堵水塞，可通过堵水塞排掉多余积水

控制面板说明



“开/待机” 开启或关闭各控制键的操作功能
“功能” 按需求选择相应的功能
“紫外线” 进入杀菌模式，烘干与紫外线工作5分钟
“自动” 烘干连续工作1小时，且紫外线灯管每隔30分钟工作5分钟
“巡航” 每隔4小时工作一次，每次烘干与紫外线工作5分钟

安全注意事项

警告

- 1、禁止使用规定电压以外电源，必须使用220V~50Hz的电源，否则可致触电或火灾
- 2、若电源线损坏或电源插头有损伤，禁止继续使用
- 3、拔下电源插头时，必须干手操作，务必手持插头，不要拉扯电源软线
- 4、请不要让儿童自己使用。更不要放在幼儿可以触到的地方使用，避免发生外意
- 5、机器正常使用或闲置时必须远离火源或水源的地方，以免发生触电意外
- 6、机器使用前必须检查进风口和出风口是否有覆盖或遮挡，保证工作过程中形成良好的空气流通循环条件，以免影响机器正常工作或过热停机保护
- 7、产品使用时，不能放置于密闭空间内，以免空气不流通影响机器正常工作或过热停机保护
- 8、机器在消毒和烘干过程中，切勿拉出筷筒或刀具。在机器工作结束20分钟后，才能拉出筷筒或者使用刀具，以免烫伤
- 9、请勿直接或间接目视紫外线灯光(有可能引起眼痛，视力伤害，皮肤炎等问题)
- 10、非专业人员不得擅自拆机修理或更换零部件
- 11、本产品仅供家庭日常使用，请不要用于商业用途或在其它特殊环境中使用

注意

- 1、将厨具上的水拭擦干净才能放入机内
- 2、不能将毛巾等非厨具放入机内
- 3、清洗时必须切断电源，注意使用柔软抹布擦洗，防止划伤表面。
- 4、整机远离热源、煤气和酒精灯等易燃品。
- 5、请不要将机器浸泡在水中或者对其喷、洒水，否则有短路或者触电的危险