

Canbo 康宝®

# INSTRUCTION MANUAL

## 台式茶杯柜

Desktop teacup cabinet

## 使用说明书

(使用产品前请仔细阅读本使用说明书，并妥善保存)



广东康宝电器股份有限公司  
本产品由中国平安财产保险股份有限公司全国承保

关注康宝官方微信



扫描快速报安装、维修

通讯地址:

广东省佛山市顺德区杏坛镇齐新路268号

 [www.canbo.cn](http://www.canbo.cn)  528325

全国服务热线 :4007000818

生产企业: 中山市月厨电器科技有限公司

生产地址: 中山市东凤镇安乐村东海西路99号四楼

(如有更改, 恕不另行通知)

感谢您使用康宝台式茶杯柜

台式茶杯柜是一款外观小巧、造型美观、结构新颖、内部容量大，具有沥水、烘干、收纳等多项功能，是家庭和个人生活非常实用的、保障健康的、新型的家用电器。

## 目录 DIRECTOR

一、开箱说明	1
二、注意事项	2
三、结构简介	3
四、使用方法	4
五、主要技术参数	5
六、维修与服务	6
七、产品保修卡	7
八、维修记录	8
九、有害物质含量标识	9



最好将茶杯沥干后再放进茶杯柜。



耐温低于75°C的茶具不能置于本产品中使用；

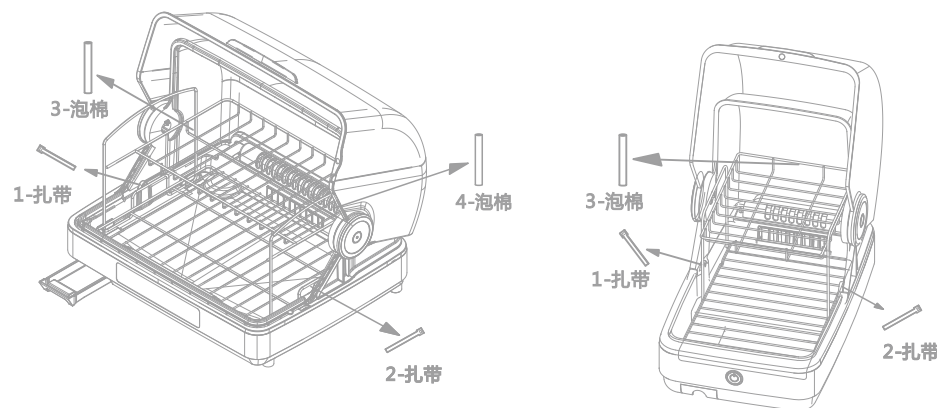


茶杯柜内切勿存放有毒、易燃、易爆物品，以及挥发性的化学物品，以免引发事故造成不必要的损失。



茶杯柜应该安放在阴凉干爽的地方，周围无易燃，易爆物体。柜体离墙或其他安全固定物30mm以上。

## 开箱说明 UNPACKING INSTRUCTIONS



### 请按上图示取出附件

- 1、用剪刀或小刀剪断1号和2号扎带，方便钢丝架取放（此扎带为在运输过程中固定钢丝架用）
- 2、取出3号和4号泡棉（此泡棉防护为钢丝架运输中碰撞透明盖）

- ◆ 关好柜门后，茶杯柜才启动工作；否则会烫伤或紫外线辐射；
- ◆ 不能把非茶杯放入茶杯柜内；
- ◆ 在茶杯柜工作结束20分钟后才能打开柜门，为了防止烫伤，待茶杯冷却后才能取用；
- ◆ 不能把耐温低于70°C的塑料及木制品等餐具放在柜内；
- ◆ 不能把茶杯放置于出风口处，以免影响使用功能效果。

### 特别注意

- △ 请勿让儿童玩耍塑料薄膜和包装箱，这可能会产生窒息事故。

## 注意事项 STRUCTURE

电源连接必须有可靠的接地线，用户不得擅自改接口，禁止无接地运行（Ⅱ类电器除外）；

电源插座不应安装在橱柜等用户不易触碰的地方，以便用户在清洁时断开电源；

把茶杯上的水倒净或擦干后才能放进柜内，茶杯不宜重叠，应逐格竖放，可获最佳使用功能效果；

使用过程中，如出现故障（如臭氧泄漏或紫外线辐射等），切勿自行修理，应尽快通知康宝电器维修中心或代理商安排检验维修；

使用过程中，出现异常情况（如异常噪声、气味、温度升高、烟雾等）应立即拔掉茶杯柜的电源连接，尽快通知康宝电器维修中心或代理商安排检查维修；



注意

保养维护时，应首先断开电源连接，确保完全断开电源；

如果器具的电源软线损坏，必须由康宝电器维修中心或代理商安排专业人员来更换；

如在使用过程中发现可以不经任何透光物体（如玻璃等）直接看到紫外线灯管发出的光线时，应马上停止使用，并通知专业人员进行维修

若紫外线灯管损坏，必须由康宝电器维修中心或代理商安排专业人员来更换相同功率和波长的紫外线灯管；

本产品为台式，请按安装方法置于水平干燥平面上。

茶杯柜运行完成后，请将电源线连接拔下；

工作过程中，请勿触摸前后盖或把手，以免烫手；



禁止

不要把排气孔堵住；

切勿将商用茶杯柜安装在易燃附近，亦不得将毛巾、衣服等物品放在柜内、柜上或旁边；

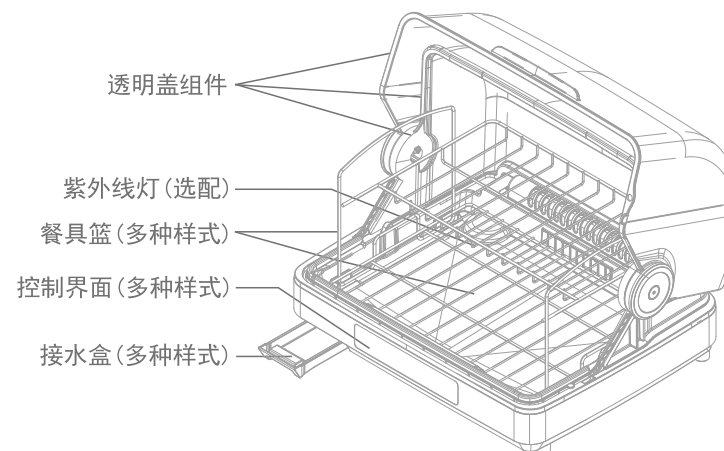
特殊人群（如儿童等）禁止使用本器具；



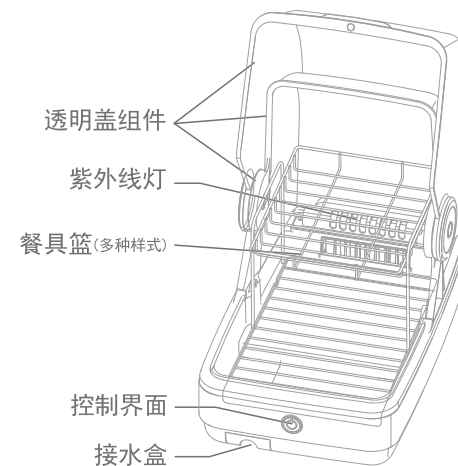
提示

废旧器具的处理方法：对于超出安全使用年限或不具备维修价值的废旧器具，请交给符合资质的回收企业、家电经销商或售后服务机构处理，用户不应擅自丢弃和从事拆解活动。

## 结构简介 STRUCTURE



ZTD30系列



ZTD20系列

上图为示意图，不同型号不同配置，具体以产品实物为准

## 使用方法 HOW TO USE

### 1. 空载运行

本产品主要以环保塑件为主, 刚开始使用时会有轻微的塑料味, 属正常现象。建议拆包后先空载运行1次, 然后打开门盖放置3小时, 能有效降低塑料味。随着使用时间增长, 塑料味会逐渐减小直至消除。

### 2. 操作说明



2.1 在机器接通电源后机器进入待机状态, 轻触"⏻"键进行选项。

轻触"⏻"一次, 界面的"30"指示灯闪烁3秒后进入工作状态, 工作30分钟; 轻触"⏻"二次, 界面的"40"指示灯闪烁3秒后进入工作状态, 工作40分钟; 轻触"⏻"三次, 界面的"50"指示灯闪烁3秒后进入工作状态, 工作50分钟; 轻触"⏻"四次, 界面的"60"指示灯闪烁3秒后进入工作状态, 工作60分钟; 轻触"⏻"五次, 关机。

连续多次按"⏻", 则在"30"、"40"、"50"、"60"和"关机"之间依次循环。发热器工作进行过程中要关机时, 为了保护发热器, 风扇延时1分钟关停。



2.2 单按键款, 轻触一次"⏻"键进入工作, 工作45分钟。再轻触一次"⏻", 则进行关机(为了保护发热器, 风扇延时1分钟关停)。

## 主要技术参数 DATA SHEET

产品名称	台式茶杯柜	
产品型号	ZTD30系列	ZTD20系列
产品特征	CB1	CB1
电源	220V ~/50Hz	
额定输入功率	300W	170W
容积(偏差 $\pm 0.5\%$ )	30L	20L
净重	3.1kg	2kg
产品尺寸	长	410mm
	宽	345mm
	高	330mm
工作温度	50-90 °C	
消毒星级	★	
用途	茶杯消毒(适合耐高温高于75°C的茶杯)	
紫外线灯管功率	3W	2W
紫外线灯光波长	254nm	
紫外线灯管使用寿命	≥1000h	
发热丝有效使用寿命	≥5000h	
工作周期(负载)	≥30min	
层架额定承重	6kg	
防触电保护类别	II类 □	
执行标准	GB 17988-2008 Q/KB16-2021 GB 4706.1-2005	

生产企业卫生许可证号

粤卫消证字[2020]-12-第0071号

## 维修与服务 SERVICING & SERVICE

- ◆ 定期使用，每周至少使用一次，可有效避免细菌滋生。
- ◆ 最好将茶杯沥干，再放进茶杯柜，禁止将茶杯柜安装在容易受潮或淋湿的地方。
- ◆ 宜经常清洁。清洁时应彻底断电后，用湿毛巾蘸少许中性清洁剂，轻轻擦去柜内外污渍，再用干净的湿毛巾擦去清洁剂。
- ◆ 如果使用过程中出现异常现象，应立即停止使用并拔掉电源插头，请专业人士对本机进行拆卸检修。

常见故障	原因分析	处理方法
整机不工作	插头与插座接触不良	修理或更换
	超温熔断器或熔断器熔断	更换超温熔断器或熔断器
	电源线断路	更换电源线
紫外线灯管不工作	门控开关坏	更换门控开关
	紫外线灯管坏	更换紫外线灯管
正常工作不发热	发热丝熔断器分离	更换发热器

- ◆ 因使用不当，保养不善而损坏者，仍予以维修方便。请用户不要撕去茶杯柜上的出厂编号，以便维修人员核实记录；
- ◆ 要求维修服务请与本公司售后服务部联络。

## 康宝产品保修卡

NO.:

产品型号: \_\_\_\_\_ 机身条形码: \_\_\_\_\_

发票号码: \_\_\_\_\_ 购买日期: \_\_\_\_\_

用户姓名: \_\_\_\_\_ 电话号码: \_\_\_\_\_

住址 \_\_\_\_\_

我司将按照《中华人民共和国消费者权益保护法》的有关规定为您提供优质的服务。

一、康宝产品维修卡随每台产品附带，由顾客妥善保存，以作产品维修凭证，遗失不补。

二、产品保修规定

- 1、该产品主要配件包修二年，其他电器部件包修一年。主要配件是指电路板、显示板、按键开关板、门保护开关。门体为易碎品不包修。
- 2、包修期是以购机发票的日期开始计算，如果无法出示发票则以产品安装日期为准，未记录安装日期的则以产品流水码查询出厂日期加90天作为包修计算日期。
- 3、家用产品用于商业用途包修期为6个月。
- 4、下列情况，不属于免费包修服务范围，我公司可向您提供产品有偿收费服务：
  - (1) 不能提供有效购机票据；
  - (2) 没有按照说明书的要求安装或使用而造成产品故障；
  - (3) 自行维修、保养或使用不当造成损坏；
  - (4) 非产品质量问题，属人为造成的损坏。
  - (5) 自然灾害导致产品损坏。

全国服务热线：4007000818

## 产品维修记录表

产品名称				产品型号	
安装单位				安装日期	
产品条形码（填写）					
维修日期	故障内容		维修单位	维修员	
	故障情况	更换配件			

注意事项:

保修期内产品维修完后,由维修人员填写《产品安装维修记录表》中产品维修的内容。

## 消毒柜产品的有害物质限制使用标识表

有害物质的名称和含量表

依据中华人民共和国《电器电子产品有害物质限制使用管理办法》规定列出电器电子产品中可能含有的有害物质或元素的名称含量于以下表格中						
部件名称	有毒有害物质或元素					
	铅 (Pb)	汞 (Hg)	镉 (Cd)	六价铬 (Cr(VI))	多溴联苯 (PBB)	多溴二苯醚 (PBFE)
底座	○	○	○	○	○	○
筷子篮	○	○	○	○	○	○
透明盖	○	○	○	○	○	○
接水盒	○	○	○	○	○	○
不锈钢件	○	○	○	○	○	○
紫外线灯	○	×	○	○	○	○
控制主板	○	○	○	○	○	○
发热组件	○	○	○	○	○	○
电源线	○	○	○	○	○	○
包材.贴纸	○	○	○	○	○	○
本表格依据SJ/T11364的规定编制						
○:表示该有毒有害物质在该部件所有均质材料中的含量在GB/T26572规定的限量要求以下。						
×:表示该有毒有害物质在该部件的某一均质材料中的含量超出GB/T26572规定的限量要求。						
有害物质说明:我公司产品所使用物质中有害物质元素含量以遵循有害物质限量标准GB/T26572的限量要求,其中部件标“×”的标识因全球技术水平的发展还无法实现有害物质元素含量的替代,我公司将根据全球技术的发展努力实现有害物质的替代,如因技术发展及材料中有害物质环保升级将会编入新版说明书。						
 有害物质限制使用标志		环保使用期限15年:表示本产品中含有的有害物质不会发生外泄或突变,用户在产品说明书所述情况下正常使用本产品不会对环境造成严重污染或对其人身、财产造成严重损害的期限。				
		箭头循环标志:表示本产品可回收利用。超过使用期限或经过维修无法正常工作后,不应被随意丢弃,请交由正规回收渠道以及有废弃电器电子产品处理资格的企业处理,正确的处理方法请查阅国家或当地有关旧电器电子产品的处理规定。				