

产品安装维修记录表

产品名称		产品型号		
安装单位		安装日期		
产品条形码 (填写)				
维修日期	故障内容		维修单位	维修员
	故障情况	更换配件		

注意事项:

保修期内产品维修完后, 由维修人员填写《产品安装维修记录表》中产品维修的内容。



ZTD28 A系列

台式多功能食具除菌保洁柜

使用说明书

(使用产品前请仔细阅读本使用说明书, 并妥善保存)

1

2

广东康宝电器股份有限公司

本产品由中国平安财产保险股份有限公司全国承保

目 次

一、警 告-----	1
二、注意事项-----	1
三、各部件名称-----	2
四、主要技术参数-----	3
五、特 点-----	3
六、使用方法-----	3
七、日常维护保养-----	4
八、维修服务-----	4
九、保修卡-----	5
十、维修记录表-----	6

感谢您使用康宝牌台式多功能食具除菌保洁柜。

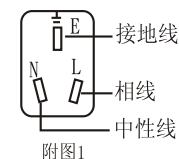
ZTD28A系列台式多功能食具除菌保洁柜，是康宝公司创新开发，人性化设计的一款外观小巧，内部容量相对较大、结构新颖、造型美观，具有紫外线杀菌灯杀菌、快速热风循环烘干功能，是家庭和个人生活非常实用的保障健康的卫生器具。

警 告

- 关好门盖后,才能工作;
- 不能把非食具放入除菌保洁柜内。
- 在除菌保洁柜工作结束10分钟后才能打开门盖取用食具,以免影响除菌保洁效果、防止烫伤。
- 接水盒内的积水需经常清理。

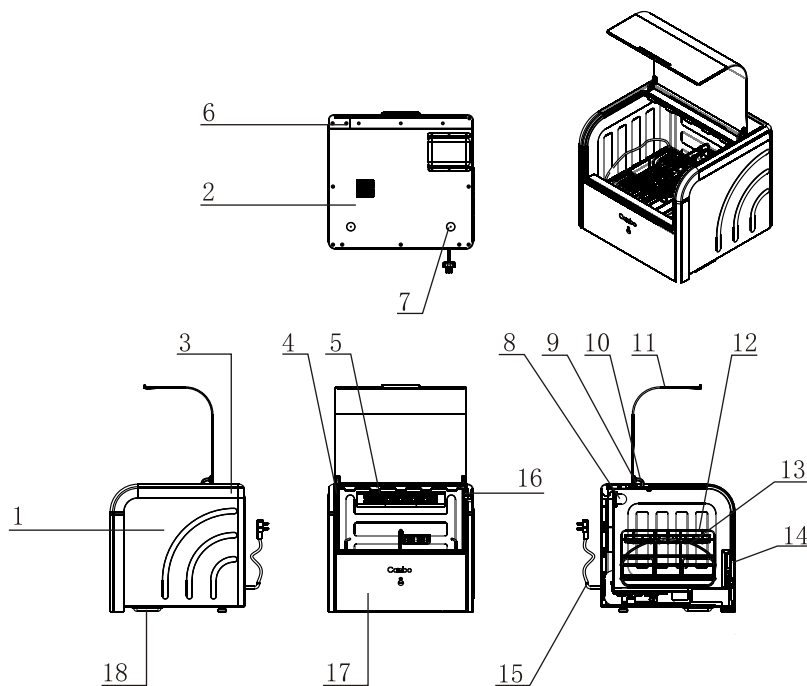
注 意 事 项

- 电源插头必须有可靠的接地线用户不得擅自改插头，禁止无接地运行；见附图1
- 食具不宜重叠，可获得最佳除菌保洁效果；
- 工作过程中，请勿触摸门盖板和玻璃，在除菌保洁柜工作结束10分钟后才能打开门盖，以免烫伤；
- 指示灯灭后不宜立即取用食具，此时柜内仍处于较高温状态，待降至较低温度时再行取用，以免烫伤；
- 使用过程中，出现异常情况(如异常噪音、气味、温度升高、烟雾等)应立即拔掉除菌保洁柜的电源插头，并通知康宝电器维修中心或代理商安排检查维修；
- 保养维护时，应首先拔下电源插头，确保完全断开电源；
- 不能把非食具放入除菌保洁柜，以免造成意外；
- 使用过程中,如发现不经过任何透光物体可直接看到紫外线灯管所发出的光线时,应马上停止使用,尽快通知康宝电器维修中心或代理商安排检查维修；
- 若紫外线灯管损坏,必须由康宝电器维修中心或代理商安排专业人员来更换；
- 如出现故障，切勿自行修理，应尽快通知康宝电器维修中心或代理商安排检验维修；



- 如果器具的电源软线损坏，必须由康宝电器维修中心或代理商来更换；切勿将除菌保洁柜安装在易燃物附近；
- 除菌保洁完成后，请将电源线插头拔下；对特殊使用人群(如儿童等)不适合使用本器具；
- 本器具的安全使用年限为10年(自购机之日起计算)，若维护保养良好，可延期至15~20年；
- 废旧器具的处理方法：对于超出安全使用年限或不具备维修价值的废旧器具，请交售给符合资质的回收企业、家电经销商或售后服务机构处理，用户不应擅自丢弃和从事拆解活动。

各部件名称



(此图只作示意,具体以实物为准)

- | | | | | |
|---------|-----------|---------|---------|---------|
| 1. 外箱围板 | 2. 底板 | 3. 装饰框条 | 4. 密封条 | 5. 卡条板 |
| 6. 底板补块 | 7. 箱脚 | 8. 紫外线灯 | 9. 转动轴 | 10. 转动钩 |
| 11. 门盖板 | 12. 筷篮架 | 13. 碗篮架 | 14. 前框板 | 15. 电源线 |
| 16. 门开关 | 17. 玻璃显示板 | 18. 接水盒 | | |

主要技术参数

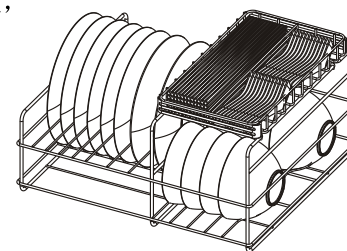
产品型号	ZTD28A	
产品特征	1	2
电 源	220V~ 50Hz	
额定输入功率	250W	
容 积	28L	
工作温度	70°C±10°C	
工作时间	红灯: 约30 min 蓝灯: 约45 min 紫灯: 约60 min	
用 途	餐具除菌保洁(适合耐温高于 80°C的餐具)	
紫外线灯管功率	6W	
紫外线光主波长	254nm	
紫外线灯管使用寿命	>1000h	
发热盒使用寿命	>3000h	
工作周期(负载)	>30min	
净 重	7kg	
外形尺寸(长×宽×高)	419 mm×390 mm×370 mm	
执行标准	GB 4706.1—2005	

特 点

- 翻盖式门盖板设计,装有开合门盖板的缓冲机构,工作操作更方便安全,内部放置餐具的空间更大;
- 采用微电脑控制技术,操作更方便;
- 特设门控开关,有效防止紫外线伤人,多重保护装置,让您更放心使用;
- 适用于耐温80°C的餐具,如耐高温塑料器皿,耐温奶瓶及耐温木制品,不锈钢,玻璃等餐具的除菌、保洁。

使用 方法

- 将电源线插头插入有可靠接地的电源插座上,产品工作时,请不要与其它电器共用插座。
- 先将碗筷篮层架放入箱体内,再将洗净的食具有序的放在碗筷篮层架上(如附图2),关好门盖板。
- 轻按一下“开关”键,指示灯为红色,自动进入定时30分钟工作;在工作过程中,再按一下“开关”键,为取消工作;工作30分钟后,自动停机,指示灯熄灭。



附图2

- 连续轻按二下“开关”键，指示灯为蓝色，自动进入定时45分钟工作；在工作过程中，再按一下“开关”键，为取消工作。工作45分钟后，自动停机，指示灯熄灭。
- 连续轻按三下“开关”键，指示灯为紫色，自动进入定时60分钟工作；在工作过程中，再按一下“开关”键，为取消工作；工作60分钟后，自动停机，指示灯熄灭。
- 以上三挡的工作时间内，当温度达到75℃左右时，紫外线灯和加热为间断工作，直到所设定的工作时间结束。
- 当紫外线灯熄灭时，指示灯还在亮，表示除菌保洁柜还在工作中。
- 产品工作过程中，如打开门盖板，所有工作暂停，并鸣笛警告；关好门后，产品才能继续工作。
- 在产品工作过程中按“开关”键，可停止所有工作并关机。

日常维护保养

- 宜经常清洁保养，清洁时拔下电源插头，用湿毛巾蘸少许中性合成洗涤剂，轻轻擦去柜内外污渍，再用干净的湿毛巾擦去洗涤剂。
- 如果在使用过程中发生异常现象，应立即停止使用并拔下电源插头，非专业人员严禁对本机进行拆卸检修；
常见故障与处理方法如下：

常见故障	原因分析	处理方法
整机不工作	插头与插座接触不良	修理或更换
整机不工作	熔断器熔断	更换熔断器
	电源线断路	更换电源线
发热盒不工作	电路板坏	更换电路板
	发热盒坏	更换发热盒
紫外线灯管不工作	门控开关坏	更换门控开关
	电子镇流器坏	更换电子镇流器
	紫外线灯管坏	更换紫外线灯管

维修服务

- 产品自购买日起一年内非人为造成的内部故障，本公司给予免费维修服务。
- 因使用不当，保养不善而损坏者，仍予以维修方便。请用户不要撕去除菌保洁柜上的出厂编号，以便维修人员核实记录。
- 要求维修服务请与本公司售后服务部联络。

康宝产品保修卡

NO.:

产品型号: _____ 机身条形码: _____

发票号码: _____ 购买日期: _____

用户姓名: _____ 电话号码: _____

住 址: _____

- 一、康宝产品保修卡随每台产品附带，由顾客妥善保存，以作产品保修凭证，遗失不补。
- 二、康宝产品包修规定
 - 1、我公司产品的包修期为一年，包修期内我公司负责免费维修。
 - 2、包修期的判断：包修期的起始日以有效票据的购买日期为准，如果无法出示有效票据，则以产品条形码查核出厂日期加15天为起始包修日期。
 - 3、包修期内，如发生下列其中之一情况，均不属于免费维修范围：
 - (1) 不能提供有效购机票据；
 - (2) 没有按照说明书的要求安装或使用而造成产品故障；
 - (3) 自行维修、保养或使用不当造成损坏；
 - (4) 非产品质量问题，属人为造成的损坏；
 - 4、不属于免费维修范围的产品将按照保修期外的标准收费。
 - 5、维修时请出示《康宝产品安装维修卡》及购机有效票据。
 - 6、质量问题的产品更换必须提供购机的有效票据复印件。
- 三、如用户对公司特约维修单位提供的服务不满意，可直接向本公司售后服务部投诉。

全国服务热线：4007000818

地址：广东省佛山市顺德区杏坛镇齐新路268号

电话：(0757) 27771526

传真：(0757) 27773237

邮编：528325

http://www.canbo.cn

E-mail:kbcd_service@canbo.cn

(如有更改，恕不另行通知)