

**Canbo** 康宝

—— 新 健 康 主 义

**ZTD28** A系列

**台式多功能食具除菌保洁柜**

**使用说明书**

(使用产品前请仔细阅读本使用说明书，并妥善保存)

3

地址：广东省佛山市顺德区杏坛镇齐新路268号

电话：(0757) 27771526

传真：(0757) 27773237

邮编：528325

<http://www.canbo.cn>

E-mail: [kbcd\\_service@canbo.cn](mailto:kbcd_service@canbo.cn)

(如有更改，恕不另行通知)

**广东康宝电器股份有限公司**

本产品由中国平安财产保险股份有限公司全国承保

# 目 次

一、警 告-----	1
二、注意事项-----	1
三、各部件名称-----	2
四、主要技术参数-----	3
五、特 点-----	3
六、使用方法-----	4
七、日常维护保养-----	6
八、维修服务-----	6
九、保修卡-----	7
十、维修记录表-----	8

感谢您使用康宝牌台式多功能餐具除菌保洁柜。

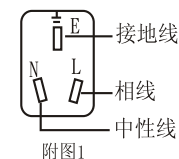
ZTD28A系列台式多功能餐具除菌保洁柜，是康宝公司创新开发，人性化设计的一款外观小巧，内部容量相对较大、结构新颖、造型美观，具有紫外线杀菌灯杀菌、快速热风循环烘干功能，是家庭和个人生活非常实用的保障健康的卫生器具。

## 警 告

- 关好门盖后,才能工作;
- 不能把非餐具放入除菌保洁柜内。
- 在除菌保洁柜工作结束10分钟后才能打开门盖取用餐具,以免影响除菌保洁效果、防止烫伤。
- 接水盒内的积水需经常清理。

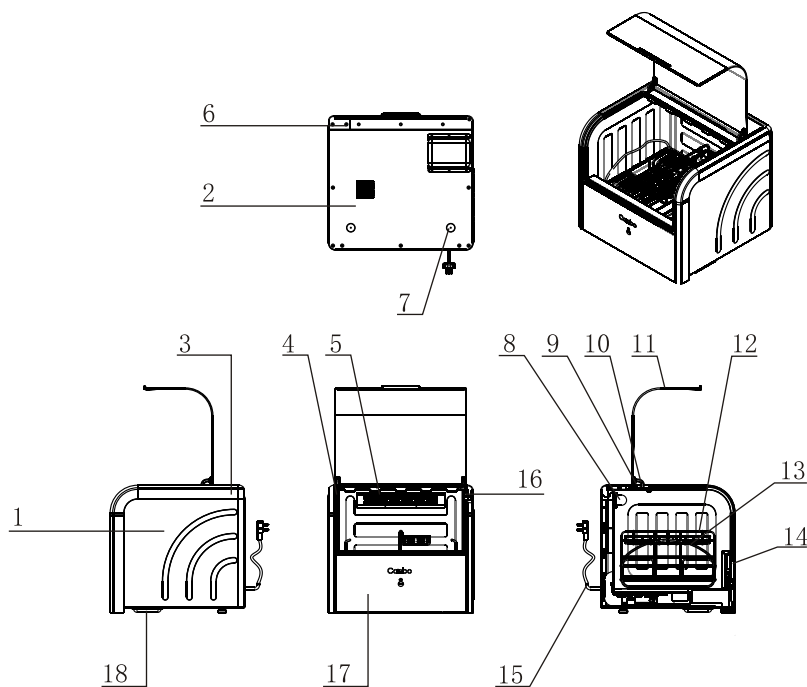
## 注 意 事 项

- 电源插头必须有可靠的接地线用户不得擅自改插头，禁止无接地运行；见附图1
- 餐具不宜重叠，可获得最佳除菌保洁效果；
- 工作过程中，请勿触摸门盖板和玻璃，在除菌保洁柜工作结束10分钟后才能打开门盖，以免烫伤；
- 指示灯灭后不宜立即取用餐具，此时柜内仍处于较高温状态，待降至较低温度时再行取用，以免烫伤；
- 使用过程中，出现异常情况(如异常噪音、气味、温度升高、烟雾等)应立即拔掉除菌保洁柜的电源插头，并通知康宝电器维修中心或代理商安排检查维修；
- 保养维护时，应首先拔下电源插头，确保完全断开电源；
- 不能把非餐具放入除菌保洁柜，以免造成意外；
- 使用过程中，如发现不经过任何透光物体可直接看到紫外线灯管所发出的光线时，应马上停止使用，尽快通知康宝电器维修中心或代理商安排检查维修；
- 若紫外线灯管损坏，必须由康宝电器维修中心或代理商安排专业人员来更换；
- 如出现故障，切勿自行修理，应尽快通知康宝电器维修中心或代理商安排检查维修；



- 如果器具的电源软线损坏，必须由康宝电器维修中心或代理商来更换；切勿将除菌保洁柜安装在易燃物附近；
- 除菌保洁完成后，请将电源线插头拔下；对特殊使用人群(如儿童等)不适合使用本器具；
- 本器具的安全使用年限为10年(自购机之日起计算)，若维护保养良好，可延期至15~20年；
- 废旧器具的处理方法：对于超出安全使用年限或不具备维修价值的废旧器具，请交售给符合资质的回收企业、家电经销商或售后服务机构处理，用户不应擅自丢弃和从事拆解活动。

### 各部件名称



(此图只作示意,具体以实物为准)

- |         |           |         |         |         |
|---------|-----------|---------|---------|---------|
| 1. 外箱围板 | 2. 底板     | 3. 装饰框条 | 4. 密封条  | 5. 卡条板  |
| 6. 底板补块 | 7. 箱脚     | 8. 紫外线灯 | 9. 转动轴  | 10. 转动钩 |
| 11. 门盖板 | 12. 筷篮架   | 13. 碗篮架 | 14. 前框板 | 15. 电源线 |
| 16. 门开关 | 17. 玻璃显示板 | 18. 接水盒 |         |         |

### 主要技术参数

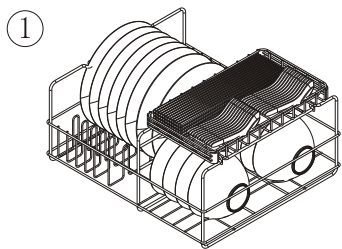
产品型号	ZTD28A
产品特征	3
电 源	220V~ 50Hz
额定输入功率	250W
容 积	28L
工作温度	70°C±10°C
工作功能	暖食具(黄灯) 婴儿用品除菌(蓝灯) 食具除菌烘干(红灯)
用 途	食具除菌保洁(适合耐温高于80°C的食具)
紫外线灯管功率	6W
紫外线光主波长	254nm
紫外线灯管使用寿命	>1000h
发热盒使用寿命	>3000h
工作周期(负载)	>30min
净 重	7kg
外形尺寸(长×宽×高)	419mm×390mm×370mm
执行标准	GB 4706.1—2005

### 特 点

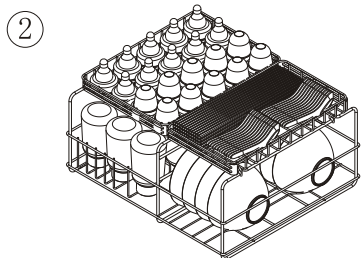
- 翻盖式门盖板设计,装有开合门盖板的缓冲机构,工作操作更方便安全,内部放置食具的空间更大;
- 采用微电脑控制技术,操作更方便;
- 特设门控开关,有效防止紫外线伤人,多重保护装置,让您更放心使用;
- 适用于耐温80°C的食具,如耐高温塑料器皿,耐温奶瓶及耐温木制品,不锈钢,玻璃等食具的除菌、保洁。

## 使用方法

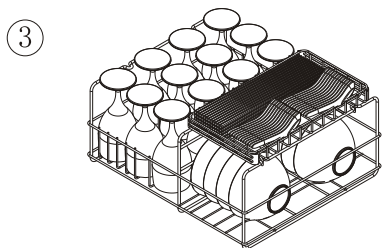
- 将电源线插头插入有可靠接地的电源插座上，产品工作时，请不要与其它电器共用插座。
- 先将碗篮架放入箱体内，再将洗净的碗筷、碟、奶瓶嘴盖、红酒杯按工作功能不同放入层架上，放上层架的方法如图所示（附图2），然后关好门盖板。



碗筷和碟除菌保洁



碗筷和奶瓶嘴除菌保洁



碗筷和红酒杯除菌保洁

- 暖食具：轻按一下“开关”键，黄色指示灯闪烁，3秒后暖食具功能开启；黄色灯长亮自动进入保温工作（紫外线灯不亮），柜内温度一直保持在40℃左右，直至再次按下“开关”键取消工作。工作状态下按下“开关”键为取消工作。
- 婴儿用品除菌：连续轻按二下“开关”键，蓝色指示灯闪烁，3秒后婴儿用品除菌功能开启；蓝色灯长亮，自动进入35分钟除菌烘干工作，紫外线灯和加热同时工作，工作状态下按下“开关”键为取消工作。
- 食具除菌烘干：连续轻按三下“开关”键，红色指示灯闪烁，3秒后食具除菌烘干功能开启；红色灯长亮，自动进入45分钟除菌烘干工作；紫外线灯和加热同时工作，工作状态下按下“开关”键为取消工作。
- 在产品工作中，如打开门盖板，对应工作功能指示灯闪烁，蜂鸣器报警，产品停止工作，需重新关好门盖板；产品才能继续工作。
- 若门盖板持续打开，蜂鸣器短叫10秒，10秒后自动关机。

## 日常维护保养

- 宜经常清洁保养，清洁时拔下电源插头，用湿毛巾蘸少许中性合成洗涤剂，轻轻擦去柜内外污渍，再用干净的湿毛巾擦去洗涤剂。
  - 如果在使用过程中发生异常现象，应立即停止使用并拔下电源插头，非专业人员严禁对本机进行拆卸检修；
- 常见故障与处理方法如下：

常见故障	原因分析	处理方法
整机不工作	插头与插座接触不良	修理或更换
整机不工作	熔断器熔断	更换熔断器
	电源线断路	更换电源线
发热盒不工作	电路板坏	更换电路板
	发热盒坏	更换发热盒
紫外线灯管不工作	门控开关坏	更换门控开关
	电子镇流器坏	更换电子镇流器
	紫外线灯管坏	更换紫外线灯管

## 维修服务

- 产品自购买日起一年内非人为造成的内部故障，本公司给予免费维修服务。
- 因使用不当，保养不善而损坏者，仍予以维修方便。请用户不要撕去除菌保洁柜上的出厂编号，以便维修人员核实记录。
- 要求维修服务请与本公司售后服务部联络。

## 康宝产品保修卡

NO.:

产品型号: \_\_\_\_\_ 机身条形码: \_\_\_\_\_

发票号码: \_\_\_\_\_ 购买日期: \_\_\_\_\_

用户姓名: \_\_\_\_\_ 电话号码: \_\_\_\_\_

住 址: \_\_\_\_\_

- 一、康宝产品保修卡随每台产品附带，由顾客妥善保存，以作产品保修凭证，遗失不补。
- 二、康宝产品包修规定
  - 1、我公司产品的包修期为一年，包修期内我公司负责免费维修。
  - 2、包修期的判断：包修期的起始日以有效票据的购买日期为准，如果无法出示有效票据，则以产品条形码查核出厂日期加15天为起始包修日期。
  - 3、包修期内，如发生下列其中之一情况，均不属于免费维修范围：
    - (1) 不能提供有效购机票据；
    - (2) 没有按照说明书的要求安装或使用而造成产品故障；
    - (3) 自行维修、保养或使用不当造成损坏；
    - (4) 非产品质量问题，属人为造成的损坏；
  - 4、不属于免费维修范围的产品将按照保修期外的标准收费。
  - 5、维修时请出示《康宝产品安装维修卡》及购机有效票据。
  - 6、质量问题的产品更换必须提供购机的有效票据复印件。
- 三、如用户对公司特约维修单位提供的服务不满意，可直接向本公司售后服务部投诉。

全国服务热线：4007000818

## 产品安装维修记录表

产品名称		产品型号		
安装单位		安装日期		
产品条形码（填写）				
维修日期	故障内容		维修单位	维修员
	故障情况	更换配件		

注意事项:

保修期内产品维修完后，由维修人员填写《产品安装维修记录表》中产品维修的内容。