

产品安装维修记录表

产品名称		产品型号		
安装单位		安装日期		
产品条形码 (填写)				
维修日期	故障内容		维修单位	维修员
	故障情况	更换配件		

注意事项:

保修期内产品维修完后, 由维修人员填写《产品安装维修记录表》中产品维修的内容。



ZTP60 B系列 衣物保洁柜

使用说明书

(使用产品前请仔细阅读本使用说明书, 并妥善保存)

2

广东康宝电器有限公司

本产品由中国平安财产保险股份有限公司全国承保

目 次

一、警告	1
二、特别注意	1
三、注意事项	1
四、各部件名称	2
五、安装方法	2
六、主要技术参数	3
七、特点	3
八、使用方法	3
九、日常维护保养	4
十、维修服务	4
十一、康宝产品保修卡	5
十二、产品安装维修记录表	6

感谢您使用康宝牌衣物保洁柜。

ZTP60衣物保洁柜以中温、紫外线和臭氧方式保洁和烘干,是家庭、宾馆等场所内衣、袜子保洁和干燥的理想器具。

警 告

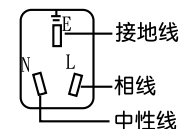
- 关好门后,才能使保洁柜工作,否则会有臭氧泄漏或紫外线辐射。
- 在保洁柜工作结束10分钟后才能打开柜门,以免影响保洁效果,防止烫伤。

特别注意

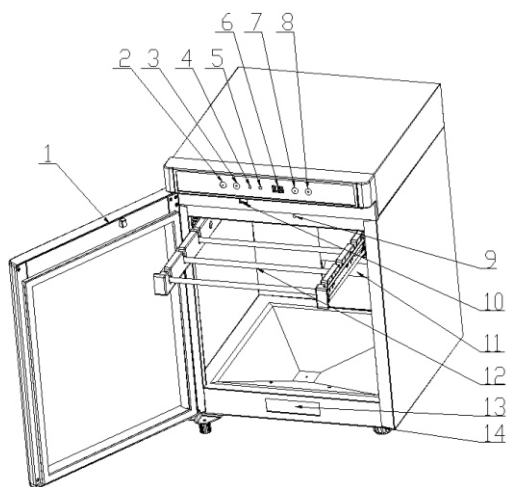
- 耐温低于70℃的纺织品及皮类等衣物不能置于本产品中保洁,因有紫外线灯的照射功能,最好是放不易褪色的衣物;

注意事项

- 电源插座必须有可靠的接地线(如右图),用户不得擅自改插头,禁止无接地运行;
- 使用过程中,如出现故障、臭氧泄漏或不经任何透光物体可直接看到紫外线灯管所发出的光线时,应马上停止使用,切勿自行修理,尽快通知康宝电器维修中心或代理商安排检查维修;
- 对特殊使用人群(如儿童等)不适合使用本保洁柜;
- 保养维护时,应首先拔下电源插头;
- 如果器具的电源软线损坏,必须由康宝电器维修中心或代理商安排专业人员来更换;
- 切勿将保洁柜安装在易燃物附近;
- 若高臭氧紫外线灯管损坏,必须由康宝维修中心或代理商安排专业人员来更换相同功率和波长的高臭氧紫外线灯管;
- 保洁完成后,请将电源插头拔下;
- 本产品的安全使用年限为10年(自购机之日起开始计算);
- 废旧器具的处理方法:对于超出安全使用年限或不具备维修价值的废旧器具,请交给符合资质的回收企业、家电经销商或售后服务机构处理,用户不应擅自丢弃和从事拆解活动。



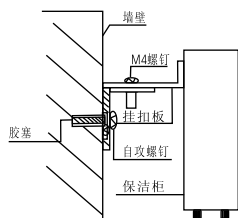
各部件名称



- | | |
|------------|-----------|
| 1. 门体 | 12. 可滑动层架 |
| 2. 电源按键 | 13. 接水盒 |
| 3. 自动按键 | 14. 可调箱脚 |
| 4. 保洁指示灯 | |
| 5. 烘干指示灯 | |
| 6. 显示屏 | |
| 7. 保洁按键 | |
| 8. 烘干按键 | |
| 9. 臭氧紫外线灯管 | |
| 10. 门开关 | |
| 11. 出风口 | |

安装方法

- 本产品为立式，请置于地面，根据地面水平情况，旋转可调支脚使柜体的四脚同时着地，摆放平稳，然后按壁挂要求加以固定（见右图）。
- 在保洁柜摆放位置顶部中间位置钻一个 $\phi 7$ 孔，再把附件中的胶塞塞上。
- 用自攻螺钉把“L”型板固定于墙壁上。
- 取下保洁柜顶背部中间两颗螺钉，把挂扣板装上。
- 把保洁柜放正用M4螺钉穿过保洁柜背部挂扣板，固定在墙壁上的L型板上装螺钉即可。



主要技术参数

产品型号	ZTP60B系列
产品特征	2
电 源	220 V~ 50 Hz
额定输入功率	270 W
容 积	51 L
臭氧浓度	$13.6 \text{ mg/m}^3 \leq O_3 \leq 40 \text{ mg/m}^3$

保洁时间	$\geq 10 \text{ min}$
工作温度	$60^\circ\text{C} \pm 20^\circ\text{C}$
用 途	衣物保洁 (适合耐温高于 75°C 的衣物)
高臭氧紫外线灯管有效使用寿命	$\geq 1000 \text{ h}$
紫外线光主波长	254 nm
工作周期 (负载)	$\geq 30 \text{ min}$
每层层架承载额定重量	10 kg
净 重	12 kg
外形尺寸 (长×宽×高)	380 mm×422 mm×530 mm
执行标准号	GB 4706.1—2005

特 点

- 高臭氧紫外线灯管能产生具有强烈保洁作用的紫外线和臭氧，使保洁效果更有保证。
- 可推拉滑轨层架，使衣物存取更方便。
- 设有门安全开关，在工作过程中开门时高臭氧紫外线灯管自动熄灭，实现安全保护。
- 造型美观、高雅，铝合金门框，配以印花玻璃，在高臭氧紫外线灯管的映照下分外晶莹夺目。

使用方法

- 首先插上电源插头，准备工作；
- 将内衣等用脱水机脱干或拧干，用衣架装好，放在适当的层架上，将层架推进层架导轨中关好门，按电源键，保洁和烘干指示灯闪动。
- 按一下“自动”键，保洁和烘干指示灯亮，数码显示屏显示“210”，臭氧紫外线管先工作30分钟，然后风机加热器工作180分钟；按二下“自动”键，数码显示屏显示“150”，臭氧紫外线管先工作30分钟，然后风机加热器工作120分钟；按三下“自动”键，数码显示屏显示“90”，臭氧紫外线管先工作30分钟，然后风机加热器工作60分钟；按四下“自动”键，数码显示屏显示“60”，臭氧紫外线管先工作30分钟，然后风机加热器工作30分钟；工作结束，保洁和烘干指示灯，数码显示屏熄灭；
- 按一下“保洁”键，保洁指示灯亮，数码显示屏显示“30”，臭氧紫外线管工作30分钟；工作结束，保洁指示灯，数码显示屏熄灭；
- 按一下“烘干”键，烘干指示灯亮，数码显示屏显示“300”，风机加热器工作300分钟；按二下“烘干”键，数码显示屏显示“240”，风机加热器工作240分钟；按三下“烘干”键，数码显示屏显示“180”，风机加热器工作180分钟；按四下“烘干”键，数码显示屏显示“120”，风机加热器工作120分钟；按五下“烘干”键，数码显示屏显示“60”，风机加热器工作60分钟；按六下“烘干”键，数码显示屏显示“30”，风机加热器工作30分钟；工作结束，烘干指示灯，数码显示屏熄灭；
- 在衣物保洁柜工作期间，打开柜门，臭氧紫外线管和风机加热器停止工作，关好柜门，臭氧紫外线管和风机加热器继续工作。

- 工作过程结束10分钟后方可开门取用衣物；
- 在工作过程中需停止保洁柜运行时，按电源键即可；
- 若需要重新工作，必须再按电源按键；
- 高臭氧紫外线灯管工作时，会发出紫蓝色的光和浓浓的臭氧；

日常维护保养

- 宜经常清洁保养，清洁时拔下电源插头，用湿毛巾蘸少许中性合成洗涤剂，轻轻擦去柜内外污渍，再用干净的湿毛巾擦去洗涤剂。
- 如果在使用过程中发生异常现象，应立即停止使用并拔下电源插头，非专业人员严禁对本机进行拆卸检修。

常见故障与处理方法如下：

常见故障	原因分析	处理方法
整机不工作	插头与插座接触不良	修理或更换
	超温熔断器或熔断器熔断	更换超温熔断器或熔断器
	电源线断路	更换电源线
高臭氧紫外线灯管不工作	门控开关坏	更换门控开关
	电子镇流器坏	更换电子镇流器
	紫外线灯管坏	更换紫外线灯管
不加热	电路板坏	更换电路板
	温控器坏	更换温控器
	加热器坏	更换加热器

维修服务

- 产品自购买日起一年内非人为造成的内部故障，本公司给予免费维修服务。
- 因使用不当，保养不善而损坏者，仍予以维修方便。请用户不要撕去保洁柜上的出厂编号，以便维修人员核实记录。
- 要求维修服务请与本公司售后服务部联络。

康宝产品保修卡

NO.:

产品型号: _____ 机身条形码: _____

发票号码: _____ 购买日期: _____

用户姓名: _____ 电话号码: _____

住 址: _____

- 一、康宝产品保修卡随每台产品附带，由顾客妥善保存，以作产品保修凭证，遗失不补。
- 二、康宝产品包修规定
 - 1、我公司产品的包修期为一年，包修期内我公司负责免费维修。
 - 2、包修期的判断：包修期的起始日以有效票据的购买日期为准，如果无法出示有效票据，则以产品条形码查核出厂日期加15天为起始包修日期。
 - 3、包修期内，如发生下列其中之一情况，均不属于免费维修范围：
 - (1) 不能提供有效购机票据；
 - (2) 没有按照说明书的要求安装或使用而造成产品故障；
 - (3) 自行维修、保养或使用不当造成损坏；
 - (4) 非产品质量问题，属人为造成的损坏；
 - 4、不属于免费维修范围的产品将按照保修期外的标准收费。
 - 5、维修时请出示《康宝产品安装维修卡》及购机有效票据。
 - 6、质量问题的产品更换必须提供购机的有效票据复印件。
- 三、如用户对公司特约维修单位提供的服务不满意，可直接向本公司售后服务部投诉。

全国服务热线：4007000818

地址：广东省佛山市顺德区杏坛镇齐新路268号

电话：(0757) 27771526

传真：(0757) 27773237

邮编：528325

http://www.canbo.cn

E-mail:kbcd_service@canbo.cn

(如有更改，恕不另行通知)