

Canbo 康宝®

Canbo 康宝®

— 引领健康新生活 —

中国平安
PINGAN

本产品由中国平安财产保险
股份有限公司承保产品责任保险



关注康宝官方微信



扫描快速报安装、维修

广东康宝电器股份有限公司
Guangdong Canbo Electrical Co., Ltd

地址：广东省佛山市顺德区杏坛镇齐新路268号
Add: NO.268 Qixin Rd. Xingtan Shunde City Guangdong Province
全国服务热线：4007000818 邮政编码：528325
官网地址：Http://www.canbo.cn 电邮地址：kbcd_service@canbo.cn
(如有更改，恕不另行通知)

版本号202101A01

* 本说明书部分图片为示意图，仅供参考，若图片与实物不符，以实物为准。

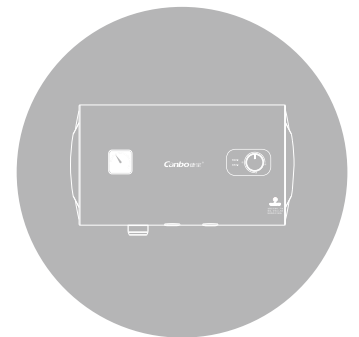
INSTRUCTION

MANUAL

2.1WAF58系列

储水式电热水器 使用说明书

(使用产品前请仔细阅读本使用说明书，并妥善保管)



广东康宝电器股份有限公司

本产品由中国平安财产保险股份有限公司全国承保

产品的有害物质限制使用标识表

有害物质的名称和含量表

部件名称	有害物质					
	铅(Pb)	汞(Hg)	镉(Cd)	六价铬(Cr(VI))	多溴联苯(PBB)	多溴二苯醚(PBDE)
电源线	×	○	×	○	○	○
指示灯组件*、连接线	×	○	○	○	○	○
控制板组件(线路板)*	×	○	×	○	○	○
电加热管	○	○	○	○	○	○
紧固件(螺钉、法兰压板等)	○	○	○	○	○	○
内胆	○	○	○	○	○	○
外壳	○	○	○	○	○	○
安全阀(压力释放装置)	×	○	○	○	○	○
隔电墙	×	○	○	○	○	○
遥控器、电池*	×	○	○	○	○	○
热断路器(限温器)	×	○	×	○	○	○
温控器组件*	×	○	×	○	○	○
镁棒组件	○	○	○	○	○	○
保温材料	○	○	○	○	○	○
印刷件(标贴等)	○	○	○	○	○	○
塑料、橡胶件(端盖、电器盒等)	○	○	○	○	○	○


本表格依据SJ/T 11364的规定编制。

○：表示该有害物质在该部件所有均质材料中的含量均在GB/T 26572规定的限量要求以下。

×：表示该有害物质至少在该部件的某一均质材料中的含量超出GB/T 26572规定的限量要求。

以上“×”的部件，部分含有有害物质超过是由于目前行业技术水平有限，暂时无法实现替代或减量化。

*：表示仅部分型号产品含该部件。

	<p>环保使用期限15年: 表示本产品中含有的有害物质不会发生外泄或突变, 用户在产品说明书所述情况下正常使用本产品不会对环境造成严重污染或对其人身、财产造成严重损害的期限。</p> <p>箭头循环标志: 表示本产品可回收利用, 超过使用期限或经过维修无法正常工作后, 不应被随意丢弃, 请交由正规回收渠道以及有废弃电器电子产品处理资格的企业处理, 正确的处理方法请查阅国家或当地有关旧电器电子产品的处理规定。</p>
---	---

■ 电池等易耗品, 应及时更换。失效后, 建议按照相关环保管理要求或联系电池生产厂咨询处理。

以上标识均依据中国有害物质限制使用管理办法及其配套标准SJ/T 11364要求执行。

本产品长期使用不会对人体产生危害, 请放心使用。

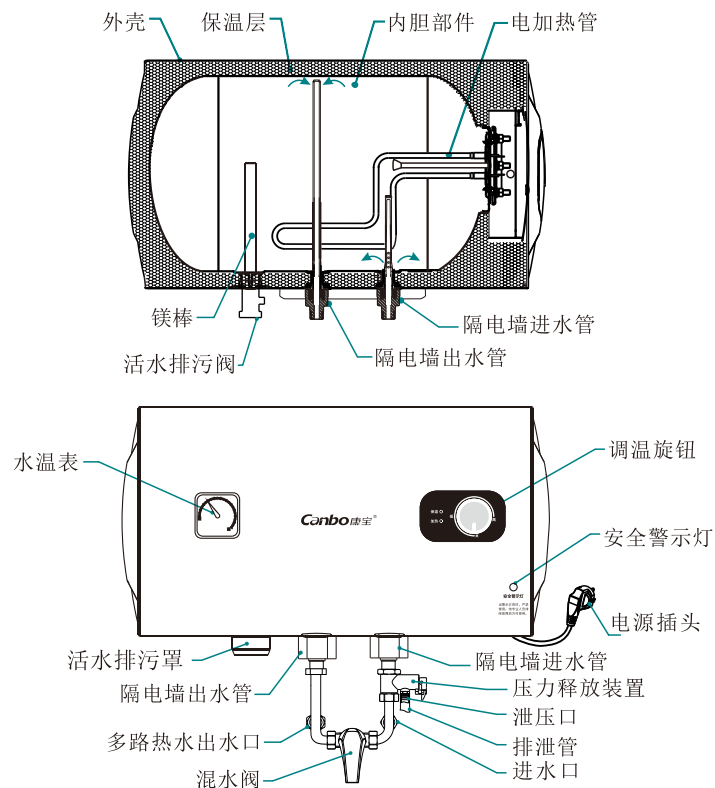
目录

功能特点	1
结构及主要零部件名称	1
技术参数及电气原理图	2
安装注意事项	2
安装方法	3
使用方法	6
安全注意事项	7
日常保养	7
装箱清单	7
常见故障及处理方法	8
告用户环境影响书	8
产品保修卡	9
产品安装维修卡	10
产品安装卡(用户留存联)	11
产品安装卡(结算联)	12
产品安装确认书(一)	13
产品安装确认书(二)	14
产品的有害物质限制使用标识表	15

功能特点

- 1、配有加热指示灯及水温表，工作状态一目了然。
- 2、带调温旋钮，加热与保温自动控制，出水温度在30℃~75℃任意设定。
- 3、带有排污阀，排空、排污操作方便。
- 4、内胆采用优质钢板+搪瓷制作，并配有保护装置，防腐耐压，经久耐用。
- 5、具有漏电警示、防干烧保护、防超温保护、水压过高保护等多重安全保护功能。
- 6、保温层采用加厚的聚氨酯整体发泡，保温效果好，节能省电。
- 7、适用水压范围广，容量大，可同时供多个用水点用水。
- 8、带有漏电警示，安全警示灯点亮提醒用户禁止使用。当泄漏电压为50V时安全警示灯微亮；当泄漏电压超过80V时安全警示灯会明亮。

结构及主要零部件名称 (具体大小形状以实物为准)



产品安装确认书 (二)

尊敬的用户：

热水器（包括燃气热水器和电热水器）是一种关系到人身财产安全的特殊产品，国家对热水器的安装和使用环境都有明确规定，为了确保产品的使用安全，请您配合安装单位仔细填写下列内容，并确认安装人员已经向您告知了下列事项：

特别警告：

- 1、凡使用220V交流电源的热水器，用户家电源必须具备可靠的接地保护线和电源火、零相位的正确，以防漏电伤人。
- 2、电源插座必须使用单独的固定插座，其结构应与热水器电源插头相匹配。安装位置应置于不会产生触电危险的安全位置。
- 3、必须在进水口安装压力释放装置。
- 4、通电前必须先加满水，加水时应同时打开进水口和出水口，加满水时出水口有水流出。
- 5、热水器的进出水口不能同时关闭。
- 6、连续使用半年应清污一次。
方法：先关闭自来水阀门，将附件包中的专用排污管与排污阀连接，并使用专用的排污手柄打开排污阀进行排污。排空后，打开自来水阀门冲洗几次，直至流出的水无杂质。
- 7、违反上述规定所造成的不良后果及责任将由用户自行承担。

- 1、您是否清楚本表中的特别警告内容及产品使用说明书中的安装、使用方法及安全注意事项？ 是 否
- 2、您的插座是否使用符合国家标准要求的“三眼”电源插座？ 是 否
- 3、您的电源线路是否有可靠接地线？ 是 否
- 4、您的电源插座火、零相位是否正确？ 是 否
- 5、您的电热水器进水口是否安装压力释放装置？ 是 否
- 6、热水器的安装方法是否是您自身的要求？ 是 否

用户确认：

以上是本人清楚内容后真实填写。

用户签名：_____

日期：_____年 月 日

备注：用户填写完由安装单位核实填写内容的真实性。

产品安装确认书 (一)

尊敬的用户：

热水器（包括燃气热水器和电热水器）是一种关系到人身财产安全的特殊产品，国家对热水器的安装和使用环境都有明确规定，为了确保产品的使用安全，请你配合安装单位仔细填写下列内容，并确认安装人员已经向您告知了下列事项：

特别警告：

- 1、凡使用220V交流电源的热水器，用户家电源必须具备可靠的接地保护线和电源火、零相位的正确，以防漏电伤人。
- 2、电源插座必须使用单独的固定插座，其结构应与热水器电源插头相匹配。安装位置应置于不会产生触电危险的安全位置。
- 3、必须在进水口安装压力释放装置。
- 4、通电前必须先加满水，加水时应同时打开进水口和出水口，加满水时出水口有水流出。
- 5、热水器的进出水口不能同时关闭。
- 6、连续使用半年应清污一次。
方法：先关闭自来水阀门，将附件包中的专用排污管与排污阀连接，并使用专用的排污手柄打开排污阀进行排污。排空后，打开自来水阀门冲洗几次，直至流出的水无杂质。
- 7、违反上述规定所造成的不良后果及责任将由用户自行承担。

安全状况：

- 1、您是否清楚本表中的特别警告内容及产品使用说明书中的安装、使用方法及安全注意事项？ 是 否
- 2、您的插座是否使用符合国家标准要求的“三眼”电源插座？ 是 否
- 3、您的电源线路是否有可靠接地线？ 是 否
- 4、您的电源插座火、零相位是否正确？ 是 否
- 5、您的电热水器进水口是否安装压力释放装置？ 是 否
- 6、热水器的安装方法是否是您自身的要求？ 是 否

用户确认：

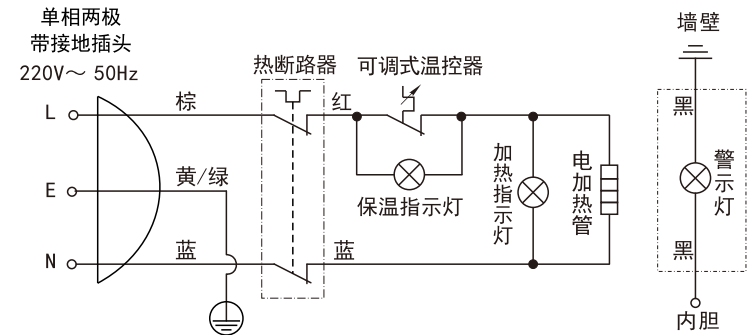
以上是本人清楚内容后真实填写。

用户签名：_____ 日期：_____ 年 月 日

备注：用户填写完后交安装单位，由安装单位核实填写内容的真实性。

技术参数及电气原理图

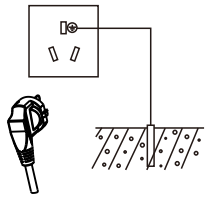
型 号	CBD40-2.1WAF58	CBD50-2.1WAF58	CBD60-2.1WAF58	CBD80-2.1WAF58
额定电压	220V~			
额定频率	50Hz			
额定功率	2100W			
额定容量	40L	50L	60L	80L
额定压力	0.75MPa			
温度调节范围	30~75℃			
压力释放装置	0.75MPa			
能效等级	2			
24小时固有能耗系数(ε)	0.7			
热水输出率(μ)	80%			
外形尺寸(mm)	Φ390×585	Φ390×685	Φ390×785	Φ460×775
执行标准	GB 4706.1	GB 4706.12	GB 21519	



(电路如有更改，恕不另行通知。)

安装注意事项

- 1、电热水器必须可靠接地，必须使用220V~50Hz的电源。电热水器的电气连接一般应采用专用的分支电路，其容量应大于电热水器最大电流值的1.5倍；插座的结构应与待装电热水器电源插头相匹配。
- 2、插座及电源插头应保持干燥，以防漏电。
- 3、在本机的冷水进口处，必须装上原装压力释放装置，并定期（每月一次）动作，以去掉碳酸钙沉积，避免堵塞。



动作方法：将排泄手柄向上扳动至水平位置（压力释放装置上有止动螺钉的，需卸下螺钉），若有水从泄压口流出，则证明没有堵塞；如无水流出，注意须将排泄手柄复位，并通知我司维修人员检修。

- 4、首次使用，必须先注满水，才通电加热。注水时，电热水器出水口处至少有一龙头打开，以排空气，注满水后可关闭此龙头。
- 5、在通电加热期间，压力释放装置可能会有水珠滴下，此属正常现象。压力释放装置的泄压口温度较高，请注意，以免烫伤身体。千万不能将此泄压口堵住，以免造成电热水器内胆爆裂以致漏水。
- 6、与压力释放装置连接的排放管在以一种连续向下的方式安装在无霜的环境中，并确保与大气相通。
- 7、使用时，请不要将喷头对准人体，以免烫伤，待调到适宜温度后，方可使用。
- 8、若用户使用的自来水水压 $>0.75\text{MPa}$ 时，亦即压力释放装置经常泄压出水时，则进水管道上还需安装一减压阀，此减压阀尽量装在远离电热水器的地方。
- 9、电热水器的连接管材、管件必须使用耐压 $\geq 0.75\text{MPa}$ 、耐温 $\geq 100^\circ\text{C}$ 的水管，如PPR管。不采用可导电的管道。

10、选定电热水器的安装位置：

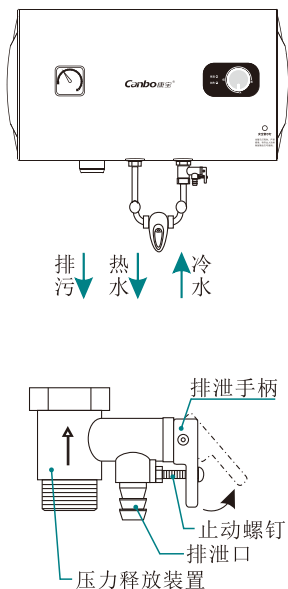
- 避开易燃气体发生泄漏的地方或有强烈腐蚀气体的环境；
- 避开强电、强磁场直接作用的地方；
- 避开阳光直射、雨淋、风吹的地方；
- 尽量避开易产生振动的地方；
- 尽量缩短电热水器与取水点之间的距离，减少管路热量损失；
- 装机附近必须有足够排水量的地漏，以免无法排水；
- 为便于日后维修、保养等，电热水器安装位置必须预留出一定的空间；
- 安装面的承载能力应不低于电热水器注满水后总质量的4倍，否则用户需要在电热水器下方加装支撑托架，以确保安全。

安装方法

本机必须由专业安装人员进行安装。

1、安装准备

- (1) 专业安装人员备齐安装工具和必要的计量合格的检验仪器。
- (2) 检查电热水器是否完好，随机文件和附件是否齐全。



产品安装卡 (结算联)

服务单位名称 (盖章)

用户姓名		联系电话	
地址		邮编	
产品名称		产品型号	
购买商场		发票号码	
购买日期		安装日期	
产品条形码			
安装效果	<input type="checkbox"/> 好 <input type="checkbox"/> 一般 <input type="checkbox"/> 差	服务态度	<input type="checkbox"/> 好 <input type="checkbox"/> 一般 <input type="checkbox"/> 差
是否试机安检	<input type="checkbox"/> 是 <input type="checkbox"/> 否	进水 <input type="checkbox"/> 安装压力释放装置	<input type="checkbox"/> 是 <input type="checkbox"/> 否
检查电源插座地线	<input type="checkbox"/> 是 <input type="checkbox"/> 否	单独安装固定插座	<input type="checkbox"/> 是 <input type="checkbox"/> 否
是否收费	<input type="checkbox"/> 合理 <input type="checkbox"/> 不合理	收	元
安装员签名		日期	年 月 日
用户签名		日期	年 月 日
用户意见:			

说明：1、本卡适用于康宝电器股份有限公司生产的电热水器产品。

2、填写本单不得空缺，无产品条形码无效。

3、其中：所有带□的选择均由顾客填写（打√）。

4、康宝公司24小时服务热线：4007000818。

产品安装卡 (用户留存联)

安装单位		联系电话	
产品型号		产品条形码	
购买日期		安装日期	
试用效果	<input type="checkbox"/> 好 <input type="checkbox"/> 一般 <input type="checkbox"/> 差	服务态度	<input type="checkbox"/> 好 <input type="checkbox"/> 一般 <input type="checkbox"/> 差
单独安装固定插座	<input type="checkbox"/> 是 <input type="checkbox"/> 否	试机、检漏	<input type="checkbox"/> 是 <input type="checkbox"/> 否
检查电源插座地线	<input type="checkbox"/> 是 <input type="checkbox"/> 否	进水	<input type="checkbox"/> 安装压力释放装置 <input type="checkbox"/> 是 <input type="checkbox"/> 否
安装员签名		日期	年 月 日
用户签名		日期	年 月 日

用户须知：

- 1、安装完毕后，请用户监督当面试机（有无漏水、漏电情况，是否正常工作等），满意后方可填本安装卡并签名。
- 2、如果使用安装单位的安装配件（必须另附清单并经用户签字认可），均由安装单位免费保修一年，并在一年内承担所提供安装配件的质量后果；如用户自行选择和购买，安装单位不得强行推售。因用户自购安装材料缺陷而造成的质量问题或责任事故，本公司和安装单位不承担任何责任。
- 3、康宝公司24小时服务热线：4007000818。

- (3) 仔细阅读本《使用说明书》，了解待装电热水器的功能、使用方法、安装要求和安装方法。
- (4) 检查用户的电源，插座应置于不会产生触电危险的安全地方，通过视检并用专用测量装置（相位仪、试电笔、接地电阻仪等）检查电热水器使用的单独固定插座，确保火线和零线的安装正确、接地可靠；详细检查电能表、电线和单独固定插座容量等是否满足电热水器的要求。
- (5) 用压力表检查水管自来水的的水压，若水压大于0.75MPa时，则在进水管道上需安装减压阀。
- (6) 协助用户选定电热水器的安装位置。
- (7) 对不符合电热水器安装要求的，专业安装人员应明确告知用户，并建议整改。对不能整改的，应拒绝安装。**

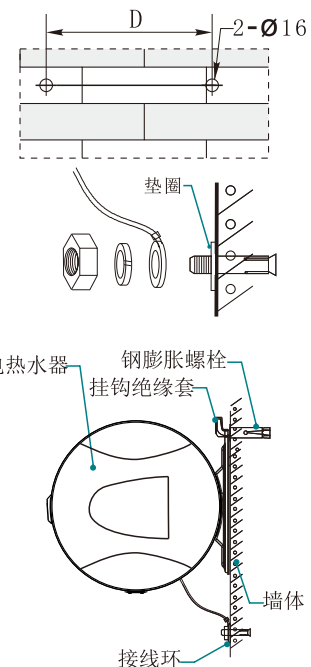
2、安装操作

- (1) 电热水器的安装应使用随机附件, 安装人员不应随意更换、省略和改制。
- (2) 安装时应注意不得破坏建筑物的安全保证结构。
- (3) 给用户安装连接使用的管材、管件必须是符合国家相关标准，并经过电热水器厂家同意或指定的管材、管件。如在管道上增加单向阀门，则在单向阀门的后面必须安装符合标准容积和压力的膨胀水箱。
- (4) 确定电热水器的安装位置，按本页图示尺寸D，用冲击电钻在坚固的墙壁上钻Φ16mm，深80mm的两个孔，孔要在同一水平线上。电热水器右边应留出300mm以上的空间便于维修。
- (5) 将钢膨胀螺栓插入孔中，并旋紧挂钩，使挂钩向上，将绝缘套套入挂钩上。
- (6) 在距离电热水器的膨胀螺栓约150mm的墙壁上钻一个Φ8mm、深60mm的孔。将随机附送的M6膨胀螺栓上的螺母和弹簧垫圈取下，把膨胀螺栓插入孔中，将机身上的连接线的接线环套到膨胀螺栓上，再依次将弹簧垫圈及螺母安装到螺栓上并拧紧螺母，确保可靠固定。

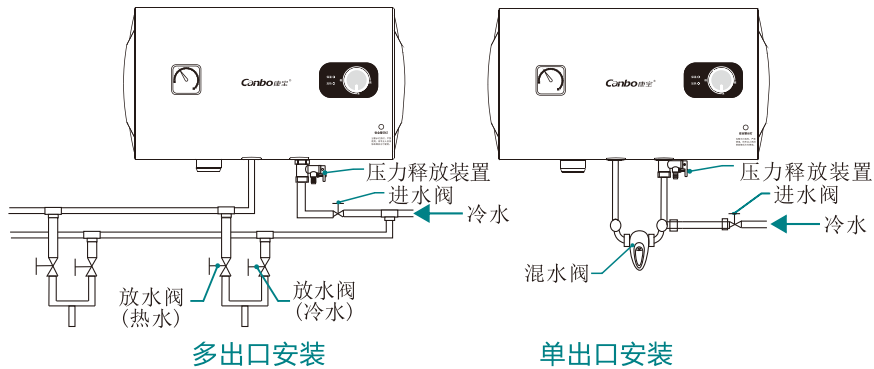
注意：固定机身连接线的膨胀螺栓，不要与安装电热水器的挂钩膨胀螺栓及热水器连在一起。

- (7) 将电热水器抬起，将挂板的两个方孔对准两个膨胀螺栓挂钩挂牢，并检查钢膨胀螺栓是否有松动，确保电热水器安装牢固。

额定容量 (L)	40	50	60	80
距离D (mm)	210	310	422	297



- (8) 在进水端需安装进水阀，压力释放装置必须装在电热水器进水管上，方向一定要正确，压力释放装置泄压口应朝下安装。吊顶安装时，泄压口应外连一根适当长度的软管引到地面。
- (9) 所有管螺纹均为G1/2（除排污堵头外），在压力释放装置入水口处装上过滤网，压力释放装置与水管螺纹连接处以及水管的连接都必须保证密封。本电热水器为封闭式，可接成多路出口，请参考下图连接。



- (10) 安装完毕后将电热水器容器注满水；打开电热水器出水口处的任一出水龙头，再打开进水阀（装有混水阀的，请将手柄旋至高温位置）此时电热水器开始充水，待出水龙头正常出水时，表示水已注满，即可关闭出水龙头（或将混水阀插槽旋至关闭位置）。

注意：进水阀在正常使用时要处于打开状态。

3、检查及试运行

- (1) 管路连接、走向应合理，各连接处应无渗漏现象。
- (2) 电气配置应安全、正确，电热水器应接地可靠，电源插头与插座配合应紧密。
- (3) 机械连接应牢固可靠。
- (4) 用试电笔或万用表对外壳可能漏电部位进行检查，确保电热水器安全、正常。
- (5) 电热水器应按照《电热水器安装规范》和《使用说明书》中的使用方法进行试运行，各项性能指标与《使用说明书》相符合。

4、向用户介绍说明及备案

- (1) 向用户介绍和讲解电热水器的使用、维护、保养的必要知识。
- (2) 填写《产品安装维修卡》、《产品安装卡》、《产品安装确认书》，经用户确认和专业人员签字备案。

产品安装维修卡

产品名称		产品型号		
安装单位		安装日期		
产品条形码（填写）				
维修日期	故障内容		维修单位	维修员
	故障情况	更换配件		

注意事项：

产品安装完毕后，由安装人员填写《产品安装维修卡》中的产品安装内容；保修期内产品维修完后，由维修人员填写《产品安装维修记录表》中产品维修的内容。

康宝产品保修卡

NO.:

产品型号: -----

发票号码: -----

购买日期: ----- 机身条形码: -----

用户姓名: ----- 电话号码: -----

住 址: -----

我司将按照《中华人民共和国消费者权益保护法》的有关规定为您提供优质的服务。

一、产品保修规定

- 1、整机保修五年（含包修一年），内胆包修八年；电路板、显示板、压力释放装置（安全阀）等主要配件包修五年，免除主要配件费和上门维修费。遥控器、软管、旋钮包修一年（不负责上门更换，用户凭购买凭证和完整旧件到当地维修部更换，包修期内免费）。镁棒包修一年。
- 2、保修期是以购机发票的日期开始计算，如果无法出示发票则以产品安装日期为准，未记录安装日期的则以产品流水码查询出厂日期加90天作为保修计算日期。
- 3、家用产品用于商业用途包修期为6个月。
- 4、下列情况，不属于免费包修服务范围，我公司可向您提供产品有偿收费服务：
 - (1) 不能提供有效购机票据；
 - (2) 没有按照说明书的要求安装或使用而造成产品故障；
 - (3) 自行维修、保养或使用不当造成损坏；
 - (4) 非产品质量问题，属人为造成的损坏。
 - (5) 自然灾害导致产品损坏。

二、产品安装规定

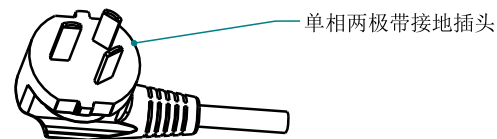
- 1、市区内免费初装，除随机附件外，安装时所需增加的其它材料由用户自购。免费范围是指热水器机身固定，冷热水管合计2米以内连接和两个阀门的安装，通水、电调试正常使用，讲解安全使用、保养知识和注意事项。
- 2、完成安装、调试后应详细填写《产品安装维修卡》、《产品安装卡》、《产品安装确认书》相关内容，由用户确认签名。剪下《产品安装卡（结算联）》及《产品安装确认书（一）》，交安装员送回我公司客户服务部。

三、最终解释权归广东康宝电器股份有限公司。

全国服务热线：4007000818

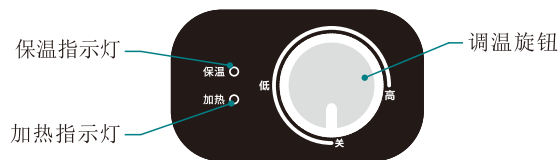
使用方法

- 1、进水。电热水器在首次使用或排空后再次使用时，必须先注满水。
- 2、将电源插头插入电源插座给电热水器通电。



(外观图案以实物为准)

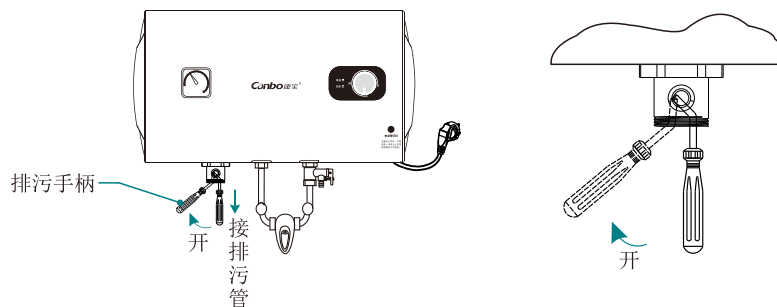
- 3、旋动调温旋钮设定温度，当内胆水温低于设置温度时，电加热管工作，加热指示灯点亮；达到设定温度，电加热管停止工作，保温指示灯点亮。水温下降到一定温度时会自动接通电源，继续加热，加热指示灯点亮。



- 4、电热水器在加热时，自来水水压 > 0.75MPa 时，压力释放装置排泄口会有水滴或少量水流出，这是正常现象。此时可用一根普通胶管将水引至适当的地方。

为了尽可能的避免加热过程中压力释放装置排泄口的滴水现象，请将自来水管进水管阀门长期打开。

- 5、长期不用时，请关闭电热水器的电源和进水阀门。
- 6、排污方法：
 - ① 先拔掉整机插头，断电情况下进行排污。
 - ② 关掉进水阀，将附件包中的专用排污管与排污阀连接，并使用专用的排污手柄打开排污阀进行排污。
 - ③ 排污完成后，必须注满水后，才通电加热。



安全注意事项

- 首次使用或排空、排污后使用，必须先将电热水器注满水后，才允许接通电源。
- 没有自来水供应时，不得使用电热水器内储水。
- 如果电源软线损坏，为了避免危险，必须使用由厂家提供的专用电源线，并由维修部或类似部门的专业人员更换。
- 冬天，在寒冷易结冰的地区，长时期不用时，应将电热水器内的水排空。排空方法：先切断电源，关闭进水阀，再拧开排污口（注意避免热水烫伤），然后打开出水阀门，机中的水便从排污口流出。排空后，打开自来水阀门冲洗几次，直至流出的水无杂质。
- 插座的接地极必须有效的接地，并确保不带电。
- 连接用的水管不得用塑料管、铝管等不耐热耐压的材料，以免在高温高压下损坏。
- 一旦发生器具以外的接地系统异常情况时，安全警示灯亮时应立即停止使用电热水器。并拔下电源插头或断开与供电电路的一切连接，并与制造厂的维修人员联系处理。
- 使用过程中，出现异常情况（如异常噪声、气味、烟雾、温度升高等），应立即拔掉电源插头，并通知本公司电器维修中心或代理商安排检查维修，待故障原因排除后方可再使用。
- 对特殊使用人群（如儿童等）不适合单独使用本器具。

日常保养

- 为确保电热水器一直高效工作，请定期排污，排污方法同排空方法一样。
- 若电加热器结垢严重或沉淀物太多，可请专业人员拆下进行清除。清除完后重新安装时请注意：固定板上每颗螺母受力应均匀，不得松动且不得倾斜。需重新注满水后方可接通电源。
- 定期（一年左右）检查镁棒，若已耗尽，请及时更换。

装箱清单

名称	电热水器	M10膨胀螺栓	使用说明书	排泄管	压力释放装置	活水排污管
数量	1台	2个	1本	1根	1个	1个
名称	密封胶垫	挂钩绝缘套	过滤网	M6膨胀螺栓	活水排污手柄	
数量	2个	2个	1个	1个	1个	

常见故障及处理方法

故障现象	原因分析	处理方法
加热指示灯不亮	电源插座无电或接触不良	检查电源插座接触是否良好
	内部接触不良	维修人员维修
	指示灯坏	
	保护器复位键弹起	
	保温状态	不需维修
安全警示灯亮	接地系统带电	立即拔下电源插头或断开与供电电路的连接，停止使用电热水器并与维修部门联系。
出水温度偏低	冷水量过大	调节混水阀的冷热水比例
	温控器坏	维修人员维修
	电加热管坏或结垢严重	
不出水	水管连接不正确	正确连接
	阀门堵塞	清洗阀门

注意：以上所列故障如属电热水器本身问题，应请专业人员维修。

告用户环境影响书

“保护环境，造福人类，污染预防，持续改进”是我公司环境管理的宗旨和方向。

本公司产品使用中和完成使用寿命后造成的环境影响，特向您敬告如下：

- 废纸箱，废塑料袋为可以回收废弃物，拆包后应扔到指定的分类垃圾桶中。
- 废泡沫塑料为不可回收废弃物，拆包后应扔到指定的分类垃圾桶中。
- 任何产品均有其安全使用寿命，请按照国家规定的安全使用年限报废。无论是到期报废还是换代报废，均应送当地废品收购站统一处理。
- 电热水器产品的安全使用年限为8年，自消费者购买之日起计算，超过安全使用年限的产品，我公司各维修点将不再承诺维修服务，为了您及家人的安全，请您务必到期报废。