

**中国平安**  
**PINGAN**

本产品由中国平安财产保险  
股份有限公司承保产品责任保险

WA7系列

## 储水式电热水器

### 使用说明书

(使用产品前请仔细阅读本说明书,并妥善保存)

**广东康宝电器有限公司**  
**Guangdong Canbo Electrical Co., Ltd**

地址: 广东省佛山市顺德区杏坛镇齐新路268号 PC:528325  
Add:NO.268 Qixin Rd.Xingtan Shunde City Guangdong Province  
TEL:0757-27771526 Fax: 0757-27773237  
E-mail:kangbao@shunde.gd.cn Http://www.canbo.cn

版本号: 201105

# 广东康宝电器有限公司



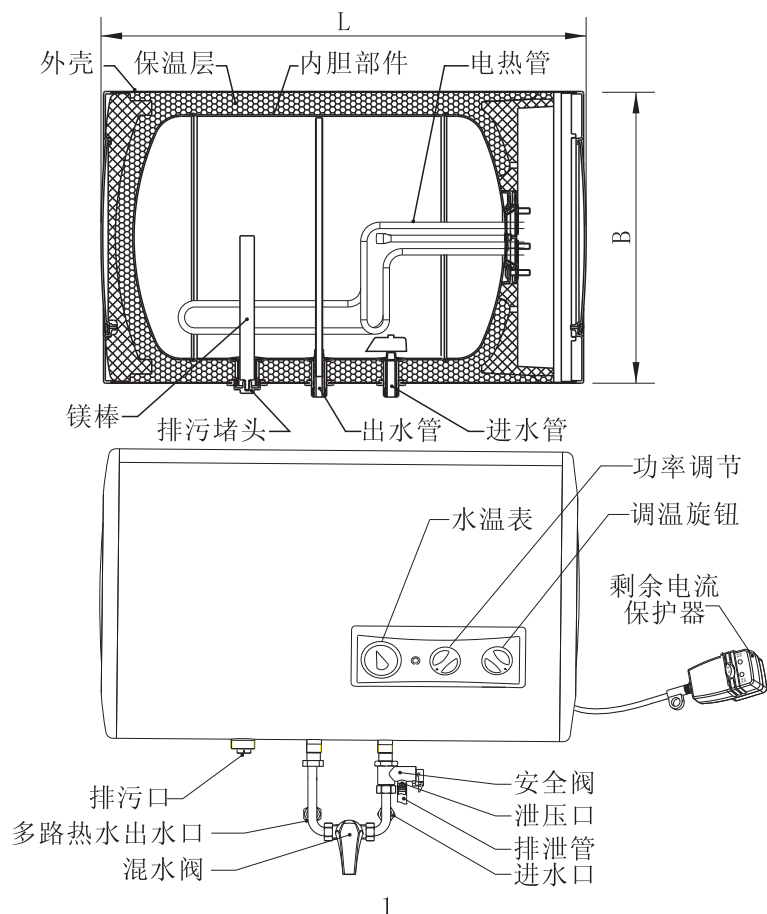
# 目 次

功能特点·····	1
结构及主要零部件名称·····	1
技术参数及电气原理图·····	2
安装注意事项·····	2
安装方法·····	3
使用方法·····	6
安全注意事项·····	6
日常保养·····	7
装箱清单·····	7
常见故障及处理方法·····	8
告用户环境影响书·····	8
产品保修卡·····	9
产品安装维修卡·····	10
产品安装卡（用户留存联）·····	11
产品安装卡（结算联）·····	12
产品安装确认书（一）·····	13
产品安装确认书（二）·····	14

## 功能、特点

- 1、配有加热指示灯及水温表，工作状态一目了然。
- 2、带三档功率选择功能，可在1000W、2000W、3000W三档功率中灵活选择一种加热功率，加热水温为75℃。带调温旋钮，加热与保温自动控制，同时出水温度可在30℃~75℃任意设定。
- 3、采用优质钢板+搪瓷制作，并配有内胆保护装置，防腐耐压，经久耐用。
- 4、具有漏电保护，防干烧保护、超温保护、水压过高保护等多重安全保护功能。
- 5、保温层采用加厚的聚氨酯整体发泡，保温效果好，节能省电。
- 6、适用水压范围广，容量大，可同时供多个用水点用水。

## 结构及主要零部件名称



## 产品安装确认书（二）

尊敬的用户：

热水器（包括燃气热水器和电热水器）是一种关系到人身财产安全的特殊产品，国家对热水器的安装和使用环境都有明确规定，为了确保产品的使用安全，请您配合安装单位仔细填写下列内容，并确认安装人员已经向您告知了下列事项：

### 特别警告：

- 1、凡使用220V交流电源的热水器，用户家电源必须具备可靠的接地保护线和电源火、零相位的正确，以防漏电伤人。
- 2、电源插座必须使用单独的固定插座，其结构应与热水器电源插头相匹配。安装位置应置于不会产生触电危险的安全位置。
- 3、必须在进水口安装安全阀。
- 4、通电前必须先加满水，加水时应同时打开进水口和出水口，加满水时出水口有水流出。
- 5、热水器的进出水口不能同时关闭。
- 6、连续使用半年应清污一次。  
方法：先关闭自来水阀门，再拧开排污口（注意避免热水烫手）然后打开出水阀门，机中的水便从排污口流出。排空后，打开自来水阀门冲洗几次，直至流出的水无杂质。
- 7、违反上述规定所造成的不良后果及责任将由用户自行承担。

### 安全状况：

- 1、您是否清楚本表中的特别警告内容及产品使用说明书中的安装、使用方法及安全注意事项？  是  否
- 2、您的插座是否使用符合国家标准要求的“三眼”电源插座？  是  否
- 3、您的电源线路是否有可靠接地线？  是  否
- 4、您的电源插座火、零相位是否正确？  是  否
- 5、您的电热水器进水口是否安装安全阀？  是  否
- 6、热水器的安装方法是否是您自身的要求？  是  否

用户确认：

以上是本人清楚内容后真实填写。

用户签名：\_\_\_\_\_

日期：\_\_\_\_\_年 月 日

备注：用户填写完由安装单位核实填写内容的真实性。

## 产品安装确认书（一）

尊敬的用户：

热水器（包括燃气热水器和电热水器）是一种关系到人身财产安全的特殊产品，国家对热水器的安装和使用环境都有明确规定，为了确保产品的使用安全，请您配合安装单位仔细填写下列内容，并确认安装人员已经向您告知了下列事项：

### 特别警告：

- 1、凡使用220V交流电源的热水器，用户家电源必须具备可靠的接地保护线和电源火、零相位的正确，以防漏电伤人。
- 2、电源插座必须使用单独的固定插座，其结构应与热水器电源插头相匹配。安装位置应置于不会产生触电危险的安全位置。
- 3、必须在进水口安装安全阀。
- 4、通电前必须先加满水，加水时应同时打开进水口和出水口，加满水时出水口有水流出。
- 5、热水器的进出水口不能同时关闭。
- 6、连续使用半年应清污一次。

方法：先关闭自来水阀门，再拧开排污口（注意避免热水烫手）然后打开出水阀门，机中的水便从排污口流出。排空后，打开自来水阀门冲洗几次，直至流出的水无杂质。

- 7、违反上述规定所造成的不良后果及责任将由用户自行承担。

### 安全状况：

- 1、您是否清楚本表中的特别警告内容及产品使用说明书中的安装、使用方法及安全注意事项？  是  否
- 2、您的插座是否使用符合国家标准要求的“三眼”电源插座？  是  否
- 3、您的电源线路是否有可靠接地线？  是  否
- 4、您的电源插座火、零相位是否正确？  是  否
- 5、您的电热水器进水口是否安装安全阀？  是  否
- 6、热水器的安装方法是否是您自身的要求？  是  否

用户确认：

以上是本人清楚内容后真实填写。

用户签名：\_\_\_\_\_ 日期：\_\_\_\_\_ 年 月 日

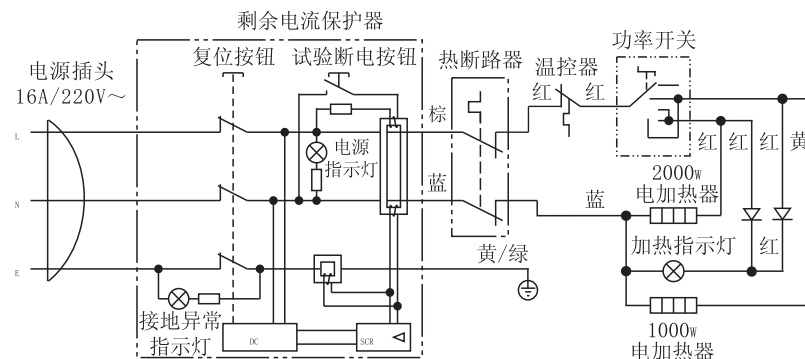
备注：用户填写完后交安装单位，由安装单位核实填写内容的真实性。

## 技术参数、电气原理图

### 1、技术参数

型 号	CBD45-WA7	CBD55-WA7	CBD65-WA7	CBD80-WA7
额定电压	220V~			
额定频率	50Hz			
额定功率	3000W			
额定容量	45L	55L	65L	80L
额定压力	0.7MPa			
固定温度	75?			
漏电动作电流	≤10mA			
漏电动作时间	≤0.1s			
泄压阀	0.75MPa			
能效等级	2			
24小时固有能耗系数(ε)	0.7			
热水输出率(μ)	60%			
外形尺寸B×L(mm)	Φ405×667	Φ405×767	Φ405×879	Φ475×809
执行标准	GB 4706.1-1998 GB 4706.12-2006 GB 20429-2006 GB 21519-2008 GB/T 20289-2006			

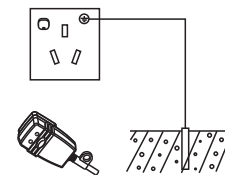
### 2、电气原理图



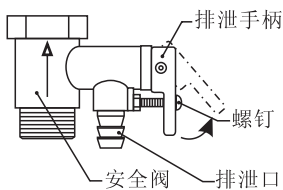
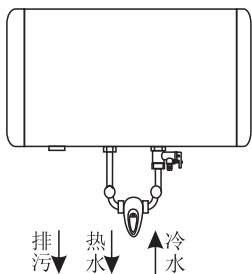
接线如有更改，恕不另行通知

### 安装注意事项

- 1、电热水器必须可靠接地，必须与具有良好接地的、单独的、带开关的固定插座相连，必须使用220V~/50Hz电源。
- 2、插座的额定电流值不低于热水器的额定电流值。插座的结构应与待装电热水器电源插头相匹配，插座及电源插头应保持干燥，以防漏电。
- 3、在本机的冷水进口处，必须装上原装单向安全阀，并定期动作，以去掉碳酸钙沉积，避免堵塞。



- 4、首次使用，必须先注满水，才通电加热。注水时，热水器出水口处至少有一龙头打开，以排空气，注满水后可关闭此龙头。
- 5、在通电加热期间，单向安全阀可能会有水珠滴下，此属正常现象。单向安全阀的泄压口温度较高，请注意，以免烫伤身体。千万不能将此泄压口堵住，以免造成热水器内胆爆裂以至漏水。
- 6、连接到泄压口上的排泄管应向下倾斜安装在无霜的环境中，并确保与大气相通。
- 7、使用时，请不要将喷头对准人体，以免烫伤，待调到适宜温度后，方可使用。
- 8、若用户使用的自来水水压 $>0.7\text{MPa}$ 时，亦即单向安全阀经常泄压出水时，则进水管道上还需安装一减压阀，此减压阀尽量装在远离热水器的地方。
- 9、电热水器的进水管道和出水管道等连接管材、管件必须使用耐压 $\geq 0.7\text{MPa}$ 、耐温 $\geq 100^\circ\text{C}$ 的水管，如PPR管，不采用可导电的管道。



## 产品安装卡（结算联）

服务单位名称（盖章）

用户姓名		联系电话	
地 址		邮 编	
产品名称		产品型号	
购买商场		发票号码	
购买日期		安装日期	
产品条形码			
安装效果	<input type="checkbox"/> 好 <input type="checkbox"/> 一般 <input type="checkbox"/> 差	服务态度	<input type="checkbox"/> 好 <input type="checkbox"/> 一般 <input type="checkbox"/> 差
是否试机安检	<input type="checkbox"/> 是 <input type="checkbox"/> 否	进水	<input type="checkbox"/> 安装安全阀 <input type="checkbox"/> 是 <input type="checkbox"/> 否
检查电源插座地线	<input type="checkbox"/> 是 <input type="checkbox"/> 否	单独安装固定插座	<input type="checkbox"/> 是 <input type="checkbox"/> 否
是否收费	<input type="checkbox"/> 合理 <input type="checkbox"/> 不合理，收	元	
安装员签名		日 期	年 月 日
用户签名		日 期	年 月 日
用户意见：			

- 说明：1、本卡适用于康宝电器有限公司生产的电热水器产品。  
 2、填写本单不得空缺，无产品条形码无效。  
 3、其中：所有带□的选择均由顾客填写（打√）。  
 4、康宝公司24小时服务热线：4007000818。



## 安装方法

本机必须由专业安装人员进行安装。

### 1、安装准备

- (1) 专业安装人员备齐安装工具和必要的计量合格的检验仪器。
- (2) 检查电热水器是否完好，随机文件和附件是否齐全。
- (3) 仔细阅读本《使用说明书》，了解待装电热水器的功能、使用方法、安装要求和安装方法。
- (4) 检查用户的电源，必须使用 $220\text{V}\sim/50\text{Hz}$ 的电源，电热水器的电气连接一般采用专用的分支电路，其容量应大于电热水器最大电流值的1.5倍；插座的位置应置于不会产生触电危险的的安全的地方，通过视检并用专用测量装置（相位仪、试电笔、接地电阻仪等）检查电热水器使用的单独固定插座，确保火线和零线的安装正确、接地可靠；详细检查电能表、电线和单独固定插座容量等是否满足电热水器的要求；用压力表检查水管自来水的的水压，若自来水水压大于 $0.7\text{MPa}$ 时，则在进水管道上需安装减压阀。

## 产品安装卡（用户留存联）

安装单位		联系电话	
产品型号		产品条形码	
购买日期		安装日期	
试用效果	<input type="checkbox"/> 好 <input type="checkbox"/> 一般 <input type="checkbox"/> 差	服务态度	<input type="checkbox"/> 好 <input type="checkbox"/> 一般 <input type="checkbox"/> 差
单独安装固定插座	<input type="checkbox"/> 是 <input type="checkbox"/> 否	试机、检漏	<input type="checkbox"/> 是 <input type="checkbox"/> 否
检查电源插座地线	<input type="checkbox"/> 是 <input type="checkbox"/> 否	进水	<input type="checkbox"/> 安装安全阀 <input type="checkbox"/> 是 <input type="checkbox"/> 否
安装员签名		日期	年 月 日
用户签名		日期	年 月 日

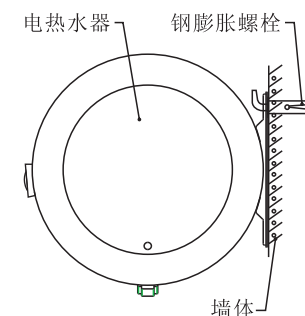
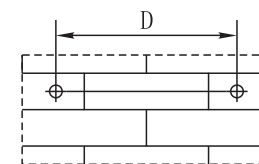
用户须知：

- 1、安装完毕后，请用户监督当面试机（有无漏水、漏电情况，是否正常工作等），满意后才可填本安装卡并签名。
- 2、如果使用安装单位的安装配件（必须另附清单并经用户签字认可），均由安装单位免费保修一年，并在一年内承担所提供安装配件的质量后果；如用户自行选择和购买，安装单位不得强行推售。因用户自购安装材料缺陷而造成的质量问题或责任事故，本公司和安装单位不承担任何责任。
- 3、康宝公司24小时服务热线：4007000818。

- (5) 协助用户选定电热水器的安装位置：避开易燃气体发生泄漏的地方或有强烈腐蚀气体的环境；避开强电、强磁场直接作用的地方；避免阳光直射、雨淋、风吹的地方；尽量避开易产生振动地方；尽量缩短电热水器与取水点之间的距离，减少管路热量损失；装机附近必须有足够排水量的地漏，以免无法排水；为便于日后维修、保养、移机等，电热水器安装位置必须预留出一定的空间；安装面的承载能力应不低于电热水器注满水后总质量的4倍，否则用户需要在电热水器下方加装支撑托架，以确保安全。
- (6) 对不符合电热水器安装要求的，专业安装人员应明确告知用户，并建议整改，对不能整改的，应拒绝安装。

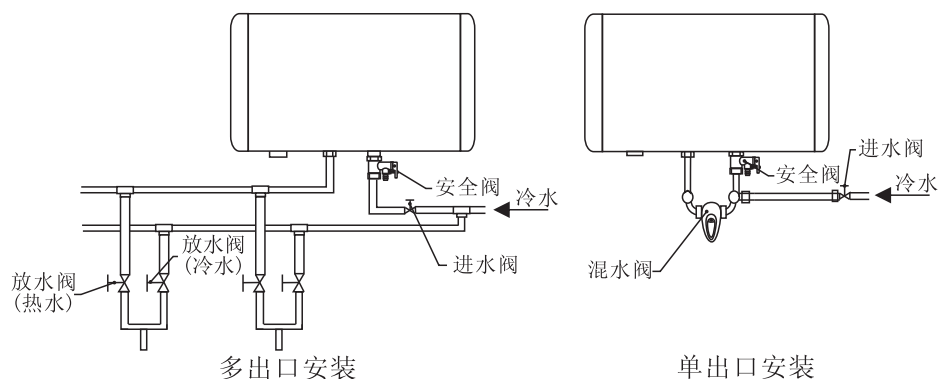
### 2、安装操作

- (1) 电热水器的安装应使用随机附件，安装人员不应随意更换、省略和改制。
- (2) 安装时应注意不得破坏建筑物的安全保证结构。
- (3) 给用户安装连接使用的管材、管件必须是符合国家相关标准，并经过热水器厂家同意或指定的管材、管件。如在管道上增加单向阀门，则在单向阀门的后面必须安装符合标准容积和压力的膨胀水箱。
- (4) 确定电热水器的安装位置，按本页图示尺寸D，用冲击电钻在坚固的墙壁上钻 $\Phi 16\text{mm}$ ，深90mm的两个孔，孔要在同一水平线上。热水器的右边应留出300mm以上的空间便于维修。
- (5) 将钢膨胀螺栓插入孔中，并旋紧挂钩，使挂钩向上。
- (6) 将电热水器抬起，将挂板的两个方孔对准两个膨胀螺栓挂钩挂牢，并检查钢膨胀螺栓是否有松动，确保电热水器安装牢固。
- (7) 在电热水器进水端安装进水阀，单向安全阀必须装在电热水器进水管上，方向一定要正确，单向安全阀泄压口应朝下安装。吊顶安装时，泄压口应外连一根适当长度的软管引到地面，并预留足够的维修空间以便于日后维护、维修。



额定容量（升）	45	55	65	80
距离D(mm)	210	310	422	297

(8) 所有管螺纹均为G1/2（除排污堵头外），在单向安全阀入水口处装上过滤网，单向安全阀与水管螺纹连接处以及水管的连接都必须保证密封。本热水器为封闭式，可接成多路出口，请参考下图连接。



(9) 安装完毕后将电热水器容器注满水：打开电热水器出水口处的任一出水龙头，再打开进水阀（装有混水阀的，请将手柄旋至高温位置）此时电热水器开始充水，待出水龙头正常出水时，表示水已注满，即可关闭出水龙头（或将混水阀插槽旋至关闭位置）。

**注意：**进水阀在正常使用时要处于打开状态。

### 3、检查及试运行

- (1) 管路连接、走向应合理，各连接处应无渗漏现象。
- (2) 电气配置应安全、正确，电热水器应接地可靠，电源插头与插座配合应紧密。
- (3) 机械连接应牢固可靠。
- (4) 用试电笔或万用表对外壳可能漏电部位进行检查，确保电热水器安全、正常。
- (5) 电热水器应按照《电热水器安装规范》和《使用说明书》中的使用方法进行试运行，各项性能指标与《使用说明书》相符合。

### 4、向用户介绍说明及备案

- (1) 向用户介绍和讲解电热水器的使用、维护、保养的必要知识。
- (2) 填写《产品安装维修卡》、《产品安装卡》、《产品安装确认书》，经用户确认和专业人员签字备案。

## 产品安装维修卡

产品名称		产品型号	
安装单位		安装日期	
产品条形码（填写）			
维修日期	故障内容		维修单位
	故障情况	更换配件	

### 注意事项：

产品安装完毕后，有安装人员填写《产品安装维修卡》中的产品安装内容；保修期内产品维修完后，由维修人员填写《产品安装维修记录表》中产品维修的内容。

康宝产品保修卡

NO.:

产品型号: \_\_\_\_\_

发票号码: \_\_\_\_\_

购买日期: \_\_\_\_\_ 机身条形码: \_\_\_\_\_

用户姓名: \_\_\_\_\_ 电话号码: \_\_\_\_\_

住 址: \_\_\_\_\_

一、康宝产品机身条形码

- 1、请您确认《产品安装卡（结算联）》上面的条形码是否与机身条形码一致。
- 2、机身没有产品条形码的产品可视作非康宝产品，我公司有权不予提供安装维修服务。

二、康宝产品包修规定

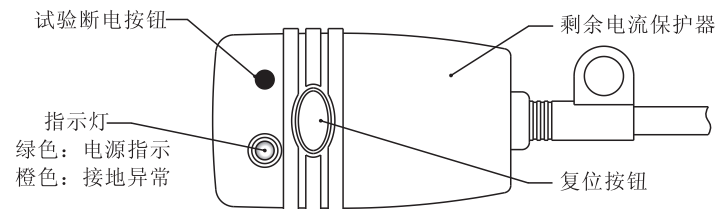
- 1、我公司产品包修期为一年，电热水器内胆包修三年，包修期内我公司负责免费维修。
- 2、包修期的判断：包修期起始日以有效票据的购买日期为准，如果无法出示有效票据，则以产品条形码查核出厂日期加15天为起始包修日期。
- 3、包修期内，如发生下列其中之一情况，均不属于免费维修范围：
  - (1) 不能提供有效购机票据；
  - (2) 没有按照说明书的要求安装或使用而造成产品故障；
  - (3) 自行维修、保养或使用不当造成损坏；
  - (4) 非产品质量问题，属人为造成的损坏。
- 4、不属于免费维修范围的产品将按照包修以外标准收费。
- 5、维修时请出示《产品安装维修卡》及购机有效票据。
- 6、质量问题的产品更换必须提供购机的有效票据复印件。

三、康宝产品安装规定

- 1、康宝产品的安装是免费初装的，除随机附件外，安装时所需增加的其它材料由用户自购。
- 2、完成安装、调试后应详细填写《产品安装维修卡》、《产品安装卡》、《产品安装确认书》相关内容，由用户确认签名。剪下《产品安装卡（结算联）》及《产品安装确认书（一）》，交安装员送回我公司客户服务部。

全国服务热线：4007000818

- 1、排空后再次使用，必须先注满水。
- 2、插上电源插头
  - (1) 检查剩余电流保护器的可靠性：按动一下剩余电流保护器上的“试验断电”按钮，指示灯灭，复位按钮弹起；再按下复位按钮，指示灯又亮（显示为绿色），证明漏电保护性能良好。
  - (2) 指示灯在正常状态下显示绿色，在接地系统异常时显示橙色（或红色），此时请拔下电源插头，通知专业维修人员处理。
  - (3) 使用时，如需临时断开电源，请按漏电保护插头上的试验断电按钮断开电源，若直接关断电源插座的电源，漏电保护插头将不起保护作用。



（外观图案以实物为准）

- 3、本机固定温度为75℃，并能自动控温，当温度达到固定温度时会自动断电。水温下降到一定温度时会自动接通电源，继续加热，此时可继续用水。
- 4、当自来水水压 $\geq 0.7\text{MPa}$ 时，单向安全阀会有水滴或水流出，这是正常现象。
- 5、长期不用时，请关闭电热水器的电源和进水阀门。

安全注意事项

- 1、首次使用或排空、排污后使用，必须先将热水器注满水后，才允许接通电源。
- 2、没有自来水供应时，不得使用热水器内储水。
- 3、电源软线损坏，必须使用厂家提供的专用电源线，并由专业维修人员更换。
- 4、冬天，在寒冷易结冰的地区，长时期不用时，应将热水器内的水排空。排空方法：先关闭进水阀，打开出水阀（装有混水阀的，将混水阀调向高温位置），用扳手拧下排污堵头（注意避免热水烫伤），即可将热水器内的水排空。
- 5、插座的接地极必须有效的接地，并确保不带电。
- 6、连接用的水管不得用塑料管、铝管等不耐热耐压的材料，以免在高温高压

下损坏。

- 7、一旦发生器具以外的接地系统异常情况时，应立即停止使用电热水器。并拔下电源插头或断开与供电电路的一切连接，并与制造厂的维修人员联系处理。
- 8、使用过程中，出现异常情况（如异常噪声、气味、烟雾、温度升高等），应立即拔掉电源插头，并通知本公司电器维修中心或代理商安排检查维修，待故障原因排除后方可再使用。
- 9、对特殊使用人群（如儿童等）不适合单独使用本器具。

## 日常保养

- 1、为确保热水器一直高效工作，请定期排污，排污方法同排空方法一样。
- 2、若电加热器结垢严重或沉淀物太多，可请专业人员拆下进行清除。清除完后重新安装时请注意：六颗螺母的受力应均匀，不得松动，固定板不得倾斜。需重新注满水后方可接通电源。
- 3、定期（每周一次）检查剩余电流保护器上的“试验断电”按钮能否动作。
- 4、长期不用时，在超过4小时以上的时间时，请关闭热水器的进水阀及电源。
- 5、当自来水压力 $>0.7\text{MPa}$ 时，单向安全阀排泄口会有水滴或水流流出：
  - (1) 当安全阀排泄口偶有水滴出，属正常现象。为了尽可能的避免热水器在加热过程中安全阀排泄口的滴水现象，请将自来水管进水管阀门长期打开。
  - (2) 当安全阀排泄口经常滴水时，则说明自来水水压过高，此时进水管需安装一减压阀，该减压阀应尽量安装在远离热水器的位置。
  - (3) 对于滴水处理，可用一引流管将滴水引至适当位置，注意引流管口必须保持向下，且与大气相通，不得堵塞。

## 装箱清单

名称	电热水器	膨胀螺栓	使用说明书	排泄管	安全阀
数量	1台	2个	1本	1根	1个
名称	过滤网				
数量	1个				

## 常见故障及处理方法

故障现象	原因	电热管坏
指示灯不亮	电源没接通	检查电源插座接触是否良好
	内部接触不良	维修人员维修
	指示灯坏	
出水温度偏低	保护器复位按钮弹起	调节冷热水比例关系
	冷水量过大	
	温控器坏	维修人员维修
电热管坏		

## 告用户环境影响书

“保护环境，造福人类，污染预防，持续改进”是我公司环境管理的宗旨和方向。

本公司产品使用中和完成使用寿命后造成的环境影响，特向您敬告如下：

- 1、废纸箱，废塑料袋为可以回收废弃物，拆包后应扔到指定的分类垃圾桶中。
- 2、废泡沫塑料为不可回收废弃物，拆包后应扔到指定的分类垃圾桶中。
- 3、任何产品均有其安全使用寿命，请按照国家规定的安全使用年限报废。无论是到期报废还是换代报废，均应送当地废品收购站统一处理。
- 4、电热水器产品的安全使用年限为8年，自消费者购买之日起计算，超过安全使用年限的产品，我公司各维修点将不再承诺维修服务，为了您及家人的安全，请您务必到期报废。