



扫一扫 进官网

关注康宝官方微信



扫描快速报安装、维修

🏠 广东省佛山市顺德区杏坛镇齐新路268号

✉ 528325

☎ 0757-27771526

🌐 www.canbo.cn

📠 0757-27773237

✉ kbcd_service@canbo.cn

* 本说明书部分图片为示意图，仅供参考，若图片与实物不符，以实物为准。

版本号 201911

NAAFI耐惠

Canbo 康宝股份

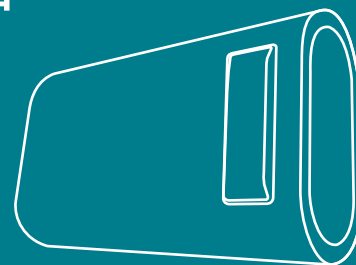
N30-BDYF502

使用说明书

(使用产品前请仔细阅读本使用说明书，并妥善保存)

储水式电热水器

ELECTRIC WATER HEATER



广东康宝电器股份有限公司

本产品由中国平安财产保险股份有限公司全国承保

目录

功能特点.....	1
结构及主要零部件名称.....	1
技术参数及电气原理图.....	2
安装注意事项.....	2
安装方法.....	3
使用方法.....	6
安全注意事项.....	8
日常保养.....	8
装箱清单.....	9
常见故障及处理方法.....	9
告用户环境影响书.....	10
产品保修卡.....	11
产品安装卡（用户留存联）.....	12
产品安装卡（结算联）.....	13
产品安装确认书（一）.....	14
产品安装确认书（二）.....	15
产品安装维修卡.....	16
产品的有害物质限制使用标识表.....	17

产品的有害物质限制使用标识表

有害物质的名称和含量表

部件名称	有害物质					
	铅(Pb)	汞(Hg)	镉(Cd)	六价铬 (Cr(VI))	多溴联苯 (PBB)	多溴二苯醚 (PBDE)
电源线	×	○	×	○	○	○
指示灯组件*、连接线	×	○	○	○	○	○
控制板组件（线路板）*	×	○	×	○	○	○
电加热管	○	○	○	○	○	○
紧固件(螺钉、法兰压板等)	○	○	○	○	○	○
内胆	○	○	○	○	○	○
外壳	○	○	○	○	○	○
安全阀（压力释放装置）	×	○	○	○	○	○
隔电墙	×	○	○	○	○	○
遥控器、电池*	×	○	○	○	○	○
热断路器（限温器）	×	○	×	○	○	○
温控器组件*	×	○	×	○	○	○
镁棒组件	○	○	○	○	○	○
保温材料	○	○	○	○	○	○
印刷件（标贴等）	○	○	○	○	○	○
塑料、橡胶件(端盖、电器盒等)	○	○	○	○	○	○

本表格依据SJ/T 11364的规定编制。

○：表示该有害物质在该部件所有均质材料中的含量均在GB/T 26572规定的限量要求以下。

×：表示该有害物质至少在该部件的某一均质材料中的含量超出GB/T 26572规定的限量要求。

以上“×”的部件，部分含有有害物质超过是由于目前行业技术水平有限，暂时无法实现替代或减量化。

*：表示仅部分型号产品含该部件。



有害物质限制使用标志

环保使用期限15年: 表示本产品中含有的有害物质不会发生外泄或突变, 用户在产品说明书所述情况下正常使用本产品不会对环境造成严重污染或对其人身、财产造成严重损害的期限。

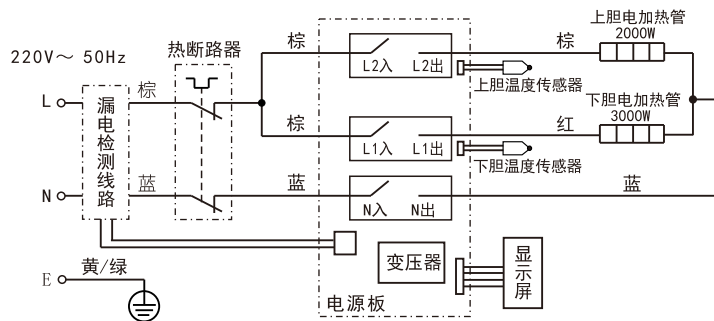
箭头循环标志: 表示本产品可回收利用。超过使用期限或经过维修无法正常工作后, 不应被随意丢弃, 请交由正规回收渠道以及有废弃电器电子产品处理资格的企业处理, 正确的处理方法请查阅国家或当地有关旧电器电子产品的处理规定。

电池等易耗品, 应及时更换。失效后, 建议按照相关环保管理要求或联系电池生产厂家咨询处理。

以上标识均依据中国有害物质限制使用管理办法及其配套标准SJ/T 11364要求执行。本产品长期使用不会对人体产生危害, 请放心使用。

技术参数及电气原理图

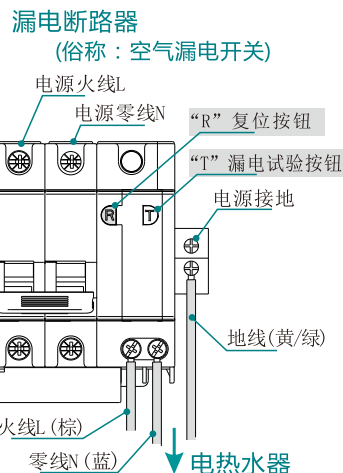
型 号	N30-BDYF502		
额 定 电 压	220V~		
额 定 频 率	50Hz		
额 定 功 率	5000W		
额 定 容 量	30L		
额 定 压 力	0.7MPa		
温 度 调 节 范 围	30~75℃		
漏 电 动 作 电 流	10~15mA		
漏 电 动 作 时 间	≤0.1s		
压 力 释 放 装 置	0.75MPa		
能 效 等 级	2		
24小时固有能耗系数(ε)	0.7		
热 水 输 出 率(μ)	80%		
外 形 尺 寸(mm)	735×230×440		
执 行 标 准	GB 4706.1	GB 4706.12	GB 21519



(电路如有更改,恕不另行通知。)

安装注意事项

- 电热水器必须可靠接地,必须使用220V~50Hz的电源。必须有良好的接地装置、单独固定的、额定电流值不低于230V~32A,单向两极的漏电断路器连接,接线头要紧固到位。
- 漏电断路器及电源线应保持干燥,以防漏电。
- 在本机的冷水进口处,必须装上原装压力释放装置,并定期(每月一次)动作,以去掉碳酸钙沉积,避免堵塞。



产品安装确认书(二)

尊敬的用户:

热水器(包括燃气热水器和电热水器)是一种关系到人身财产安全的特殊产品,国家对热水器的安装和使用环境都有明确规定,为了确保产品的使用安全,请您配合安装单位仔细填写下列内容,并确认安装人员已经向您告知了下列事项:

特别警告:

- 凡使用220V交流电源的热水器,用户家电源必须具备可靠的接地保护线和电源火、零相位的正确,以防漏电伤人。
- 漏电断路器必须使用单独的,其结构应与热水器电源线相匹配。安装位置应置于不会产生触电危险的安全位置。
- 必须在进水口安装压力释放装置。
- 通电前必须先加满水,加水时应同时打开进水口和出水口,加满水时出水口有水流出。
- 热水器的进出水口不能同时关闭。
- 连续使用半年应清污一次。
方法:先关闭自来水阀门,再拧开排污口(注意避免热水烫手)然后打开出水阀门,机中的水便从排污口流出。排空后,打开自来水阀门冲洗几次,直至流出的水无杂质。
- 违反上述规定所造成的不良后果及责任将由用户自行承担。

安全状况:

- 您是否清楚本表中的特别警告内容及产品使用说明书中的安装、使用方法及安全注意事项? 是 否
- 您的漏电断路器是否使用符合国家标准要求? 是 否
- 您的电源线路是否有可靠接地线? 是 否
- 您的电源线路火、零相位是否正确? 是 否
- 您的电热水器进水口是否安装压力释放装置? 是 否
- 热水器的安装方法是否是您自身的要求? 是 否

用户确认:

以上是本人清楚内容后真实填写。

用户签名: _____

日期: _____ 年 月 日

备注: 用户填写完由安装单位核实填写内容的真实性。

产品安装确认书 (一)

尊敬的用户：

热水器（包括燃气热水器和电热水器）是一种关系到人身财产安全的特殊产品，国家对热水器的安装和使用环境都有明确规定，为了确保产品的使用安全，请你配合安装单位仔细填写下列内容，并确认安装人员已经向您告知了下列事项：

特别警告：

- 1、凡使用220V交流电源的热水器，用户家电源必须具备可靠的接地保护线和电源火、零相位的正确，以防漏电伤人。
- 2、漏电断路器必须使用单独的，其结构应与热水器电源线相匹配。安装位置应置于不会产生触电危险的安全位置。
- 3、必须在进水口安装压力释放装置。
- 4、通电前必须先加满水，加水时应同时打开进水口和出水口，加满水时出水口有水流出。
- 5、热水器的进出水口不能同时关闭。
- 6、连续使用半年应清污一次。
方法：先关闭自来水阀门，再拧开排污口（注意避免热水烫手）然后打开出水阀门，机中的水便从排污口流出。排空后，打开自来水阀门冲洗几次，直至流出的水无杂质。
- 7、违反上述规定所造成的不良后果及责任将由用户自行承担。

安全状况：

- 1、您是否清楚本表中的特别警告内容及产品使用说明书中的安装、使用方法及安全注意事项？ 是 否
- 2、您的漏电断路器是否使用符合国家标准要求？ 是 否
- 3、您的电源线路是否有可靠接地线？ 是 否
- 4、您的电源线路火、零相位是否正确？ 是 否
- 5、您的电热水器进水口是否安装压力释放装置？ 是 否
- 6、热水器的安装方法是否是您自身的要求？ 是 否

用户确认：

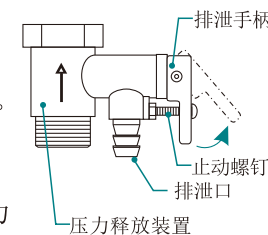
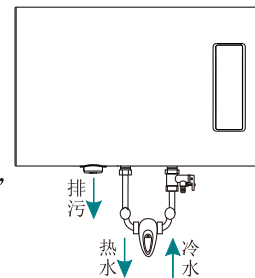
以上是本人清楚内容后真实填写。

用户签名：_____ 日期：_____ 年 月 日

备注：用户填写完后交安装单位，由安装单位核实填写内容的真实性。

动作方法：将排泄手柄向上扳动至水平位置（压力释放装置上有止动螺钉的，需卸下螺钉），若有水从泄压口流出，则证明没有堵塞；如无水流出，注意须将排泄手柄复位，并通知我司维修人员检修。

- 4、首次使用，必须先注满水，才通电加热。注水时，热水器出水口处至少有一龙头打开，以排空气，注满水后可关闭此龙头。
- 5、在通电加热期间，压力释放装置可能会有水珠滴下，此属正常现象。压力释放装置的泄压口温度较高，请注意，以免烫伤身体。千万不能将此泄压口堵住，以免造成热水器内胆爆裂以致漏水。
- 6、与压力释放装置连接的排放管在以一种连续向下的方式安装在无霜的环境中，并确保与大气相通。
- 7、使用时，请不要将喷头对准人体，以免烫伤，待调到适宜温度后，方可使用。
- 8、若用户使用的自来水水压 $>0.75\text{MPa}$ 时，亦即压力释放装置经常泄压出水时，则进水管道上还需安装一减压阀，此减压阀尽量装在远离电热水器的地方。
- 9、电热水器的连接管材、管件必须使用耐压 $\geq 0.75\text{MPa}$ 、耐温 $\geq 100^\circ\text{C}$ 的水管，如PPR管。不采用可导电的管道。
- 10、选定电热水器的安装位置：
 - 避开易燃气体发生泄漏的地方或有强烈腐蚀气体的环境；
 - 避开强电、强磁场直接作用的地方；
 - 避开阳光直射、雨淋、风吹的地方；
 - 尽量避开易产生振动的地方；
 - 尽量缩短电热水器与取水点之间的距离，减少管路热量损失；
 - 装机附近必须有足够排水量的地漏，以免无法排水；
 - 为便于日后维修、保养等，电热水器安装位置必须预留出一定的空间；
 - 安装面的承载能力应不低于电热水器注满水后总质量的4倍，否则用户需要在电热水器下方加装支撑托架，以确保安全。



安装方法

本机必须由专业安装人员进行安装。

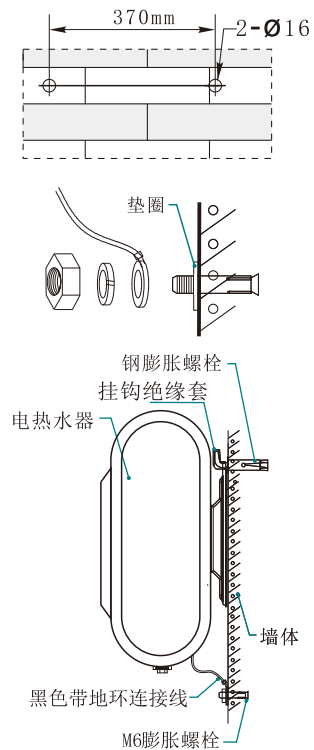
1、安装准备

- (1) 专业安装人员备齐安装工具和必要的计量合格的检验仪器。
- (2) 检查电热水器是否完好，随机文件和附件是否齐全。

- (3) 仔细阅读本《使用说明书》，了解待装电热水器的功能、使用方法、安装要求和安装方法。
- (4) 检查用户的电源，应置于不会产生触电危险的的安全的地方，通过视检并用专用测量装置（相位仪、试电笔、接地电阻仪等）检查电热水器使用的单独固定漏电断路器，确保火线和零线的安装正确、接地可靠；详细检查电能表、电线和漏电断路器容量等是否满足电热水器的要求。
- (5) 用压力表检查水管自来水的的水压，若水压大于0.75MPa时，则在进水管道上需安装减压阀。
- (6) 协助用户选定电热水器的安装位置。
- (7) 对不符合电热水器安装要求的，专业安装人员应明确告知用户，并建议整改。对不能整改的，应拒绝安装。**

2、安装操作

- (1) 电热水器的安装应使用随机附件, 安装人员不应随意更换、省略和改制。
- (2) 安装时应注意不得破坏建筑物的安全保证结构。
- (3) 给用户安装连接使用的管材、管件必须是符合国家相关标准，并经过电热水器厂家同意或指定的管材、管件。如在管道上增加单向阀门，则在单向阀门的后面必须安装符合标准容积和压力的膨胀水箱。
- (4) 确定电热水器的安装位置，按本页图示尺寸370mm，用冲击电钻在坚固的墙壁上钻Φ16mm，深80mm的两个孔，孔要在同一水平线上。电热水器的右边应留出300mm以上的空间便于维修。
- (5) 将钢膨胀螺栓插入孔中，并旋紧挂钩，使挂钩向上，将绝缘套套入挂钩上。
- (6) 在距离电热水器的膨胀螺栓约150mm的墙壁上钻一个Φ8mm、深60mm的孔。将随机附送的M6膨胀螺栓上的螺母和弹簧垫圈取下，把膨胀螺栓插入孔中，将机身上的连接线的接线环套到膨胀螺栓上，再依次将弹簧垫圈及螺母安装到螺栓上并拧紧螺母，确保可靠固定。



注意：

- 1.膨胀螺栓要打在实心墙上，避开空心或粉状墙体。
- 2.固定机身连接线的膨胀螺钉不要与安装热水器的挂钩膨胀螺栓及热水器连在一起。

产品安装卡(结算联)

服务单位名称（盖章）

用户姓名		联系电话	
地 址		邮 编	
产品名称		产品型号	
购买商场		发票号码	
购买日期		安装日期	
产品条形码			
安装效果	<input type="checkbox"/> 好 <input type="checkbox"/> 一般 <input type="checkbox"/> 差	服务态度	<input type="checkbox"/> 好 <input type="checkbox"/> 一般 <input type="checkbox"/> 差
是否试机安检	<input type="checkbox"/> 是 <input type="checkbox"/> 否	进水□安装压力释放装置	<input type="checkbox"/> 是 <input type="checkbox"/> 否
检查电源地线	<input type="checkbox"/> 是 <input type="checkbox"/> 否	单独安装漏电断路器	<input type="checkbox"/> 是 <input type="checkbox"/> 否
是否收费	<input type="checkbox"/> 合理 <input type="checkbox"/> 不合理，收 元		
安装员签名		日 期	年 月 日
用户签名		日 期	年 月 日
用户意见：			

- 说明：1、本卡适用于本公司生产的电热水器产品。
2、填写本单不得空缺，无产品条形码无效。
3、其中：所有带□的选择均由顾客填写（打√）。
4、本公司24小时服务热线：4007000818。

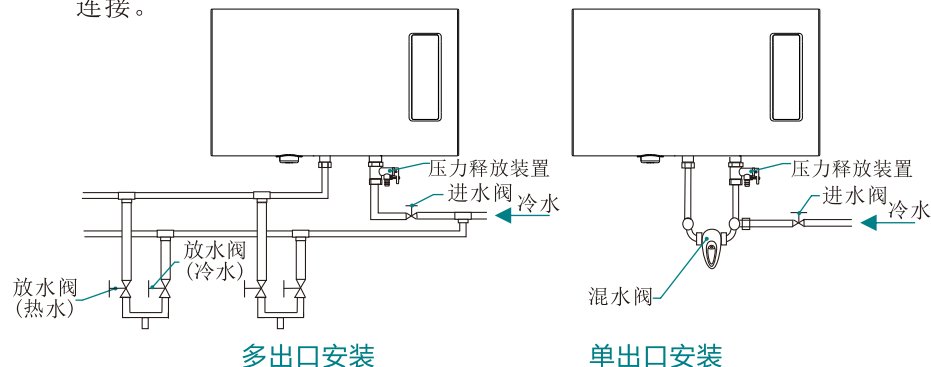
产品安装卡(用户留存联)

安装单位		联系电话	
产品型号		产品条形码	
购买日期		安装日期	
试用效果	<input type="checkbox"/> 好 <input type="checkbox"/> 一般 <input type="checkbox"/> 差	服务态度	<input type="checkbox"/> 好 <input type="checkbox"/> 一般 <input type="checkbox"/> 差
单独安装漏电断路器	<input type="checkbox"/> 是 <input type="checkbox"/> 否	试机、检漏	<input type="checkbox"/> 是 <input type="checkbox"/> 否
检查电源地线	<input type="checkbox"/> 是 <input type="checkbox"/> 否	进水口安装压力释放装置	<input type="checkbox"/> 是 <input type="checkbox"/> 否
安装员签名		日期	年 月 日
用户签名		日期	年 月 日

用户须知：

- 1、安装完毕后，请用户监督当面试机（有无漏水、漏电情况，是否正常工作等），满意后方可填本安装卡并签名。
- 2、如果使用安装单位的安装配件（必须另附清单并经用户签字认可），均由安装单位免费保修一年，并在一年内承担所提供安装配件的质量后果；如用户自行选择和购买，安装单位不得强行推售。因用户自购安装材料缺陷而造成的质量问题或责任事故，本公司和安装单位不承担任何责任。
- 3、本公司24小时服务热线：4007000818。

- (7) 将电热水器抬起，将挂板的两个方孔对准两个膨胀螺栓挂钩挂牢，并检查钢膨胀螺栓是否有松动，确保电热水器安装牢固。
- (8) 在进水端需安装进水阀，压力释放装置必须装在电热水器进水管上，方向一定要正确，压力释放装置泄压口应朝下安装。吊顶安装时，泄压口应外连一根适当长度的软管引到地面。
- (9) 所有管螺纹均为G1/2（除排污堵头外），在压力释放装置入水口处装上过滤网，压力释放装置与水管螺纹连接处以及水管的连接都必须保证密封。本电热水器为封闭式，可接成多路出口，请参考下图连接。



- (10) 安装完毕后将电热水器容器注满水；打开电热水器出水口处的任一出水龙头，再打开进水阀（装有混水阀的，请将手柄旋至高温位置）此时电热水器开始充水，待出水龙头正常出水时，表示水已注满，即可关闭出水龙头（或将混水阀插槽旋至关闭位置）。

注意：进水阀在正常使用时要处于打开状态。

3、检查及试运行

- (1) 管路连接、走向应合理，各连接处应无渗漏现象。
- (2) 电气配置应安全、正确，电热水器应接地可靠。
- (3) 机械连接应牢固可靠。
- (4) 用试电笔或万用表对外壳可能漏电部位进行检查，确保电热水器安全、正常。
- (5) 电热水器应按照《电热水器安装规范》和《使用说明书》中的使用方法进行试运行，各项性能指标与《使用说明书》相符合。

4、向用户介绍说明及备案

- (1) 向用户介绍和讲解电热水器的使用、维护、保养的必要知识。
- (2) 填写《产品安装维修卡》、《产品安装卡》、《产品安装确认书》，经用户确认和专业人员签字备案。

使用方法

- 1、进水。电热水器在首次使用或排空后再次使用时，必须先注满水。
- 2、接通漏电断路器，检查漏电断路器的可靠性：测试漏电断路器的“T”漏电试验按钮和“R”复位按钮是否正常，保证漏电断路器的性能良好。
- 3、当实际水温达到设定温度时会自动断电，水温下降到一定温度时会自动接通电源，继续加热。加热状态时，“加热”亮；保温状态时，“保温”亮。
- 4、为了尽可能的避免电热水器在加热过程中压力释放装置排泄口的滴水现象，请将自来水管进水管阀门长期打开。
- 5、长期不用时，请关闭电热水器的电源和进水阀门。

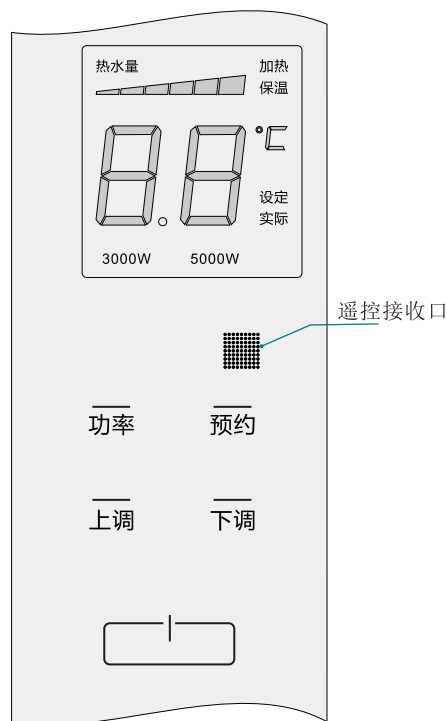
6、操作方法

(1) 开机：

- ① 通电进入待机状态，显示实际水温。按“**⏻**”开关键即开机，并自动进入即时加热，“加热”字符点亮。（首次使用时，以出厂设置为3000W加热功率，温度设置70℃）。开机状态下按“**⏻**”开关键，即返回到待机状态，此时仅显示当前水温。
- ② 系统带断电记忆功能：当发生停电现象后保存原有设置参数，待恢复供电时，自动返回到即时工作方式。
- ③ 同时按下“**⏻**”开关键、“功率”键3秒，蜂鸣器连续响两声，系统自动恢复出厂设置。

(2) 设置水温：

- ① 开机后在即时加热工作方式时，按“**上调**”、“**下调**”键调整温度，每按一次数字变化1，长按则数据快速变化。（水温设置范围30~75℃。）



产品保修卡

耐惠产品保修卡

NO.:

产品型号: -----

发票号码: -----

购买日期: ----- 机身条形码: -----

用户姓名: ----- 电话号码: -----

住 址: -----

一、耐惠产品机身条形码

- 1、请您确认《产品安装卡（结算联）》上面的条形码是否与机身条形码一致。
- 2、机身没有产品条形码的产品可视为非耐惠产品，我公司有权不予提供安装维修服务。

二、耐惠产品保修规定

- 1、本公司产品主要配件保修五年，主要配件包括：电路板、显示板、压力释放装置（安全阀）；电热水器内胆保修八年；其它配件：温控器、热断路器、电加热管、镁棒等保修一年。一年内免上门维修费与配件费；主要配件保修期内免除配件费和上门维修费。
- 2、保修期的判断：保修期起始日以有效票据的购买日期为准，如果无法出示有效票据，则以产品条形码查核出厂日期加15天为起始保修日期。
- 3、保修期内，如发生下列其中之一情况，均不属于免费维修范围：
 - (1) 不能提供有效购机票据；
 - (2) 没有按照说明书的要求安装或使用而造成产品故障；
 - (3) 自行维修、保养或使用不当造成损坏；
 - (4) 非产品质量问题，属人为造成的损坏。
- 4、不属于免费维修范围的产品将按照保修以外标准收费。
- 5、维修时请出示《产品安装维修卡》及购机有效票据。
- 6、质量问题的产品更换必须提供购机的有效票据复印件。

三、耐惠产品安装规定

- 1、耐惠产品的安装是免费初装的，除随机附件外，安装时所需增加的其它材料由用户自购。
- 2、完成安装、调试后应详细填写《产品安装维修卡》、《产品安装卡》、《产品安装确认书》相关内容，由用户确认签名。剪下《产品安装卡（结算联）》及《产品安装确认书（一）》，交安装员送回我公司客户服务部。

全国服务热线：4007000818

告用户环境影响书

“保护环境，造福人类，污染预防，持续改进”是我公司环境管理的宗旨和方向。

本公司产品使用中和完成使用寿命后造成的环境影响，特向您敬告如下：

- 1、废纸箱，废塑料袋为可以回收废弃物，拆包后应扔到指定的分类垃圾桶中。
- 2、废泡沫塑料为不可回收废弃物，拆包后应扔到指定的分类垃圾桶中。
- 3、任何产品均有其安全使用寿命，请按照国家规定的安全使用年限报废。无论是到期报废还是换代报废，均应送当地废品收购站统一处理。
- 4、电热水器产品的安全使用年限为8年，自消费者购买之日起计算，超过安全使用年限的产品，我公司各维修点将不再承诺维修服务，为了您及家人的安全，请您务必到期报废。

②水温设置状态下无按键操作5秒后，退出设置状态。

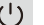
(3) 功率设定：

即时加热时按“功率”键，可选择3000W或5000W加热功率（循环式，对应指示灯发光点亮）。

(4) 预约用水时间设置：

- ①在开机状态，按“预约”键，再按“上调”或“下调”键进行预约时间设置，每按一次小时位数字变化1，长按则数据快速变化。（时间设置范围1~24小时）
- ②预约功能下，温度值不可设置，执行即时功能下所设置的温度值。
- ③预约时间设置后5秒若无按键动作，则设置数据自动确认，退出设置状态。
- ④在预约工作模式下，系统在到达预约用水时间前30分钟内，自动将水加热到设定温度。
- ⑤预约状态，按一下“预约”键，即取消预约回到即时加热。

(5) 防冻：

系统通电后（不管是否开机），只要热水器内部水温低于5℃时则自行进入加热状态，加热至10℃时即停止，以防止因冰冻而损坏热水器。防冻时“功率”键、“”开关键同时亮。

(6) 热水水量显示：由“”六个格组成，显示方式如下：(温度误差±2℃)

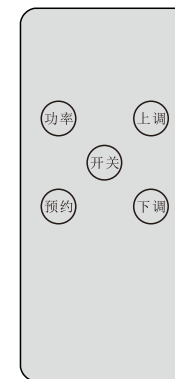
内胆水温 < 39℃	全部熄灭；
39℃ ≤ 内胆水温 ≤ 45℃	第1格点亮；
45℃ < 内胆水温 ≤ 51℃	第1、2格点亮；
51℃ < 内胆水温 ≤ 57℃	第1、2、3格点亮；
57℃ < 内胆水温 ≤ 63℃	第1、2、3、4格点亮；
63℃ < 内胆水温 ≤ 69℃	第1、2、3、4、5格点亮；
69℃ < 内胆水温 ≤ 75℃	六格全亮。

(7) 遥控器操作说明：

同显示板上按键功能。

注：

- ①使用遥控器时，须对准操作板上的遥控接收口进行操作。
- ②遥控器使用1个3V直径Φ20mm纽扣电池供电，如果遥控器长期不用，请将纽扣电池取出。
- ③如遥控器纽扣电池电量耗尽，请及时更换同标准规格的纽扣电池，勿将纽扣电池置于高温区，不得将其投入火中，以防止爆裂。



遥控器

安全注意事项

- 首次使用或排空、排污后使用，必须先将电热水器注满水后，才允许接通电源。
- 没有自来水供应时，不得使用电热水器内储水。
- 如果电源软线损坏，为了避免危险，必须使用由厂家提供的专用电源线，并由维修部或类似部门的专业人员更换。
- 冬天，在寒冷易结冰的地区，长时期不用时，应将电热水器内的水排空。排空方法：先切断电源，关闭进水阀，再拧开排污口（注意避免热水烫伤），然后打开出水阀门，机中的水便从排污口流出。排空后，打开自来水阀门冲洗几次，直至流出的水无杂质。
- 连接用的水管不得用塑料管、铝管等不耐热耐压的材料，以免在高温高压下损坏。
- 漏电断路器接地极必须可靠接地，并且额定电流不得低于32安培，漏电断路器及电源线保持干燥以防漏电。并不能安装在儿童触及到的地方。
- 请经常检查电源线与漏电断路器的配合是否良好。
检查方法如下：将电源线接入漏电断路器，开机使用约半小时后，关机并拔下电源线，检查电源线是否烫手，若电源线较烫手(约超过50℃)，则请换用接触良好的漏电断路器，以免接触不良引起漏电断路器过热烧坏电源线，甚至引发火灾及其它人身伤害事故。
- 一旦发生器具以外的接地系统异常情况时，地线带电警示灯亮时应立即停止使用电热水器。立即断开与供电电路的一切连接，并与制造厂的维修人员联系处理。
- 使用过程中，出现异常情况（如异常噪声、气味、烟雾、温度升高等），应立即拔掉电源插头，并通知本公司电器维修中心或代理商安排检查维修，待故障原因排除后方可再使用。
- 对特殊使用人群（如儿童等）不适合单独使用本器具。

日常保养

- 为确保电热水器一直高效工作，请定期排污，排污方法同排空方法一样。
- 若电加热器结垢严重或沉淀物太多，可请专业人员拆下进行清除。清除完后重新安装时请注意：固定板上每颗螺母受力应均匀，不得松动且不得倾斜。需重新注满水后方可接通电源。
- 定期检查漏电断路器：测试漏电断路器的“T”漏电试验按钮和“R”复位按钮是否正常。
- 定期（一年左右）检查镁棒，若已耗尽，请及时更换。

装箱清单

名称	电热水器	M10膨胀螺栓	使用说明书	排泄管	压力释放装置
数量	1台	2个	1本	1根	1个
名称	过滤网	挂钩绝缘套	遥控器	M6膨胀螺栓	密封胶垫
数量	1个	2个	1个	1个	2个

常见故障及处理方法

故障现象	原因分析	处理方法
插上电源，显示屏无显示，按键无效	电源无电或接触不良	检查漏电断路器接触是否良好
	内部接触不良	通知维修部检修
	电路板故障	
	电源线损坏	
出水温度偏低	水温太高，保护装置动作	
	冷水量过大	调节混水阀的冷热水比例
	电路板故障 电加热管坏或结垢严重	通知维修部检修
热水口不出水	自来水停水	待自来水供水
	水压太低	待水压升高时再用
	自来水进水阀未打开	打开进水阀
	混水阀故障	更换混水阀
地线带电警示灯亮	进、出水管故障	检查更换进、出水管
	机器带电	立即断开与供电电路的连接，停止使用热水器，并与维修部门联系。
显示屏显示：E1	干烧故障	关断电源，通知专业人员维修，排除故障后重新上电。
显示屏显示：E2	温度传感器故障	
显示屏显示：E4	超温故障	
显示屏显示：E5	漏电故障	

备注：

- 当检测到继电器负载漏电电流 Δn 在 $10\text{mA} \leq \Delta n \leq 15\text{mA}$ 时，系统在0.1秒内全极断开继电器，并显示故障代码E5。
- 当出现E1、E2、E4、E5故障时，系统立即断开继电器，任何按键操作无效，只有断电清除故障后，重新上电，才能解除。

注意：以上所列故障如属电热水器本身问题，应请专业人员维修。