

INSTRUCTION MANUAL

JCS系列

A900

集成式水槽

使用说明书

(使用产品前请仔细阅读本使用说明书，并妥善保存)


关注康宝官方微信




扫描快速报安装、维修


通讯地址:

广东省佛山市顺德区杏坛镇齐新路268号

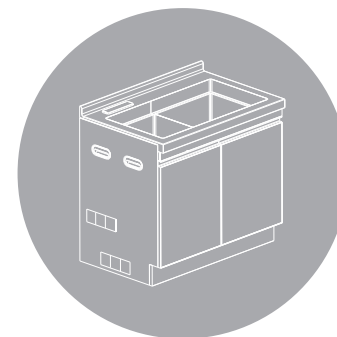
 www.canbo.cn

 528325

 0757-27773237

 0757-27771526

(如有更改，恕不另行通知)



广东康宝电器股份有限公司

本产品由中国平安财产保险股份有限公司全国承保

感谢您使用康宝牌集成式水槽。

本产品出厂时不配带刀具、净水机、小厨宝、垃圾处理等，但配置刀架，同时具备可安装净水机、小厨宝、垃圾处理的位置和孔位。

目录 DIRECTOR

一、产品结构	1
二、产品特点	1
三、装箱清单	2
三、安装方法	2
四、清理与维护	4
五、保修卡	5
六、产品安装维修记录卡	6

注意：

- ◆ 禁止自行拆装、改装本产品。
- ◆ 儿童需在承认的指导下操作本产品。
- ◆ 禁止小厨宝空烧。
- ◆ 请勿使用蒸汽喷射清理产品，玻璃及电器设备易被损坏。

产品结构 STRUCTURE



产品特点 SPECIAL

- ◆ 在使用产品前，请仔细阅读说明书，严格按照说明书中“安装说明”条款进行正确的安装。为了能给您更好的服务，在产品的使用年限内请妥善保管好说明书。
- ◆ 产品内部的清洁和维护时要先拔掉相关的电源插头，打开柜门后进行正确的操作，详细的操作规程请阅读“清理与维护”的相关细节。
- ◆ 产品的安装、调试、维修、需本公司指定专业的人员安装，请勿自己或请非专业人员进行安装。
- ◆ 铭牌贴于产品非工作面的可见部分，应保持铭牌的技术参数、序列号、标记等清晰可见，禁止撕掉铭牌。
- ◆ 当本机不使用时，请关闭水龙头，以免产生水锤现象。
- ◆ 本产品使用水源需来自市政自来水。

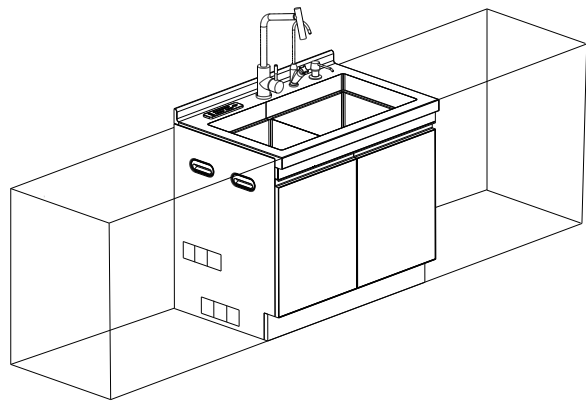
装箱清单 INVENTORY

整机	1台	沥水帘	1个
龙头	1个	门板	2个
菜板	1个	刀架	1个
自攻钉	8个	皂液器	1个
说明书	1本		

安装方法 METHOD OF ERECTION

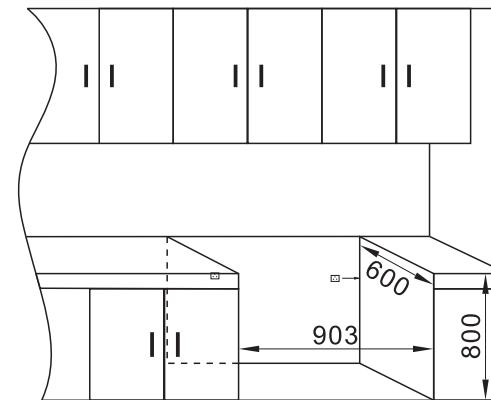
嵌入产品的开孔需要具有木工加工能力的专业技术人员进行操作。

整机与橱柜关系安装示意图：

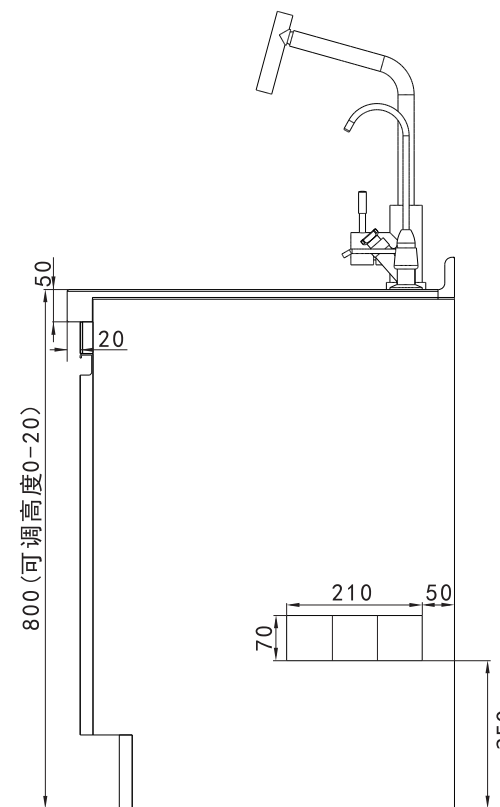


JCS-A900集成式水槽整机嵌入示意图

根据相关电源、进水口、出水口的位置确定水槽的嵌入位置，工作台面距离地面高度与橱柜台面与地面的高度相等，参照下图所示的尺寸开孔。（单位：mm）



JCS-A900集成式水槽嵌入尺寸



JCS-A900侧板孔位图

水槽门铰链安装详细方法和过程图解

为了产品的完整性，烦请你亲自安装门板。安装前首先从附件中找到左右门板和自攻钉，去掉所有包装物，准备好十字螺丝刀，按照以下顺序进行。



1、将水槽上的铰链掰开，对准门板相应空位。



2、将自攻钉对准铰链工艺孔，用十字螺丝刀紧固。



3、然后用螺丝刀把门板的空隙调到最佳为止。



4、左右门板装好后，请调节两扇门的缝隙、高度、两门对齐。调整完毕即装门完成。

清理与维护 CLEAN & MAINTENANCE

不锈钢清理与维护

每次使用后应用毛巾或柔软的布进行擦拭，千万不可用钢丝球或硬物擦拭，以免影响产品的外表美观。擦拭时可以使用家用的除油剂，不可使用强腐蚀的溶剂或过多的使用水，以免损伤或损坏部件。

当不锈钢水槽出现黄斑（浮锈）时，可用白洁布加清水顺着不锈钢拉丝纹路反复擦拭，直至黄斑（浮锈）消失。

建议客户在装修期间尽量不要使用水槽，注意防护，以免装修时产生的强酸强碱等物质对水槽造成不必要的损伤。

玻璃清理与维护

擦拭玻璃时可用玻璃清洁剂，不可使用含乙醇、丙酮、香蕉水等溶剂，以免破坏整机外观。

菜板清理与维护

不得将菜板放在太阳底下暴晒，否则菜板会出现开裂等现象。

不得将菜板长时间的浸泡在水中，否则菜板会因为浸泡而膨胀，导致菜板变形甚至无法放入水槽中。

产品安装维修记录表

康宝产品保修卡

NO.:

产品型号: ----- 机身条形码: -----

发票号码: ----- 购买日期: -----

用户姓名: ----- 电话号码: -----

住 址: -----

一、康宝产品保修卡随每台产品附带，由顾客妥善保存，以作产品保修凭证，遗失不补。

二、康宝产品包修规定

- 1、该产品整机保修1年。
- 2、保修期的判断：包修期的起始日以有效票据的购买日期为准，如果无法出示有效票据，则以产品条形码查核出厂日期加15天为起始包修日期。
- 3、保修期内，如发生下列其中之一情况，均不属于免费维修范围：
 - (1) 不能提供有效购机票据；
 - (2) 没有按照说明书的要求安装或使用而造成产品故障；
 - (3) 自行维修、保养或使用不当造成损坏；
 - (4) 非产品质量问题，属人为造成的损坏；
- 4、不属于免费维修范围的产品将按照保修期外的标准收费。
- 5、维修时请出示《康宝产品安装维修卡》及购机有效票据。
- 6、质量问题的产品更换必须提供购机的有效票据复印件。

三、如用户对公司特约维修单位提供的服务不满意，可直接向本公司售后服务部投诉。

全国服务热线：4007000818

产品名称		产品型号	
安装单位		安装日期	
产品条形码（填写）			
维修日期	故障内容		维修单位
	故障情况	更换配件	

注意事项:

保修期内产品维修完后，由维修人员填写《产品安装维修记录表》中产品维修的内容。