

KS17-J21-B-04

A

A

B

B

C

C

技术要求:

- 1.文字、符号的大小和线条粗细应整齐醒目,排列匀称,不应断缺和模糊不清;
- 2.表面不应有裂纹和明显的擦伤丝纹以及有影响其清晰的锈迹、斑点、暗影等;

D

A4

				未注尺寸公差 DIMENSION TOLERANCES							未注角度公差 UNSPECIFIED ANGLE TOLERANCE	
基本尺寸 BASIC DIMENSION		大于 FROM		0	50	100	200	500	1000			
		至 TO		50	100	200	500	1000	2000			
公差 TOLERANCES				±0.05	±0.10	±0.20	±0.50	±0.80	±1.00	0.5~		
P-23	4		杨晓丽	2018.12.12	材料 MATERIAL		100g铜版纸		名称 NAME.		说明书	
标记 Mark	处数 QTY.	更改单号 Change No.	签名 Cha. By	日期 Date	阶段标记 Revision		比例 SCALE	数量 Number	图号 DWG.NO.		KS17-J21-B-04	
设计 Des. By					A		1: 1	1	产品型号 MODEL.No		KS17-J21	
审核 Chk. By					ANGLE		版本: VER.A/1		广东哈哈热科技有限公司			
工艺 Proc. By							页码: PAGE 1/1					
批准 App. By												

1

2

Canbo 康宝®

INSTRUCTION MANUAL

KS17系列
J21

智能极速开水机
使用说明书

(使用产品前请仔细阅读本使用说明书，并妥善保存)

关注康宝官方微信




扫描快速报安装、维修


通讯地址：

广东省佛山市顺德区杏坛镇齐新路268号

 www.canbo.cn

 528325

 0757-27773237

 0757-27771526

(如有更改，恕不另行通知)



广东康宝电器股份有限公司

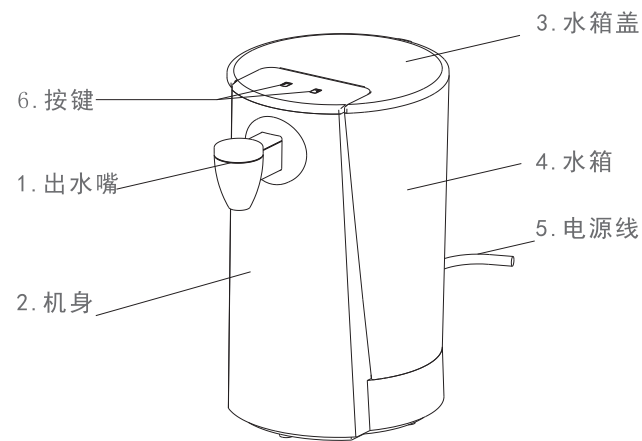
本产品由中国平安财产保险股份有限公司全国承保

感谢您使用康宝智能极速开水机，为了您和机器的安全，请使用前仔细阅读本产品使用说明书，并正确操作本机器。并妥善保管，以便日后翻阅。

目录 DIRECTOR

一、产品结构-----	1
二、注意事项-----	2
三、使用方法-----	4
四、具体技术参数-----	6
五、错误和故障代码-----	6

产品结构 STRUCTURE



(此图只作示意，具体以实物为准)

装箱清单:

热水机	1台
储水箱	1件
水箱盖	1套
产品使用说明书	1本 (含保修卡)

产品特点:

- 方便快捷
3S出热水，即开即热，不需预热，可连续使用。
- 安全健康
本产品采用国际最先进的稀土厚膜电路加热技术，活化水分子，无需不停翻滚热水。
- 节能环保
采用专利技术，热转化率高达98%，即开即热，节能环保。
- 操作方便、简单
一键出水，无需多余操作。

注意事项 ATTENTIONS



使用时必须把插头插入符合安全标准的插座上，用户不得擅自改动插头。



电压：220V
功率：2200W

本产品设计只适合中国大陆地区使用，如其他地区使用必须符合有关电压及功率。



在使用过程中，请勿用手触摸开水机的出水口。



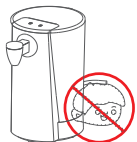
开水机工作时不得移动水箱。



请勿擅自打开开水机及改动开水机结构。



本产品只适用于纯净饮用水。



本产品严禁儿童及小孩操作，以免发生意外。



本产品应远离高温，放置在阴凉、干燥、通风的环境中，禁止在户外阳光直射或有水溅的地方使用。



本产品如长期停用或清洁机身时，请切断电源后，再取出水箱。



请勿用力拉扯电源线，如果电源线损坏，为了避免危险，必须由制造商/维修部或类似部门专业人员来更换。



禁止使用汽油等有机溶剂擦拭开水机或用水淋洗机身，应用湿布轻擦机身表面，



本产品水箱只有在清洗时才取出，使用过程中加水请使用其他容器加水。

- ◆ 在清洗水箱时不能拆除其他配件。
- ◆ 在加热系统内部温度较低时加热会产生短暂的喷气现象，属于正常现象。
- ◆ 本产品在使用前必须先加水，严禁在没水的情况下开机。
- ◆ 请避免将本产品置于潮湿与灰尘多的使用场所使用，使用环境温度： $5^{\circ}\text{C}\sim 35^{\circ}\text{C}$ 。

使用方法 HOW TO USE

初次使用:



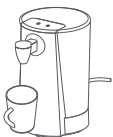
1. 打开包装盒，取出热水机放在台面上。



2. 第一次使用前请清洗水箱并擦干外表，放入纯净水，水量不得低于水箱上的最小刻度线，但也不得超越最大刻度线。



3. 将水箱正确安装至开水机后部，储水箱应对准卡槽垂直向下插入开水机后部的水箱底座，把水杯放在出水嘴下方位置。



4. 将水杯放在出水口下方，接上电源，待出水键灯亮后，按其中任意一键，即可按所对应的温度出水。

按键及功能说明:



温度选择键：右键出45°C温开水，左键出开水。

启动/停止键：按任意键出水，再按一下停水。

待机状态：机器停止工作60S后即进入待机状态，待机状态白色灯亮，如需解锁，只需触摸白灯即可。

具体技术参数 DATA SHEET

产品型号	KS17-J21
额定电压	220V~
额定频率	50Hz
额定功率	2200W
额定容积	1.7L
出水温度	45°C/100°C
净重	1.3kg
外形尺寸(长×宽×高)	220 mm×154 mm×259 mm
执行标准	GB 4706.19 GB 4706.1

错误和故障代码 ERROR CODE

故障现象	可能原因	排除方法
机器不工作	电源未接通	检查电源插座是否插好和电源插座是否打开
机器无法制水	机器可能进入童锁状态	触摸白灯即可解锁
没有水流出或流的慢	机器水垢太多杂质堵住水口	除垢, 检查水箱进水口
热水温度不够高	机器水垢太多	除垢
红、白灯交替闪烁	水箱缺水	水箱加冷水
白灯常亮, 红灯闪亮	超温保护	待红灯熄灭后, 先打一杯冷水即可制热

上述故障排除后, 仍不能正常工作, 请于本公司当地售后服务中心联系维修。

清除水垢:

建议每月进行一次水道清洗, 具体方法为: 在储水箱内加1升水, 然后加入50ml柠檬酸, 设定模式为45°, 出水3次; 完成后倒掉储水箱的剩余溶液, 漂洗储水箱, 在储水箱内加入1升以上清水, 按之前的步骤重复出水3次, 直到无异味即完成清洗工作。
(水质差的地区建议每半月清洗一次)

产品的有害物质先知使用标识表

有害物质的名称和含量表

部件名称	有害物质					
	镉(Cd)	铅(Pb)	汞(Hg)	六价铬(Cr(VI))	多溴联苯(PBB)	多溴二苯醚(PBDE)
塑料前壳	○	○	○	○	×	×
塑料后壳	○	○	○	○	×	×
水泵组件	○	○	○	○	×	×
电源线组件	○	×	○	○	×	×
PCBA	×	×	×	×	×	×
硅胶	○	○	○	○	○	○
厚膜发热体组件	○	×	○	○	○	○
螺钉	○	○	○	○	○	○

○: 表示该有害物质在该部件所有均质材料中的含量均在GB/T 26572规定的限量要求以下。

×: 表示该有害物质至少在该部件的某一均质材料中的含量超出GB/T 26572规定的限量要求。

说明:

1. 以上“×”的部件, 部分含有有害物质超过是由于目前行业技术水平有限, 暂时无法实现替代或减量化。
2. 某些型号的产品可能不包含上表中的某些部件, 请以实际购买机型为准。



有害物质限制使用标志

环保使用期限10年: 表示本产品中含有的有害物质不会发生外泄或突变, 用户在产品说明书所述情况下正常使用本产品不会对环境造成严重污染或对其人身、财产造成严重损害的期限。

箭头循环标志: 表示本产品可回收利用。超过使用期限或经过维修无法正常工作后, 不应被随意丢弃, 请交由正规回收渠道以及有废弃电器电子产品处理资格的企业处理, 正确的处理方法请查阅国家或当地有关旧电器电子产品的处理规定。

以上标识均依据中国有害物质限制使用管理办法及其配套标准SJ/T 11364要求执行。本产品长期使用不会对人体产生危害, 请放心使用。

康宝产品保修卡

NO.:

产品型号: _____ 机身条形码: _____

发票号码: _____ 购买日期: _____

用户姓名: _____ 电话号码: _____

住 址: _____

一、康宝产品保修卡随每台产品附带，由顾客妥善保存，以作产品保修凭证，遗失不补。

二、康宝产品包修规定

- 1、该产品自购机之日起一年内非人为造成的电气故障，凭购机发票免费维修，电子元件免收材料费；开水器不上门维修，用户送达。
- 2、保修期的判断：包修期的起始日以有效票据的购买日期为准，如果无法出示有效票据，则以产品条形码查核出厂日期加15天为起始包修日期。
- 3、保修期内，如发生下列其中之一情况，均不属于免费维修范围：
 - (1) 不能提供有效购机票据；
 - (2) 没有按照说明书的要求安装或使用而造成产品故障；
 - (3) 自行维修、保养或使用不当造成损坏；
 - (4) 非产品质量问题，属人为造成的损坏；
- 4、不属于免费维修范围的产品将按照保修期外的标准收费。
- 5、维修时请出示《康宝产品安装维修卡》及购机有效票据。
- 6、质量问题的产品更换必须提供购机的有效票据复印件。

三、如用户对公司特约维修单位提供的服务不满意，可直接向本公司售后服务部投诉。

全国服务热线：4007000818

产品安装维修记录表

产品名称		产品型号		
安装单位		安装日期		
产品条形码（填写）				
维修日期	故障内容		维修单位	维修员
	故障情况	更换配件		

注意事项:

保修期内产品维修完后，由维修人员填写《产品安装维修记录表》中产品维修的内容。