

Canbo 康宝®
— 引 领 健 康 新 生 活 —

关注康宝官方微信




扫描快速报安装、维修

通讯地址:

广东省佛山市顺德区杏坛镇齐新路268号

 www.canbo.cn

 0757-27773237

 528325

(如有更改, 恕不另行通知)

Canbo 康宝®

INSTRUCTION MANUAL

XWJ4系列

TC1 (Y100)
台式洗碗机

使用说明书

(使用产品前请仔细阅读本使用说明书, 并妥善保存)

广东康宝电器股份有限公司

本产品由中国平安财产保险股份有限公司全国承保

安全警告

本节记载了安全事项的重要内容，以防对使用者及他人造成人身伤害或财产损失。请在充分理解下门内容（标志、图标）的基础上阅读正文，并请务必遵守所记载的安全事项。操作错误时，可能严重损坏洗碗机或造成使用者死亡或受伤，或造成电器危害或火灾危险。



先暂停, 后开门

洗碗机运行时，若需中途开门，请先按“暂停”键。然后慢慢开门。以防过热蒸汽和水溅出。请做好保护措施，再开门。



使用专业洗碗粉, 光亮剂, 软水盐

不要使用洗洁精或食用盐代替。若使用不当导致内胆生锈，将不在保修范围。



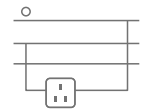
请小朋友远离洗碗粉, 光亮剂, 软水盐

洗碗粉有很强的碱性，请放在小朋友接触不到的地方，如不慎接触到皮肤及眼睛，请尽快用清水洗净。



请小朋友远离洗碗机

为了确保小朋友的安全，请小朋友在远离洗碗机的地方玩耍。



安装时, 请连接地线

因为地线极低电阻特性，在出现洗碗机故障或损坏时，地线能有效地将电流分流，有效保护使用者，避免受到触电伤害。



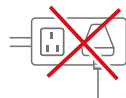
合理使用电源线

安装时请合理使用电源线，过度弯曲和挤压电源线可能导致电源线破碎，引起触电或火灾。如果电源线有损害，请委托当地经销商或服务点进行更换。



雷雨天气及湿手请勿使用洗碗机

如遇雷雨天气，需断开电源，避免雷击导致洗碗机受损。请不要用湿手触碰电源线，以免触电。



请使用原装电源线

擅自更换电源线，或将电源线中途驳接或与其他电器并联使用，超负荷使用均有可能导致触电或引起火灾。



异常现象需切断电源

出现异常现象（如烧焦的气味）时，请停止运行并切断电源。



关闭电源及水龙头须知

在维修，清洁机器或长期不使用时必须拔掉电源插头，关掉水龙头。



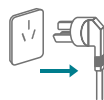
门不应一直处在打开状态

门不应一直放在打开的位置，因为这可能会导致洗碗机倒翻的危险。



使用新的软管组件

洗碗机应使用新的软管组件连接到水源，旧的软管组件不应重复使用。



合理安置供电的电源插座位置

给洗碗机供电的电源插座不应该安装在橱柜等用户不容易触及的地方，以便用户断开电源。



进水要求

洗碗机的进水压力为0.04~1.00MPa。



小心尖锐用具

刀和其它锋利的用具必须装在篮子里，并且尖端朝下或水平放置。

温馨提示

1. 每台洗碗机出厂前都已通过进水测试，打开包装如果发现有水残留属正常现象，请放心使用。
2. 水蒸蛋等手工都难以清洗的污渍，使用本洗碗机清洗可能达不到预计的效果。

正确使用洗碗机步骤如下：

1. 去除餐具较大残渣
2. 按碗篮装载提示摆放餐具
3. 添加洗碗粉/光亮剂
4. 关门，启动程序。

目录 DIRECTOR

安装指引	1
产品规格	1
装箱清单	1
安装准备	2
进/出水管连接	2
电源线连接	3
启动前的准备	3
使用说明	3
产品结构	3
洗碗剂的添加	4
餐具摆放	5/6
洗涤程序设置与操作	7/8
维护与保养	9
常见问题故障自我处理	10/11
有害物质限制使用标识表	12
康宝产品保修卡	13
康宝产品安装卡	14
发票粘贴处	15
产品安装维修记录表	16

安装指引

1. 产品规格

产品型号	XWJ4-TC1(Y100)
电 源	220V ~ 50Hz
额定输入功率	950 W
进水压力	0.04 ~ 1.00MPa
餐具装载容量	4套
臭氧浓度	20mg/m ³ ≤ O ₃ 浓度 ≤ 40mg/m ³
消毒时间	≥ 30min
外形尺寸 (宽深高)	430x420x430mm
防水等级	IPX1
执行标准	GB4706.1-2005
	GB4706.25-2008
	GB/T 20290-2016

2. 装箱清单

1.主机	1台
2.碗篮	1个
3.电源线	1个
4.进水管	1条
5.洗碗机说明书	1本

附件



进水管



电源线

温馨提示:

每台洗碗机生产时均会经过水检, 确保产品合格。您第一次打开洗碗机时里面可能会有水滴, 请放心, 这不影响产品性能。

3. 安装准备



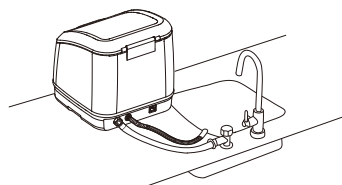
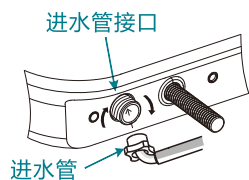
1. 水管及电气装置应由专业人员安装！ 2. 安装洗碗机时要拔掉电源，否则可能导致触电危险。

拆去机器的所有包装，根据附件装箱清单，清点随机附件，洗碗机的安装位置应靠近现有的电源和进/出水管位置。

4. 进/排水管连接

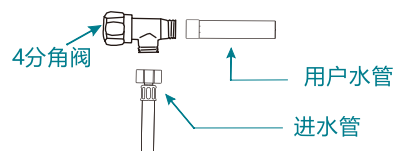
a. 进水管安装

1. 请先找到机器背面的进水管接口，将进水管带90度的连接弯头一端顺时针拧进洗碗机水阀接口并拧紧。



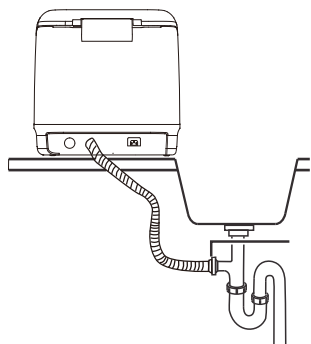
进水阀进水安装图

2. 请将进水管直端连接头拧进4分角阀。



洗碗机应使用新的进水管组件连接到水源，就得进水管不应重复使用。

b. 排水管的连接

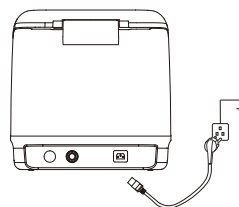


将洗碗机自带的排水管的出水口端放入水槽或连接到下水管道。



- ◆ 为防止污水倒流，排水管的出水口不要浸入水中；
- ◆ 为保证排水顺畅，排水管不能打折。
- ◆ 如果需要延长排水管，请使用类似的排水管，且排水管的长度不要超过3米，否则会降低洗碗机的排水效果。

5. 电源线的连接



找到洗碗机背后对应的电源线品字插座，将电源线的品字端插入洗碗机的品字插座中。



- ◆ 接地连接不正确可能会给您带来危险。
- ◆ 请检查接地连接的可靠性。
- ◆ 请不要另外自配电源线，如果您的插座与洗碗机的电源线插头不匹配，请找有资格证的电工为您配上合适的插座。

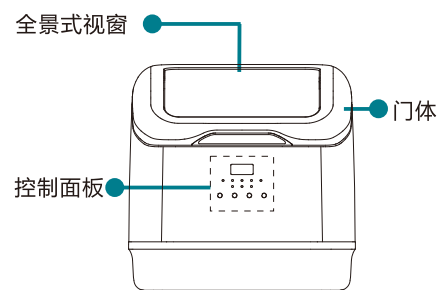
6. 启动前的准备

启动洗碗机前必须先做如下检查：

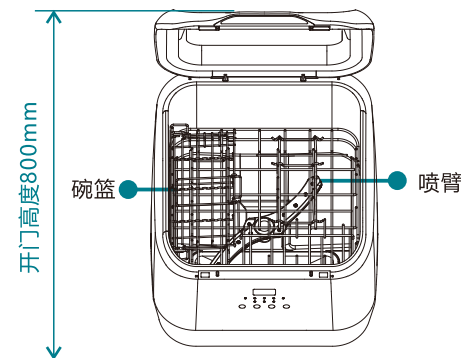
1. 洗碗机是否处于水平位置并固定好
2. 水龙头已打开
3. 各水管连接处是否漏水
4. 线路是否接好
5. 是否接通电源
6. 进水管和排水管是否扭曲打结
7. 所有包装材料和产品资料应从洗碗机取出

使用说明

一. 产品结构



关门状态



开门状态

二. 洗碗剂的添加



洗碗机所使用的洗碗粉具有腐蚀性！请将其放置在小孩接触不到的地方。

洗碗剂作用

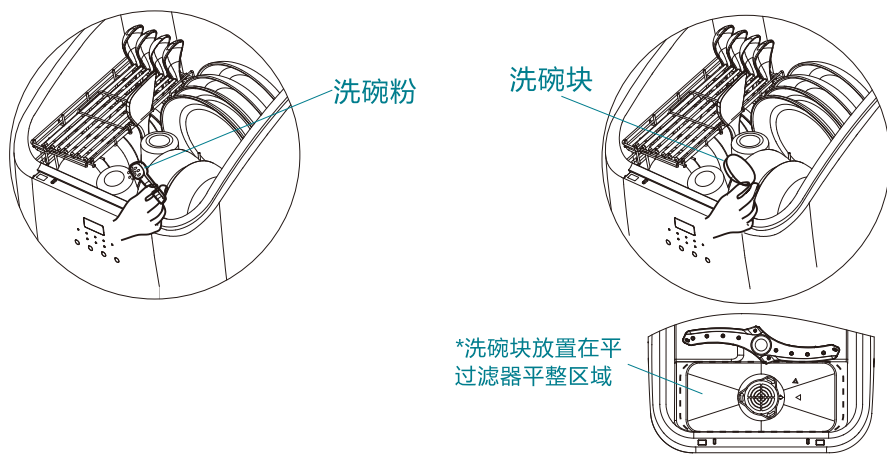
用洗碗机清洗餐具时，添加适量的洗碗剂辅助洗涤是必要的。洗碗剂可祛除餐具上的油污、食物残渣。

洗碗剂添加方法

将待清洗的餐具放入机器后，如果使用洗碗粉，就把洗碗粉倒入机器内胆中；

如果使用洗碗块，就把洗碗块放在靠近开门前面的平过滤网区，防止洗涤时，洗碗块卡住喷臂影响洗涤效果。

温馨提示：使用洗碗块，效果更佳。



洗碗粉的用量

洗碗粉的用量是根据餐具的脏污程度而定，如果餐具污渍较多，就放多一点洗碗粉，相反则加少一点。可参考“程序功能”上的对应程序的用量或洗碗粉包装袋上厂商推荐的用量。



请使用洗碗机专用的洗碗粉，不可用洗洁精等代替。因洗洁精泡沫较多，会降低水流冲刷效果，并引起溢水漏电风险！

三. 餐具摆放

选用餐具的建议

家庭中常用餐具均可在洗碗机中洗涤，但洗碗机的洗涤环境（高温，洗碗粉等）对不同材质的餐具有不同的影响，建议仔细参考以下提示。

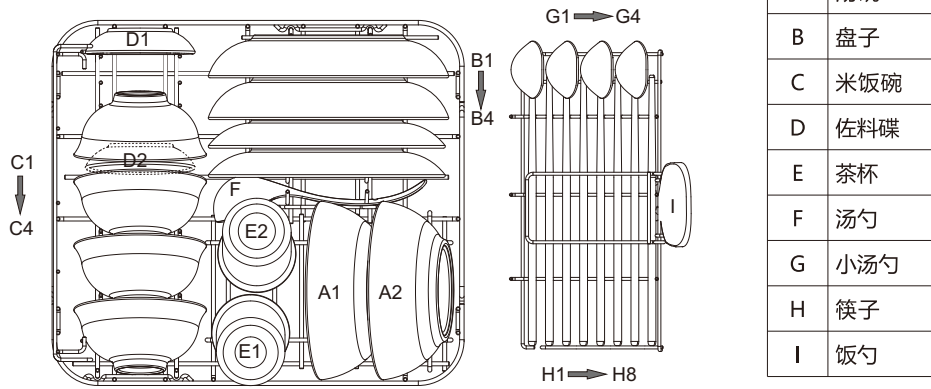
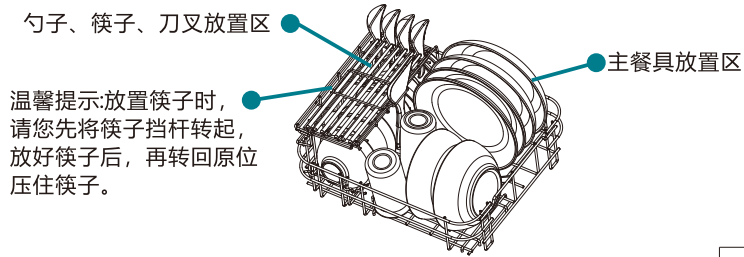
适合材质			
陶瓷餐具 	玻璃餐具 	不锈钢餐具铝制品 	
需注意材质			
塑料餐具	竹木餐具	铁等易生锈金属制品	金、银等贵重餐具
需使用耐高温的塑料；塑料或嵌有塑料的餐具有可能因高温变形或开裂。	竹木餐具竹木制的筷子、砧板等可能因高温变形或开裂。	该类餐具不建议放洗碗机洗涤。	该类餐具经多次洗涤后光洁度可能变差。

餐具摆放注意事项

为了达到良好的洗涤效果，请遵循下面的使用方法。

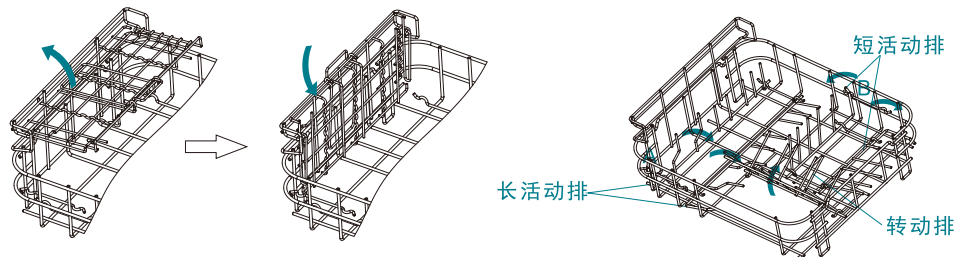
1. 在装载餐具之前，除去剩余的食物残渣；
2. 摆放深的器皿时，如茶杯、玻璃杯、锅碗瓢盆等，使其开口倾斜朝下，避免容器内积水。
3. 摆放的餐具，相互之间留有一定间隙，摆放均匀，有规则、不易碰撞；
4. 餐具摆放要稳固，避免碗、杯等洗涤时翻转而使碗、杯子内集水；
5. 放入的餐具不得从篮子底部伸出，以免阻挡喷臂运转；
6. 特别小的物品很容易从碗篮掉出，请不要使用洗碗机清洗这些物品；
7. 将锋利的刀具或叉子的刀柄向上放置，以免伤手。

餐具摆放参考图如下



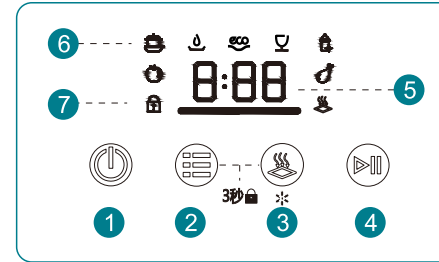
搁架折叠示意图

清洗果蔬、鲜肉等食材时,可将碗篮侧边的搁架折叠起来,底部的折叠排按如下操作放倒。将碗篮底部圆筒过滤器正上方的钢丝排转动至90度,便可取出圆筒过滤器。



- ◆ 将搁架逆时针转动90度,然后再将搁架放下折叠到碗篮侧边。
- ◆ 将长活动排A端往前轻压脱槽后向右放倒;
- ◆ 将短活动排B端往后轻压脱槽后分别向左右两侧放倒;

四. 洗涤程序的设置与操作



- 1.电源开关按键: 长按开关机。
- 2.程序选择按键: 通过轻触选择所需程序。
- 3.消毒按键: 轻触选择消毒程序。
- 4.启动/暂停按键: 轻触启动或暂停洗碗机。
- 5.时间显示屏: 显示对应程序时间。
- 6.指示灯: 对应功能的指示。
- 7.童锁: 同时长按程序按键+食材净化按键3秒后启动童锁,童锁指示灯点亮,所有按键都被锁住,不可操作!再同时长按此两个键,3秒后童锁解除。

洗涤过程中轻触启动/暂停按键可暂停运行,对应的指示灯开始闪烁,洗碗机进入暂停运行状态,再轻触启动/暂停按键重新使机器运行。

如果在洗涤过程中打开门,机器将暂停运行。重新关上门后机器将自动继续运行。

图标	程序	程序秒速	洗涤最高温度 (°C)	洗碗粉预洗/主洗 (g)	运行时间 (min)	能耗 (kWh)	水耗
	强力洗	适用于重度脏污餐具	70	20g	108	0.7	8L
	日常洗	日常生活刚使用后的一般脏污餐具	66	20g	58	0.6	6.8L
	*节能洗	日常生活刚使用后的一般脏污餐具,运行时间稍长,节能、省水	68	20g	98	0.5	6.8L
	超快洗	轻度脏污的餐具	65	15g	28	0.5	3.8L
	婴护洗	需要快洗、除菌的餐具(如宝宝餐具),或轻微污染餐具	73	—	38	0.36	3.8L
	果蔬洗	水果或根块状蔬菜清洗	35	—	18	0.03	15L
	鲜肉/果蔬强力洗	肉类、果蔬强力清洗	36	—	26	0.04	15L
	消毒	对清洗后或干净的餐具进行消毒	—	—	56	0.01	—

- *程序适用于GB/T20290标准测试
- ◆ 餐具首次放入洗碗机时,请确认餐具能否承受对应程序的最高温度。
 - ◆ 通常情况下各程序对污能力由强到弱顺序如下: 强力洗→节能洗→日常洗→超快洗→婴护洗
 - ◆ 如果清洗食材可选择, 果蔬洗或鲜肉 程序适用于清洗蔬菜、水果等果蔬类食材; 鲜肉程序适用于清洗鲜肉、海鲜等肉类食材。



注意

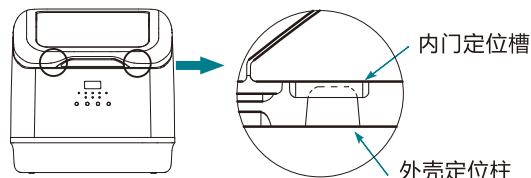
选择婴护洗、果蔬洗及鲜肉/强力果蔬洗,不需要添加洗碗粉!

使用鲜肉/强力果蔬洗后,请及时清理过滤器,以免滋生异味!

如何启动洗碗机

洗涤程序的启动

1. 将餐具装入碗篮；
2. 添加洗涤剂；
3. 将洗碗机的插头插入电源插座中；
4. 将水阀打开到最大进水位置；
5. 长按电源开关，电源指示灯变亮；
6. 轻触程序选择按键，选择程序；
7. 轻触启动/暂停按键，洗碗机开始运行，显示屏数字的双点开始闪烁。



- ◆ 洗涤过程中轻触启动/暂停按键可暂停运行，对应的指示灯开始闪烁，洗碗机进入暂停运行状态，再轻触启动/暂停按键重新使机器运行。
- ◆ 如果在洗涤过程中打开门，机器将暂停运行。重新关上门后机器将自动继续运行。



关门时，内门定位槽与外壳定位柱对准后才能启动洗碗机！

如何改变洗涤程序

1. 在关门待机的状态下，首先确定好所需要的洗涤程序，请参照“程序功能”；
2. 轻触所需的程序按键将洗涤程序变更为所需的洗涤程序；
3. 轻触启动/暂停按键启动程序。

漏装餐具

当机器已开始运行时，但还有餐具未装入洗碗机中，请按照如下操作，再装餐具进洗碗机。

1. 轻触启动/暂停按键；
2. 待喷臂停止转动后，将洗碗机门缓慢打开；
3. 将漏装的餐具放入洗碗机中，关紧门；
4. 轻触启动/暂停按键，洗碗机将继续运行。

洗涤程序运行结束后

在洗涤程序结束时，洗碗机的蜂鸣器会发出5声鸣叫后进入关机状态；
洗涤结束后，餐具具有较高余温，请打开门等待冷却30分钟后再取出使用。



- ◆ 洗涤运行中请勿触摸玻璃，禁止开门，小心高温烫伤！
- ◆ 在消毒过程中切勿打开门体，否则会有臭氧泄露。
- ◆ 在消毒工作结束10分钟后才能打开门体，以免臭氧泄露。



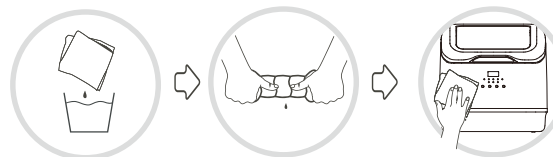
- ◆ 在洗碗机运行时请勿直接开门，可能会有热的蒸汽和水喷出。若须开门请先按暂停键，待机器停止运行后再把门打开。
- ◆ 洗涤刚结束时开门请小心，可能有热蒸汽喷出。
- ◆ 当您长时间不用时，请将电源线拔掉，并关掉水阀。
- ◆ 洗碗机内胆有水珠属于正常现象。

五. 维护与保养

为保持洗碗机良好的洗涤效果，建议每个月定期在不装载餐具的情况下，选择强力洗程序，并添加洗碗粉和柠檬酸运行一次，对机器进行自清洁。

机身清洁

请在关闭电源的状态下清洁

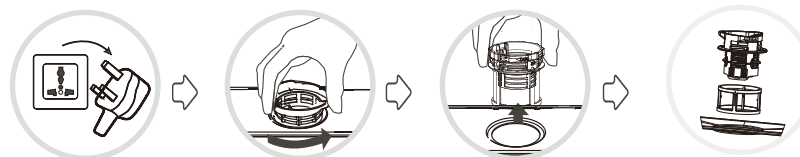


温馨提示

常擦拭能保持洗碗机外观的持久清洁、美观。

过滤系统清洁

取出过滤系统



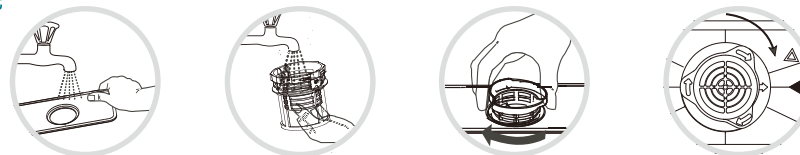
清洁过滤系统时请拔掉电源插头。

逆时针转动过滤圆筒。

取出过滤装置

过滤系统由三部分组成

清洗



用流动水或软毛刷清洗，禁止使用铁刷，会损坏过滤网。

清洗干净后，请装回盖子，注意顺时针旋紧。

过滤器：对准实心三角为锁紧，对准空心三角为打开。

喷臂清洁



取出碗篮后，将喷臂向上取出

若喷水孔有堵塞请用尖锐的工具清理

用流动水冲洗，清理干净后再将喷臂插装回原位。

常见问题故障自我处理

解惑答疑，生活无忧 常见问题故障自我处理

故障	可能原因	解决对策
洗碗机不通电	没有连接电源	确保电源线插头已经正确连接好电源
洗碗机排水不畅	排水管打结	检查排水管。
	过滤网阻塞	检查过滤系统。见“过滤系统清洁”。
	厨房下水道堵塞	检查厨房下水管道确保排水畅通。
内胆里有泡沫	洗碗粉使用不正确	为了避免泡沫的产生，请使用洗碗机专用的洗碗粉。如果发生这种情况，请打开洗碗机让泡沫挥发掉。在内胆里面添加 2-3 升水，关上洗碗机门，运行任一洗涤程序约 20-25 秒后关掉电源可将水排出。反复进行以上操作，直到泡沫清除为止。
内胆内有洗碗粉	喷臂转动不顺畅	检查喷臂是否被餐具卡住不能旋转冲洗到内胆中洗碗粉溶解。
	洗碗粉不正确	参考“添加洗碗粉”。
机器内胆有撞击声	喷臂可能被餐具卡住	中断正在运行的程序，重新摆放阻碍喷臂转动的餐具。
	餐具摆放不正确	见“餐具摆放”。
	洗碗粉的量不够	增加洗碗粉的使用量，使用专用洗碗粉。
	餐具洗不干净	重新摆放餐具，保证喷臂可以自由转动。
餐具没有完全干燥	到喷臂的转动	重新摆放餐具，保证喷臂可以自由转动。
	过滤器堵塞	清洗过滤器。见“过滤系统清洁”。
	洗碗机太久不清	请定期清洗洗碗机，参考“维护与保养”
	不正确的装载	按摆放指导中的摆放建议摆放餐具。
餐具没有完全干燥	漂洗剂太少	增加漂洗剂的用量，或重新装满漂洗剂。
	餐具取出过早	程序运行完之后不要立即取出餐具。轻轻打开机门放出蒸汽，等餐具不再烫手时再取出。
	洗涤程序选择不正确	“预洗”程序无干燥功能，请选择其他程序。
	使用的餐具表面处理不佳	附着在这种喷涂表面的水很难沥干。这种类型的刀叉碗碟不适合机洗。
内胆内壁有水珠	属正常现象	程序运行结束后将洗碗机门微微打开有利于内部干燥。

错误代码 当出现故障时，洗碗机控制显示部分会显示

提示	可能原因	解决对策
E1	进水故障	请专业维修人员维修
E3	加热故障	请专业维修人员维修
E4	溢水故障	请关掉水龙头，请专业维修人员维修
E5	超温故障	请专业维修人员维修
Ec	通讯故障	请专业维修人员维修
E6	传感器开路	请专业维修人员维修

洗碗机的有害物质限制使用标识表

有害物质的名称和含量表

部件名称	有害物质					
	铅 (Pb)	汞 (Hg)	镉 (Cd)	六价铬 (Cr(VI))	多溴联苯 (PBB)	多溴二苯醚 (PBDE)
橡胶件 (软管/封条)	○	○	○	○	○	○
电源线	○	○	○	○	○	○
塑料件 (底座等)	○	○	○	○	○	○
钣金件 (内胆等)	○	○	○	○	○	○
开关类	○	○	○	○	○	○
电机	○	○	○	○	○	○
玻璃件	○	○	○	○	○	○
包装物	○	○	○	○	○	○
搁架	○	○	○	○	○	○
紧固件	○	○	○	○	○	○
电路板	×	○	×	○	○	○

○:表示该有害物质在该部件所有均质材料中的含量均在GB/T 26572规定的限量要求之下。

×:表示该有害物质至少在该部件的某一均质材料中的含量超出GB/T 26572规定的限量要求。

“×”的部件表明,由于目前全球的技术和工艺水平限制而无法实现非环保类物质或元素的完全替代,后续随着技术上的改进将逐步改进。



康宝产品保修卡

NO.:

产品型号: _____ 机身条形码: _____

发票号码: _____ 购买日期: _____

用户姓名: _____ 电话号码: _____

住 址: _____

一、康宝产品保修卡随每台产品附带,由顾客妥善保存,以作产品保修凭证,遗失不补。

二、康宝产品包修规定

- 1、该产品主要配件保修3年,主要配件包括:电源板、按键板、电机、水泵、加热器组件、震子。其他电器部件、下水全部保修一年,市区范围内提供包装箱内附件免费安装及调试。玻璃面板、装饰件为易损件不保修。
- 2、保修期的判断:包修期的起始日以有效票据的购买日期为准,如果无法出示有效票据,则以产品条形码查核出厂日期加15天为起始包修日期。
- 3、保修期内,如发生下列其中之一情况,均不属于免费维修范围:
 - (1) 不能提供有效购机票据;
 - (2) 没有按照说明书的要求安装或使用而造成产品故障;
 - (3) 自行维修、保养或使用不当造成损坏;
 - (4) 非产品质量问题,属人为造成的损坏;
- 4、不属于免费维修范围的产品将按照保修期外的标准收费。
- 5、维修时请出示《康宝产品安装维修卡》及购机有效票据。
- 6、质量问题的产品更换必须提供购机的有效票据复印件。

三、如用户对公司特约维修单位提供的服务不满意,可直接向本公司售后服务部投诉。

全国服务热线: 4007000818

产品安装卡(用户留存联)

安装单位		联系电话	
产品型号		产品条形码	
购买日期		安装日期	
试用效果	<input type="checkbox"/> 好 <input type="checkbox"/> 一般 <input type="checkbox"/> 差	服务态度	<input type="checkbox"/> 好 <input type="checkbox"/> 一般 <input type="checkbox"/> 差
单独安装固定插座	<input type="checkbox"/> 是 <input type="checkbox"/> 否	试机、检漏	<input type="checkbox"/> 是 <input type="checkbox"/> 否
检查电源插座地线	<input type="checkbox"/> 是 <input type="checkbox"/> 否		
安装员签名		日期	年 月 日
用户签名		日期	年 月 日

用户须知:

- 1、请检查电源线插座是否良好，要求良好才能安装。
- 2、安装完毕后，请用户监督当面试机（有无漏电情况、是否正常工作等），满意后才可以填本安装卡并签字。
- 3、如果使用安装单位的安装配件（必须另附清单并经用户签字认可），均由安装单位免费保修两年，并在两年内承担所提供安装配件的质量后果；如采用用户提供的安装配件，对由于安装配件自身质量出现的问题，广东康宝电器股份有限公司和安装单位不承担任何责任。
- 4、24小时服务热线：4007000818

产品安装卡(结算联)

服务单位名称（盖章）

用户姓名		联系电话	
地 址		邮 编	
产品名称		产品型号	
购买商场		发票号码	
购买日期		安装日期	
产品条形码			
安装效果	<input type="checkbox"/> 好 <input type="checkbox"/> 一般 <input type="checkbox"/> 差	服务态度	<input type="checkbox"/> 好 <input type="checkbox"/> 一般 <input type="checkbox"/> 差
是否试机安检	<input type="checkbox"/> 是 <input type="checkbox"/> 否	检查电源插座地线	<input type="checkbox"/> 是 <input type="checkbox"/> 否
是否收费	<input type="checkbox"/> 合理 <input type="checkbox"/> 不合理，收	元	
安装员签名		日期	年 月 日
用户签名		日期	年 月 日
用户意见：			

说明:

- 1、本卡适用于广东康宝电器股份有限公司的洗碗机产品；
- 2、填写本单不得空缺，本产品条形码无效；
- 3、其中：所有带□的选择均由用户填写（打√）；
- 4、24小时服务热线：4007000818。



发票粘贴栏

发票粘贴处

请在此处粘贴发票并盖销售单位章

(粘贴发票后请妥善保管，否则保修期将按自出厂日期算起)

产品安装维修记录表

产品名称		产品型号		
安装单位		安装日期		
产品条形码（填写）				
维修日期	故障内容		维修单位	维修员
	故障情况	更换配件		

注意事项:

保修期内产品维修完后，由维修人员填写《产品安装维修记录表》中产品维修的内容。