

产品安装维修记录表

Canbo 康宝®

INSTRUCTION MANUAL

XWJ13-QB03

XWJ13-QB05

嵌入式洗碗机

使用说明书

(使用产品前请仔细阅读本使用说明书，并妥善保存)

广东康宝电器股份有限公司

本产品由中国平安财产保险股份有限公司全国承保

产品名称		产品型号		
安装单位		安装日期		
产品条形码 (填写)				
维修日期	故障内容		维修单位	维修员
	故障情况	更换配件		

注意事项:

保修期内产品维修完后, 由维修人员填写《产品安装维修记录表》中产品维修的内容。

安全警告

本节记载了安全事项的重要内容，以防对使用者及他人造成人身伤害或财产损失。请在充分理解下门内容（标志、图标）的基础上阅读正文，并请务必遵守所记载的安全事项。操作错误时，可能严重损坏洗碗机或造成使用者死亡或受伤，或造成电器危害或火灾危险。



先暂停,后开门

洗碗机运行时，若需中途开门，请先按“暂停”键。然后慢慢开门。以防过热蒸汽和水溅出。请做好保护措施，再开门。



使用专业洗碗粉,光亮剂,软水盐

不要使用洗洁精或食用盐代替。若使用不当导致内胆生锈，将不在保修范围。



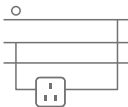
请小朋友远离洗碗粉,光亮剂,软水盐

洗碗粉有很强的碱性，请放在小朋友接触不到的地方，如不慎接触到皮肤及眼睛，请尽快用清水洗净。



请小朋友远离洗碗机

为了确保小朋友的安全，请小朋友在远离洗碗机的地方玩耍。



必须正确接地

因为地线极低电阻特性，在出现洗碗机故障或损坏时，地线能有效地将电流分流，有效保护使用者，避免受到触电伤害。



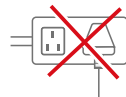
合理使用电源线

安装时请合理使用电源线，过度弯曲和挤压电源线可能导致电源线破碎，一起触电或火灾。如果电源线有损坏，请委托当地经销商或服务点进行更换。



雷雨天气及湿手请勿使用洗碗机

如遇雷雨天气，需断开电源，避免雷击导致洗碗机受损。请不要用湿手触碰电源线，以免触电。



请使用原装电源线

擅自更换电源线，或将电源线中途驳接与其他电器并联使用，超负荷使用均有可能导致触电或引起火灾。



异常现象需切断电源

出现异常现象（如烧焦的气味）时，请停止运行并切断电源。



关闭电源及水龙头须知

在维修，清洁机器或长期不使用时必须拔掉电源插头，关掉水龙头。



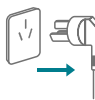
门不应一直处在打开状态

门不应一直放在打开的位置，因为这可能会导致洗碗机倒翻的危险。



使用新的软管组件

洗碗机应使用新的软管组件连接到水源，旧的软管组件不应重复使用。



合理安置供电的电源插座位置

给洗碗机供电的电源插座不应该安装在橱柜等用户不容易触及的地方，以使用户断开电源。



进水要求

洗碗机的进水压力为0.04~1.00MPa。



小心尖锐用具

刀和其它锋利的用具必须装在篮子里，并且尖端朝下或水平放置。

温馨提示

- 1.每台洗碗机出厂前都已通过进水测试，打开包装如果发现有水残留属正常现象，请放心使用。
- 2.水蒸蛋等手工都难以清洗的污渍，使用本洗碗机清洗可能达不到预计的效果。

正确使用洗碗机步骤如下：

- 1.去除餐具较大残渣 2.按碗篮装载提示摆放餐具 3.添加洗碗粉/光亮剂 4.关门，启动程序。

目录 DIRECTOR

安装指引

1. 产品规格	1
2. 产品部件名称装箱清单	1
3. 产品外形尺寸及安装信息	2
4. 进水管安装	2
5. 排水管连接	3
6. 洗碗机的固定	4

使用说明

1. 软水器的档位设置	4
2. 操作面板使用说明	5
3. 餐具的摆放	7
4. 餐具的洗涤步骤	9
5. 过滤网清洁保养	10
6. 不建议机洗的物品	11

使用注意事项

常见问题故障自我处理

中国RoHS有害物质说明

康宝产品保修卡

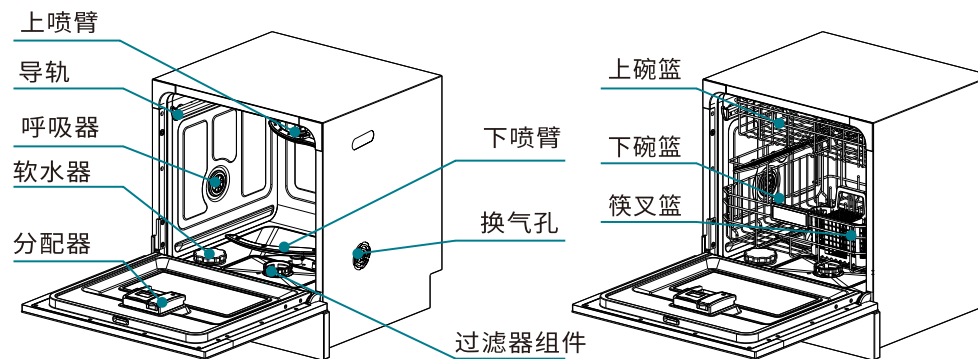
产品安装维修记录表

安装指引

1. 产品规格

产品型号	XWJ13-QB03	XWJ13-QB05
电 源	220 V~ 50 Hz	
额定输入功率	1550 W	
进水压力	0.04~1.00MPa	
餐具装载容量	13套	
外形尺寸 (宽深高)	595 mm×505 mm×625 mm	
防水等级	IPX1	
净重	30 kg	
执行标准	GB4706.1-2005 GB4706.25-2008 GB 38383-2019	

2. 产品部件名称及装箱清单



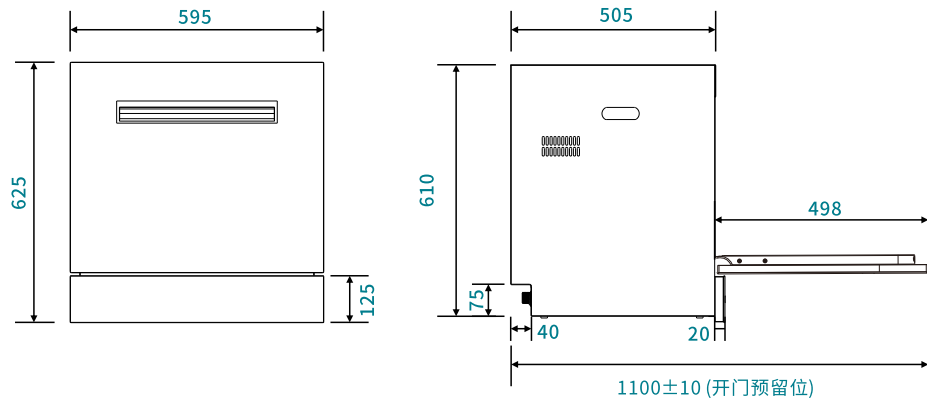
名称	主机	进水管	筷叉篮	说明书	合格证	螺丝钉
数量	1台	1条	1个	1本	1张	3粒

安装工具与安装配件

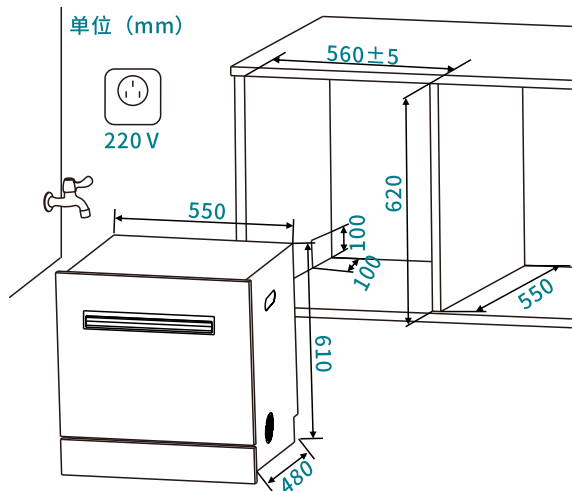
选配配件	数量	备注	安装工具 (自备)
进水管延长接头	1个	当水源或排水位较远时 可选配加长管	十字螺丝刀
排水管延长接头	1个		
三分连接管	2个		活动扳手

3. 产品外形尺寸及安装信息

单位 (mm)



单位 (mm)



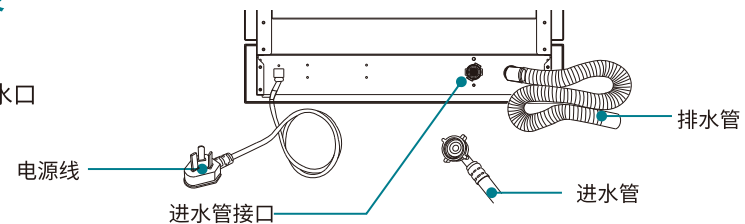
图例表示选择洗碗机安装位置的橱柜所需尺寸示意。

1. 洗碗机的安装位置附近最好有 进水口和排水口位。
2. 必须确保洗碗机的门能顺利打开。

5. 进水管安装

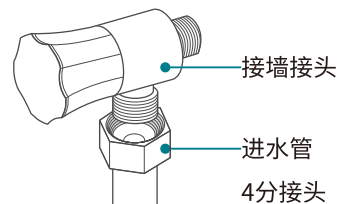
与洗碗机连接

连接到机器背后的进水口

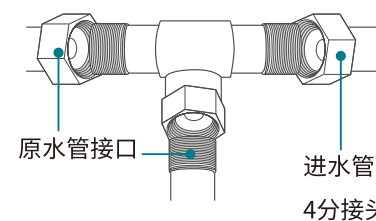


情况1 与水龙头 (通过角阀) 连接

角阀



情况2 与三通 (通过水管借口两端) 连接

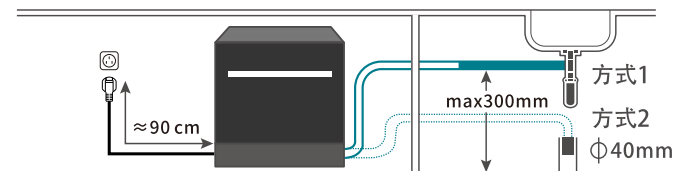


- ◆ 必须由专业人员安装或移装, 禁止擅自拆解、改装、修理。
- ◆ 应使用新的软管组件连接到水源。
- ◆ 擅自安装可能导致电击、火灾、漏水。
- ◆ 如不安装带保护装置的空气开关, 漏电保护开关或安装不正确, 可能导致触电。

6. 排水管连接

将排水管出水口端放入水槽或下水管道。排水管不能打折, 以确保排水顺畅。如需延长排水管, 请与售后人员联系。

两种连接方式

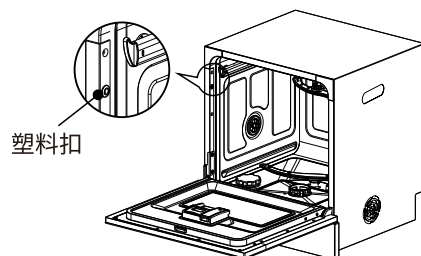


温馨提示

为确保洗碗机的洗涤性能, 排水管的长度尽量不要超过5米。
当排水管挂高时高度不得高于洗碗机地面300mm。
排水管需确保排水的畅通, 不可对折、挤压, 否则会导致积水或排水管破裂。

7. 洗碗机的固定

1. 安装完洗碗机，检查进水管是否连接完毕，是否畅通。洗碗机底部保持水平，电源是否接通。
2. 确保安装无误，打开洗碗机门，将门框左右两侧的塑料块扣出，放置待用。
3. 将说明书袋内的螺丝钉取出，分别穿过洗碗机左右门框的圆孔，锁在橱柜的木板内。
4. 将塑料扣装回原位。



使用说明

1. 软水器的档位设置

a. 软水器原理介绍

软水器可软化水的硬度，减少水垢，可延长机器使用寿命，提高洗净率，当洗碗机指示灯“S”点亮，请及时给洗碗机软水器加专用软水盐。软水器档位可根据您所在地自来水的硬度相应调节。

在调节软水器硬度档位时，控制界面的指示灯会相应变化（见下对照表），软水器出厂默认档位值为H3。建议分局下表进行调节。

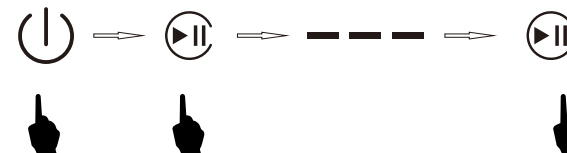
水硬度 (ppm)	档位	控制界面指示灯显示	水硬度 (ppm)	档位	控制界面指示灯显示
0-90	H1	—	301-400	H4	— — — —
91-200	H2	— —	401-600	H5	— — — — —
201-300	H3	— — —	601-800	H6	— — — — — —

部分城市的自来水硬度，仅供参考。

城市	水硬度 (ppm)	城市	水硬度 (ppm)
北京	250-260	广州	90-100
沈阳	270-280	南京	130-140
上海	150-160	成都	190-200

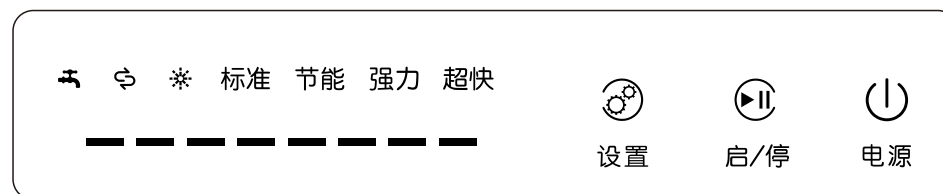
a. 软水器的档位设置

- ① 首次接通电源，长按电源键开机，开机60秒内按“启/暂键”长按5秒以上，进入档位设置模式。
- ② 按“启/暂键”可改变硬度档位，请根据当地实际水硬度选择最适合档位。
- ③ 连续5秒内没有按“启动/暂停键”操作，则自动退出设置模式。



注：若需再次更换软水器档位，需要断电，重新接通电源后可再次设置档位。

2. 操作面板使用说明



	电源	接通电源，电源键自动亮起，长按此键开启洗碗机。屏幕灯光亮起后进入待机状态，再次长按电源键进入关机状态。
	设置	按设置键选择洗涤模式，可循环选择标准、节能、强力、超快模式，洗涤模式指示灯会相应点亮，触摸启/停键，洗碗机开始运行，请选择合适的洗涤模式。
	启/停	按启/停键，洗涤程序开始，再按一下暂停工作。
	—	状态指示灯：状态指示灯能直观地显示洗碗机工作时间。

指示灯释义

	此灯亮起时，表示进水异常，要确保水龙头已经打开
	此灯亮起时，表示需要添加专用盐
	此灯亮起时，表示需要添加亮碟剂

洗涤模式介绍

模式	标准	节能	强力	超快
适用场景	标准模式适用多种场景	更充分的浸泡 省水省电	重油污餐具	日常饭后快速清洁
洗碗粉用量 (预洗/主洗)	5g/20g	5g/26.26g	5g/20g	15g
运行时间	108分钟	208分钟	150分钟	48分钟

注：节能洗程序按GB38383-2019标准测试，洗碗粉用量为预洗5g(直接投放机体内部)，主洗26.25g(投放在粉仓内)；过滤器类型为手动过滤器；部分机型节能洗208分钟程序结束后，待机1小时后会启动烘干、紫外线及臭氧程序。

故障应对措施

当出现故障时，洗碗机显示面板状态指示灯闪烁

故障名称	显示状态	可能原因	应对措施
进水异常	每3秒持续报警一次且一个 — 灯闪烁	停水，水压小，水龙头没打开	打开水龙头，确保水源正常
		进水管堵塞，折叠，破损	保持进水管畅通
		进水管连接处脱落，漏水	检查进水管接头是否异常
		进水阀，流量计损坏	请专业人员维修
加热异常	每3秒持续报警两次且两个 — 灯闪烁	温度超高	关闭水龙头，并排水，断电，请专业人员维修
		加热管停止运行	请专业人员维修
溢水故障	每3秒持续报警三次且三个 — 灯闪烁	洗碗机摆放倾斜	确保洗碗机保持放置水平
		洗碗机进水量异常	关闭水龙头，并排水，断电，请专业人员维修
漏水故障	每3秒持续报警四次且四个 — 灯闪烁	洗碗机某部位出现漏水	关闭水龙头，并排水，断电，请专业人员维修

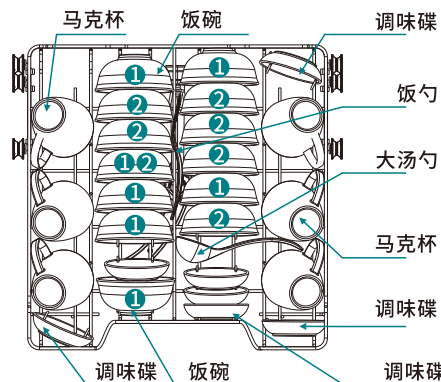
3. 餐具的摆放



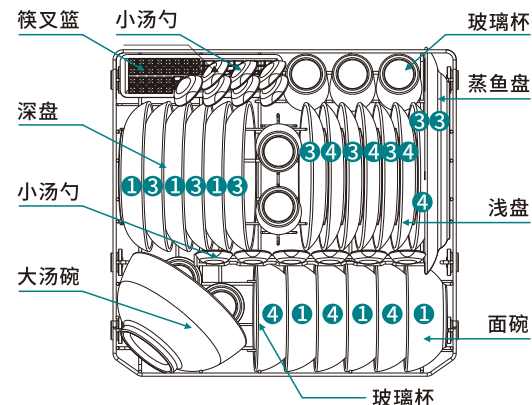
- ◆ 所有餐具餐具摆放区域需按下图摆放，错误的摆放会影响洗涤效果。
- ◆ 刀,叉,汤勺等小餐具不可摆放在上碗篮,防止餐具伸出碗篮底部,阻挡喷臂运转。
- ◆ 所有餐具须倾斜摆放,油污面不能朝上,需朝向喷臂,以便水流更充分冲刷。

说明：水效测试污染物按图示要求摆放

- ① 鸡蛋
- ② 燕麦粥
- ③ 菠菜
- ④ 肉沫

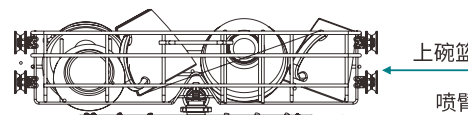


上碗篮标准餐具摆放图



下碗篮标准餐具摆放图

上碗篮摆放时的倾斜方式按下图所示：

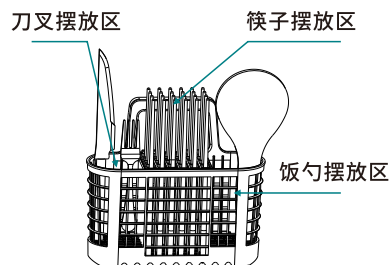


上下碗篮的餐具不可伸出此范围内防止阻挡喷臂转动

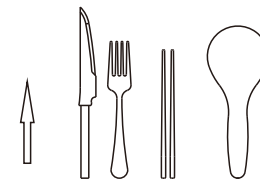


下碗篮摆放顺序从左到右，且按一定角度倾斜。

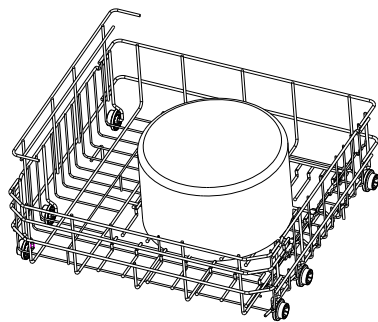
筷叉篮的摆放（更换新款不再另行通知，以实物为准）



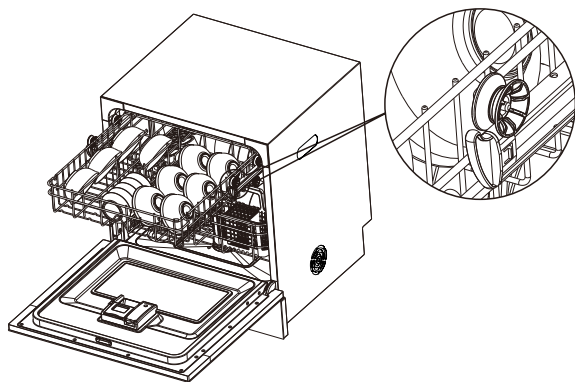
刀叉等餐具摆放的方向需按箭头方向摆放，不可倒置并确保餐具不伸出上喷臂旋转范围。



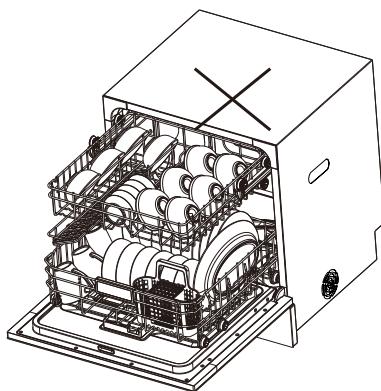
下碗篮清洗锅具时需将餐具取出后再放锅具进行清洗。



上碗篮拉出或推进需观察碗篮轮的位置,一定要在导轨以内,否则会因上碗篮安装不稳导致跌落发生意外。



不可将装有餐具的上下碗篮同时拉出内胆。否则会导致重心转移,发生洗碗机倾倒事故。



4. 餐具的洗涤步骤

餐具的洗涤步骤分为:

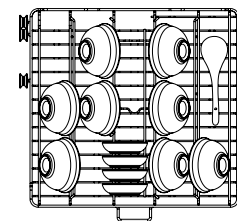
去残渣 → 摆放餐具 → 添加洗碗粉、亮碟剂 → 关门

1. 去残渣



摆放前先将餐具内较大的残渣去除

2. 摆放餐具

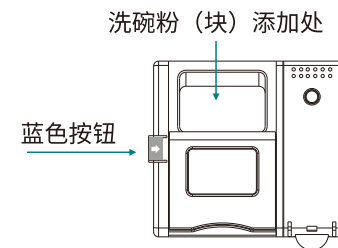


餐具的摆放方式详见"餐具的摆放"章节

3. 添加洗碗粉、亮碟剂、软水盐

添加洗碗粉

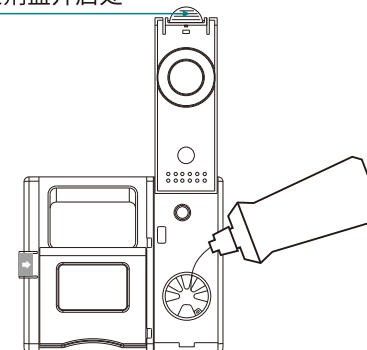
沿箭头方向按蓝色按钮,洗碗粉盖自动滑开。
添加适量洗碗粉
(用量见洗涤模式介绍页面)



添加亮碟剂

揭开亮碟剂盖将亮碟剂添加到容器中加满约110mL,一次添加可多次使用。

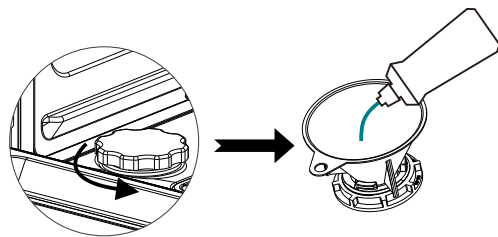
亮碟剂盖开启处



添加亮碟剂

当面板灯长亮时,沿箭头方向拧开软水器盖后插入盐斗,一次性加入500克洗碗机专用盐,一次添加可多次使用。

加完盐后需加入清水到软水器中至满。



4.关门运行

运行洗涤程序前必须确保门已关好,否则洗碗机无法正常运行。由于部分模式有加热程序,请儿童远离洗碗机。开门后请勿立即将手伸入机箱;应待水蒸气散开后才可伸入机箱内部。

6.过滤网清洁保养

取出

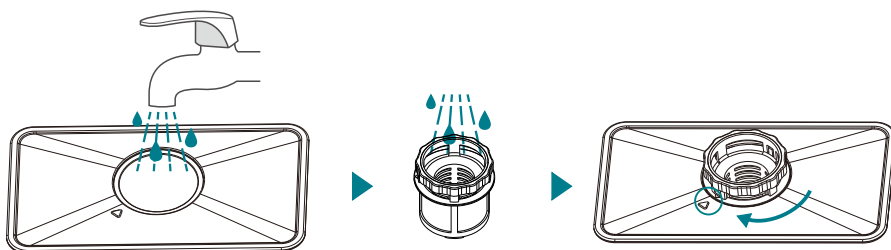
请按箭头指示方向转动过滤圆筒,待过滤圆筒松动后,向上取出过滤装置。



清洗

用流动水冲洗,也可以用软毛刷清洗。不可以用铁刷,会损坏过滤网。

清洗干净后,请装回机子,注意旋紧。(过滤器与过滤网上的小三角要对上)



7. 不建议机洗的物品



请勿放入容易使洗涤水飞溅的轻质物品或易锈、易腐、易燃等有可能导致事故发生的物品。

纺织品

请勿放入容易使洗涤水飞溅的轻质物品及洗碗布等。如附着在加热罩上可能导致烟雾,烧焦,异味产生。

小口径器皿类

不易喷淋至内部,对洗涤效果有影响的物品。

木制品

高温状态下易变形、开裂等物品,例如:竹、木制的餐具或砧板。

塑料制品

高温状态下易变形、开裂等物品,例如:塑料餐具等。

贵金属制品

经多次洗涤后光洁度可能会降低的餐具,例如金、银、铜等贵金属餐具。

铁制品、铝制品

铁等易生锈金属制品和铝制品。

使用注意事项

在使用本产品说明书描述的产品前，请阅读并遵守下面的注意事项，以避免出现危险情况，并确保产品正常运行。

操作环境及维护

- ◆ 请勿在潮湿或靠近磁场的地方使用本产品，以免引起产品内部电路故障。
- ◆ 请勿将本产品存放于温度过高或过低的区域，以免造成产品故障。适宜存放或使用本产品的温度范围为0~40°C。
- ◆ 请将本产品存放于通风、干燥、阴凉的环境中，请勿将本产品置于封闭环境中。
- ◆ 请勿将本产品放置在阳光直射的地方，或将本产品靠近热源或火源附近，如煤气灶或其他可能产生高温的地方。
- ◆ 请避免产品受潮或雨淋，以避免触电危险或引发火灾。
- ◆ 产品在运行一段时间后，温度会升高，如果温度过高，请勿长时间接触，以免引起皮肤不适或烫伤。
- ◆ 请勿使用清洁软布以外的材料擦拭本产品，请勿使用具有腐蚀性试剂擦拭本产品。
- ◆ 请勿擅自拆卸或损坏本产品，否则本产品将不再康宝保修范围内。

儿童健康

- ◆ 本产品说明书描述的产品并非儿童玩具，儿童需在成人的监护下使用本产品。
- ◆ 本产品可能包含小零件和配件，请将产品及配件置于儿童接触不到的地方，以免儿童在无意之中拆卸或损坏本产品或配件，或吞咽小零配件而导致窒息或其他危险。

电源线安全

- ◆ 当不通电或洗涤完毕时，请将电源插座上拔掉断电。
- ◆ 请勿使用已经损坏，或疑似损坏，或受潮、浸湿、雨淋的电源线，以免发生触电或火灾。

常见问题故障自我处理

故障现象	可能原因	处理方法
洗碗机不通电	插座无电源	查看是否停电，确保电源通电
	没接通电源线	确保电源线与插座连接正确
	电路故障	通知专业人员维修
洗碗机操作无反应	门没关好	确保洗碗机门已关好
	电路故障	通知专业人员维修
排水异常	排水管异常	查看排水管是否破损、通畅、最高位超高
	过滤网阻塞	查看过滤系统是否需冲洗
	下水道堵塞	查看厨房下水道并保持通畅
进水异常	三通阀未开	确保三通阀处于开启状态
	进水管异常	查看进水管是否破裂、打结、堵塞
	进水阀异常	通知专业人员维修
机箱内有异响	喷臂可能餐具卡住	暂停运行,开门检查餐具是否触碰到喷臂
餐具洗不干净	摆放不规范	暂停运行,按说明书重新摆放餐具
	洗碗粉量不够	查看是否漏加洗碗粉或用量不够
	滤网堵塞	查看过滤系统是否需冲洗
	洗涤模式不适用	根据餐具污浊程度合理选择洗涤模式
餐具上有白色粉末	缺少软水盐	添加软水盐直至指示灯熄灭
内胆有泡沫	洗碗粉错误	请使用洗碗机专用洗碗粉
内胆内壁有水珠	属正常现象	程序结束后风机还会间断运行以便干燥
餐具干燥不彻底	摆放不规范	暂停运行,按说明书重新摆放餐具
	亮碟剂太少	根据指示灯，添加足量的亮碟剂
	餐具取出过早	不要过早拿出餐具等机箱内余温散去方可

产品的有害物质限制使用标识表

有害物质的名称和含量表

部件名称	有害物质					
	铅(Pb)	汞(Hg)	镉(Cd)	六价铬(Cr(VI))	多溴联苯(PBB)	多溴二苯醚(PBDE)
外壳与底座组件	○	○	○	○	○	○
内门与内胆组件	○	○	○	○	○	○
面板与外门组件	○	○	○	○	○	○
上下碗篮组件	○	○	○	○	○	○
电气部件	○	○	○	○	○	○
印制电路与电机组件	×	○	○	○	○	○

本表格依据SJ/T 11364的规定编制。

○：表示该有害物质在该部件所有均质材料中的含量均在GB/T 26572规定的限量要求以下。

×：表示该有害物质至少在该部件的某一均质材料中的含量超出GB/T 26572规定的限量要求。

说明：

1. 以上“×”的部件，部分含有有害物质超过是由于目前行业技术水平有限，暂时无法实现替代或减量化。

2. 某些型号的产品可能不包含上表中的某些部件，请以实际购买机型为准。



有害物质限制使用标志

环保使用期限10年：表示本产品中含有的有害物质不会发生外泄或突变，用户在产品说明书所述情况下正常使用本产品不会对环境造成严重污染或对其人身、财产造成严重损害的期限。

箭头循环标志：表示本产品可回收利用。超过使用期限或经过维修无法正常工作后，不应被随意丢弃，请交由正规回收渠道以及有废弃电器电子产品处理资格的企业处理，正确的处理方法请查阅国家或当地有关旧电器电子产品的处理规定。

以上标识均依据中国有害物质限制使用管理办法及其配套标准SJ/T 11364要求执行。本产品长期使用不会对人体产生危害，请放心使用。

康宝产品保修卡

NO.:

产品型号: _____ 机身条形码: _____

发票号码: _____ 购买日期: _____

用户姓名: _____ 电话号码: _____

住 址: _____

一、康宝产品保修卡随每台产品附带，由顾客妥善保存，以作产品保修凭证，遗失不补。

二、康宝产品包修规定

- 1、该产品免费保修1年，主要部件如：控制器、电机免费保修3年；玻璃为易损件不保修，其余配件保修一年。
- 2、保修期的判断：包修期的起始日以有效票据的购买日期为准，如果无法出示有效票据，则以产品条形码查核出厂日期加15天为起始包修日期。
- 3、保修期内，如发生下列其中之一情况，均不属于免费维修范围：
 - (1) 不能提供有效购机票据；
 - (2) 没有按照说明书的要求安装或使用而造成产品故障；
 - (3) 自行维修、保养或使用不当造成损坏；
 - (4) 非产品质量问题，属人为造成的损坏；
- 4、不属于免费维修范围的产品将按照保修期外的标准收费。
- 5、维修时请出示《康宝产品安装维修卡》及购机有效票据。
- 6、质量问题的产品更换必须提供购机的有效票据复印件。

三、如用户对公司特约维修单位提供的服务不满意，可直接向本公司售后服务部投诉。

关注康宝官方微信



扫描快速报安装、维修

通讯地址：

广东省佛山市顺德区杏坛镇齐新路268号

www.canbo.cn 528325

全国服务热线：4007000818

(如有更改，恕不另行通知)