



## 康宝产品保修卡

NO.:

产品型号: \_\_\_\_\_ 机身条形码: \_\_\_\_\_

发票号码: \_\_\_\_\_ 购买日期: \_\_\_\_\_

用户姓名: \_\_\_\_\_ 电话号码: \_\_\_\_\_

住 址: \_\_\_\_\_

- 一、康宝产品保修卡随每台产品附带，由顾客妥善保存，以作产品保修凭证，遗失不补。
- 二、康宝产品包修规定
  - 1、该产品免费保修1年，核心配件质保6年，核心配件为:电源板、控制板洗涤泵、排水泵。玻璃为易损件不保修,其余配件保修一年。
  - 2、保修期的判断：包修期的起始日以有效票据的购买日期为准，如果无法出示有效票据，则以产品条形码查核出厂日期加15天为起始包修日期。
  - 3、保修期内，如发生下列其中之一情况，均不属于免费维修范围：
    - (1) 不能提供有效购机票据；
    - (2) 没有按照说明书的要求安装或使用而造成产品故障；
    - (3) 自行维修、保养或使用不当造成损坏；
    - (4) 非产品质量问题，属人为造成的损坏；
  - 4、不属于免费维修范围的产品将按照保修期外的标准收费。
  - 5、维修时请出示《康宝产品安装维修卡》及购机有效票据。
  - 6、质量问题的产品更换必须提供购机的有效票据复印件。
- 三、如用户对公司特约维修单位提供的服务不满意，可直接向本公司售后服务部投诉。

关注康宝官方微信



扫描快速报安装、维修

通讯地址:

广东省佛山市顺德区杏坛镇齐新路268号

 [www.canbo.cn](http://www.canbo.cn)  528325

全国服务热线：4007000818

(如有更改，恕不另行通知)

Canbo 康宝®

# INSTRUCTION MANUAL

XWJ17-QB17

独立式洗碗机

使用说明书

(使用产品前请仔细阅读本使用说明书，并妥善保存)

广东康宝电器股份有限公司

本产品由中国平安财产保险股份有限公司全国承保

## 安全警告

本节记载了安全事项的重要内容，以防对使用者及他人造成人身伤害或财产损失。请在充分理解下门内容（标志、图标）的基础上阅读正文，并请务必遵守所记载的安全事项。操作错误时，可能严重损坏洗碗机或造成使用者死亡或受伤，或造成电器危害或火灾危险。



### 先暂停,后开门

洗碗机运行时，若需中途开门，请先按“暂停”键。然后慢慢开门。以防过热蒸汽和水溅出。请做好保护措施，再开门。



### 使用专业洗碗粉, 光亮剂, 软水盐

不要使用洗洁精或食用盐代替。若使用不当导致内胆生锈，将不在保修范围。



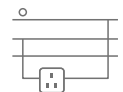
### 请小朋友远离洗碗粉, 光亮剂, 软水盐

洗碗粉有很强的碱性，请放在小朋友接触不到的地方，如不慎接触到皮肤及眼睛，请尽快用清水洗净。



### 请小朋友远离洗碗机

为了确保小朋友的安全，请小朋友在远离洗碗机的地方玩耍。



### 必须正确接地

因为地线极低电阻特性，在出现洗碗机故障或损坏时，地线能有效地将电流分流，有效保护使用者，避免受到触电伤害。



### 合理使用电源线

安装时请合理使用电源线，过度弯曲和挤压电源线可能导致电源线破碎，一起触电或火灾。如果电源线有损害，请委托当地经销商或服务点进行更换。



### 雷雨天气及湿手请勿使用洗碗机

如遇雷雨天气，需断开电源，避免雷击导致洗碗机受损。请不要用湿手触碰电源线，以免触电。



### 请使用原装电源线

擅自更换电源线，或将电源线中途驳接或与其他电器并联使用，超负荷使用均有可能导致触电或引起火灾。



### 异常现象需切断电源

出现异常现象（如烧焦的气味）时，请停止运行并切断电源。



### 关闭电源及水龙头须知

在维修，清洁机器或长期不使用时必须拔掉电源插头，关掉水龙头。



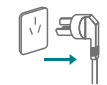
### 门不应一直处在打开状态

门不应一直放在打开的位置，因为这可能会导致洗碗机倒翻的危险。



### 使用新的软管组件

洗碗机应使用新的软管组件连接到水源，旧的软管组件不应重复使用。



### 合理安置供电的电源插座位置

给洗碗机供电的电源插座不应该安装在橱柜等用户不容易触及的地方，以使用户断开电源。



### 进水要求

洗碗机的进水压力为0.04~1.00MPa。



### 小心尖锐用具

刀和其它锋利的用具必须装在篮子里，并且尖端朝下或水平放置。

### 温馨提示

1. 每台洗碗机出厂前都已通过进水测试，打开包装如果发现有水残留属正常现象，请放心使用。
2. 水蒸蛋等手工都难以清洗的污渍，使用本洗碗机清洗可能达不到预计的效果。

### 正确使用洗碗机步骤如下：

1. 去除餐具较大残渣
2. 按碗篮装载提示摆放餐具
3. 添加洗碗粉/光亮剂
4. 关门，启动程序。

## 目录 DIRECTOR

### 安装指引

- 1.产品规格-----1
- 2.洗碗机整机零部件展示-----1
- 3.产品外形尺寸及安装信息-----2
- 4.进水管安装-----3
- 5.排水管连接-----3

### 使用说明

- 1.操作面板使用说明-----4
- 2.餐具的摆放-----6
- 3.餐具的洗涤步骤-----10
- 4.过滤网清洁保养-----12
- 5.不建议机洗的物品-----13

### 使用注意事项

### 常见问题故障自我处理

### 中国RoHS有害物质说明

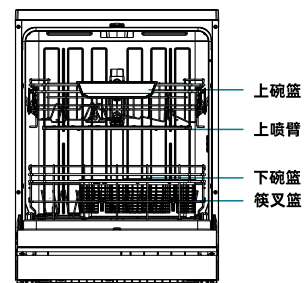
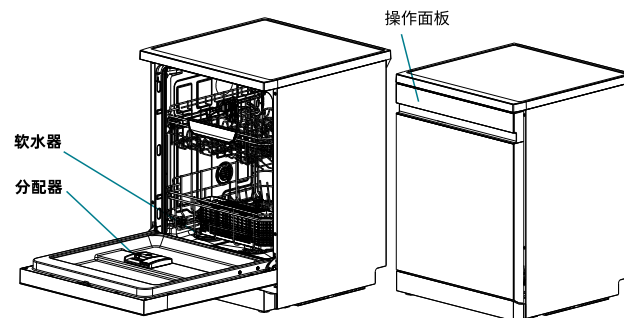
### 产品安装维修记录表

## 安装指引

### 1.产品规格

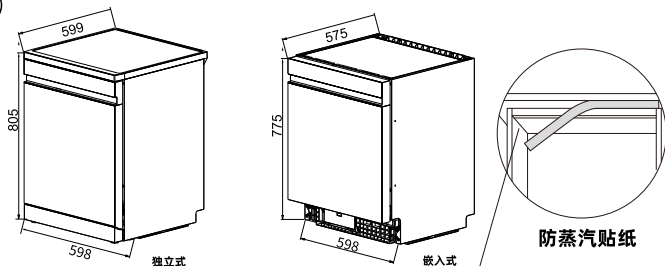
产品型号	XWJ17-QB17
电 源	220 V~ 50 Hz
额定输入功率	1550 W
进水压力	0.04~1.00MPa
餐具装载容量	17套
外形尺寸 (宽深高)	598*599*805mm
净重	47kg
执行标准	GB4706.1-2005 GB4706.25-2008 GB 38383-2019

### 2.洗碗机整机零部件展示



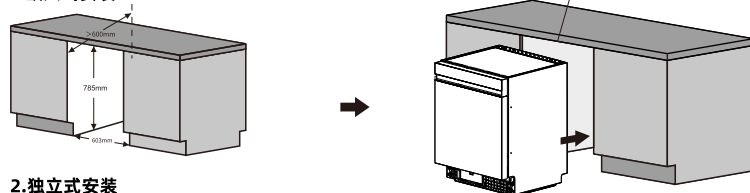
### 3. 产品外形尺寸及安装信息

- ① 独立式机尺寸为宽598x深599x高805(mm)
- ② 嵌入式机尺寸为宽598x深575x高775(mm)
- ③ 橱柜根据实际情况(左右)开100x80mm大小的孔，供进水管、排水管和电源线通过(见下图)

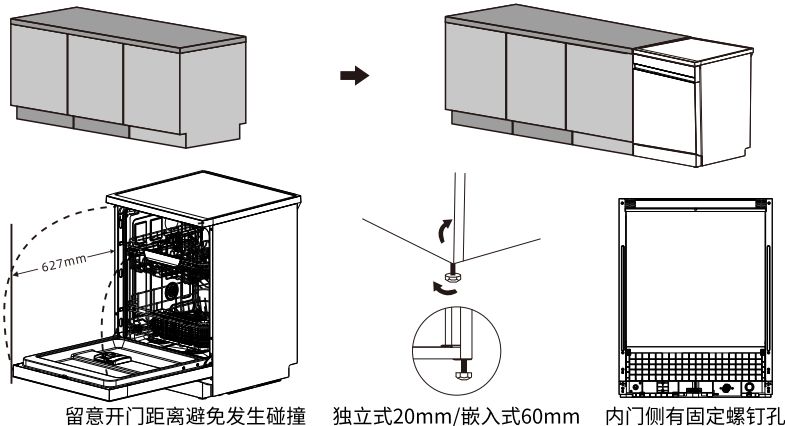


#### 安装方式

##### 1. 嵌入式安装



##### 2. 独立式安装



留意开门距离避免发生碰撞

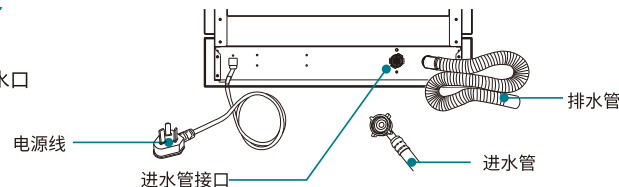
独立式20mm/嵌入式60mm

内门侧有固定螺钉孔

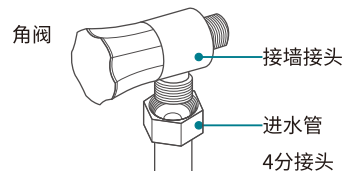
### 4. 进水管安装

#### 与洗碗机连接

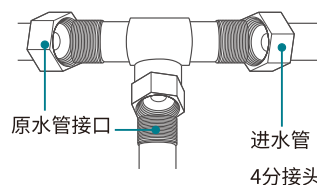
连接到机器背后的进水口



#### 情况1 与水龙头 (通过角阀) 连接



#### 情况2 与三通 (通过水管借口两端) 连接



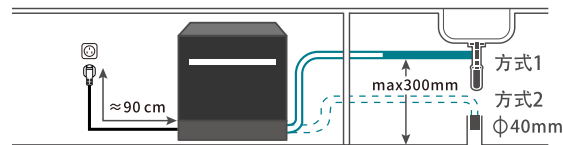
注意

- ◆ 必须由专业人员安装或移装，禁止擅自拆解、改装、修理。
- ◆ 应使用新的软管组件连接到水源。
- ◆ 擅自安装可能导致电击、火灾、漏水。
- ◆ 如不安装带保护装置的空气开关，漏电保护开关或安装不正确，可能导致触电。

### 5. 排水管连接

将排水管出水口端放入水槽或下水管道。排水管不能打折，以确保排水顺畅。如需延长排水管，请与售后人员联系。

#### 两种连接方式



温馨提示

为确保洗碗机的洗涤性能，排水管的长度尽量不要超过5米。当排水管挂高时高度不得高于洗碗机地面300mm。排水管需确保排水的畅通，不可对折、挤压，否则会导致积水或排水管破裂。

# 使用说明

## 1.操作面板使用说明



### (1) 预约

点击“预约”键,预约时间00:30~24:00小时。意外触碰到“预约”,在没有启动程序运行的状态下可切换程序取消预约;

### (2) 开门

点击“开门”键,该功能可以让洗碗机的门打开一定的角度,从而达到开门效果;

### (3) 消毒

点击“消毒”键,该功能可以让洗碗机的内部碗具进行高温杀菌;

### (4) 智排汽

“智排汽”此功能默认开启,其作用是让洗碗机排出蒸汽,增强洗碗机内的干燥效果,假如用户点击关闭此功能,会导致洗碗机内内胆的干燥效果变差,总洗涤时间会加长。

### (5) UV存储

开启“UV存储”功能后,可以定时对内胆里的餐具进行UV杀菌与换气,UV存储时间最长168小时;

### (6) 童锁

上锁:待机或工作状态,按住“童锁”键3秒,“滴”一声后进行上锁,操作面板亮灯表示已上锁上锁后,按键均不会执行对应操作,解锁:童锁状态下,按住“童锁”键3秒,“滴”一声后操作面板灯灭表示已解锁操作面板可正常操作。

### (7) 洗涤程序介绍

分层洗:单独只洗上层,单独只洗下层

火锅洗:清洗火锅用器具及器皿

节能洗:省水省电,充分浸泡

标准洗:日常洗涤使用

强力洗:清洗重油污餐具和带有硬物残渣餐具

晶亮洗:清洗精致瓷器、玻璃高脚杯、器皿

即时洗:用餐后立即放入洗碗机进行清洗

快速洗:轻度脏污的餐具,快速清洗

### (8) 启/停

在运行状态,轻按“启/停”键,暂停当前模式,暂停时不能更换程序,在暂停状态,轻按“启/停”键,继续当前模式

### (9) 电源

在关机状态,轻按“电源”键,大约0.5秒后“嘀”声响后开机,开机状态时,按住3秒直接关机。

## (10).耗材添加说明

耗材名称	洗涤添加	添加剂量
洗碗粉(块)	每次	根据餐具的量添加15-35g
洗碗盐	指示灯亮起后添加	加满
漂洗剂	指示灯亮起后添加	加满

### 屏幕显示灯说明



☀ 漂洗剂、S 缺盐亮灯表示已用完,请添加。

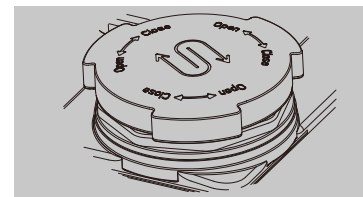
### 分配器展示图



加完洗碗粉后扣紧粉口座

水硬度ppm	硬度档次	城市名
0-90	H1	广州
100-200	H2	上海
210-300	H3	北京
310-400	H4	长春

可根据此表参考



软水器

注:由地区南到北的水硬度而定,机器出厂默认“再生”为H2:再生的时候同时打开进水阀及再生阀,加洗碗盐为了使树脂恢复软化水的作用防止产生水垢。再生进水与正常进水逻辑一致。开机界面下,按键“启/停”键5秒显示水硬度档次轻触“启/停”键可选择不同的水硬度档次选择完成后轻触“电源”键保存并退出设置。可以根据当地的实际水硬度值,选择不同的硬度档次。水硬度为公开数据,详细情况可联系当地相关部门查证。

### (11). 洗涤程序数据参考

程序	洗涤过程	运行时间/min(交流)		用水量(升)
		开启智排汽	关闭智排汽	
上层洗	预洗-主洗-漂洗-干燥	66	71	11.2
下层洗	预洗-主洗-漂洗-干燥	71	76	11.7
火锅洗	预洗-主洗-漂洗-干燥	141	158	13.6
节能洗	预洗-主洗-漂洗-干燥	233	248	11.7
标准洗	预洗-主洗-漂洗-干燥	138	155	13.4
强力洗	预洗-主洗-漂洗-干燥	157	173	13.6
晶亮洗	预洗-主洗-漂洗-干燥	99	115	13.4
即时洗	预洗-主洗-漂洗-干燥	64	74	13.4
快速洗	主洗-漂洗	/	41	9.9
消毒	漂洗-干燥	64	74	3.3

提示:粘锅的锅具、烤盘、常年使用的茶杯、隔夜放置风干的餐具等难以清洗的物件,请根据餐具的清洁难易程度选择强力洗连续洗涤2次或以上。如果仍清洗不干净,请使用其他清洗工具去除顽渍。

## 2. 餐具的摆放

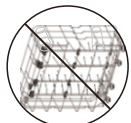
1. 餐具摆放前的准备碗碟在准备放入洗碗机碗篮时,请先把较大的颗粒饭渣清理掉,以免影响洗涤效果,否则可能导致堵孔溢流。(如下图)

(1) 洗碗机水流由下向上喷射,请将碗口、杯口向下倾斜摆放,确保水流能够全面冲刷餐具又可避免水残留在餐具中。



(2) 请勿将碗,杯子,碟子等餐具正放,倒扣或重叠摆放, 否则产生积水且不利于清洗及烘干。

(3) 上下碗篮摆放完成后,转动中间上下喷臂,确保不会碰到任何餐具。



请勿将高深的杯子放置在碗篮的角落

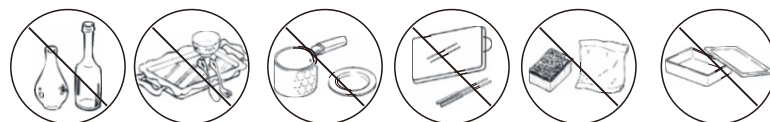


摆放餐具时注意不得从碗篮底露出,以免阻挡喷臂运作



筷子、勺子等手柄朝下, 刀具等尖锐餐具手柄朝上

### (4) 有些餐具不能使用洗碗机洗涤如下图

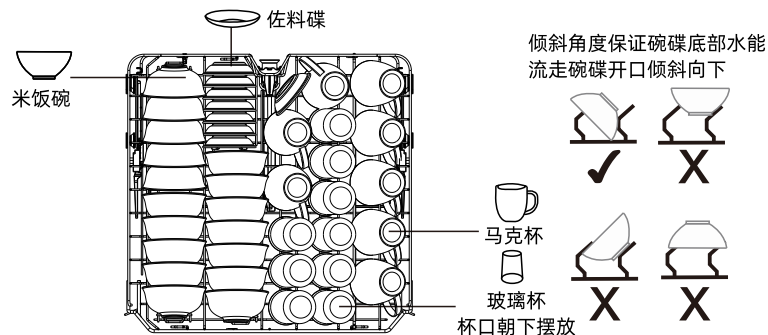


小瓶口因口太小洗不干净  
金、银、铝制品等贵重餐具不建议用洗碗机洗涤  
易生锈金属餐具 不建议使用洗碗机洗涤  
木质品因高温产生变形或开裂  
抹布不可放入洗碗机内,会导致洗碗机故障  
洗涤时机器内可达到70度以上,质量差的塑料餐具会变形或者开裂

## 洗碗机碗篮摆放

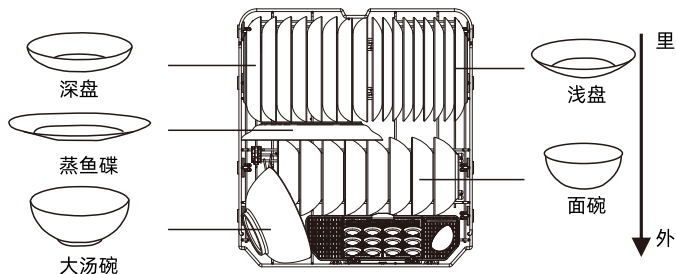
### 上碗篮摆放

上碗篮主要摆放佐料碟、马克杯、玻璃杯。按图示位置和方式正确摆放

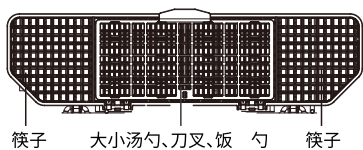


### 下碗篮摆放

按图示位置和方式正确摆放，碗碟摆放好后，确保转动喷臂不会碰到碗碟或筷子。



### 筷篮摆放



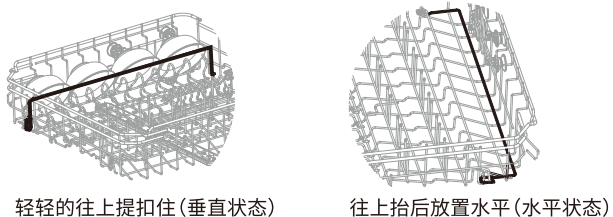
### 碗篮活动排

碗篮摆放用的活动排是活动摆放的，可根据实际情况灵活使用翻转结构。



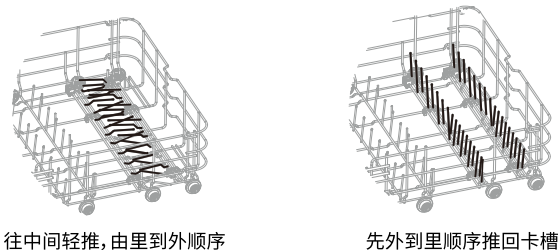
### 上碗篮活动排可按下图操作:

旋转活动排铁线活动排由水平位置变成竖直状态。按下图旋转活动排，可以调整活动排的位置。



### 上碗篮活动排可按下图操作:

旋转活动排铁线如下图中卡槽定位，活动排由竖直位置变水平状态。按下图旋转活动排，可以调整活动排的位置，



### 3. 餐具的洗涤步骤

餐具的洗涤步骤分为：

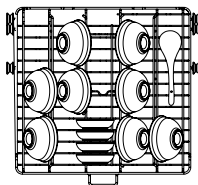
去残渣 → 摆放餐具 → 添加洗碗粉、亮碟剂 → 关门

#### 1. 去残渣



摆放前先将餐具内较大的残渣去除

#### 2. 摆放餐具



餐具的摆放方式详见"餐具的摆放"章节

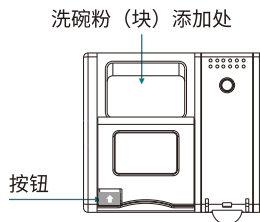
#### 3. 添加洗碗粉、亮碟剂、软水盐

##### 添加洗碗粉

沿箭头方向按蓝色按钮，洗碗粉盖自动滑开。

添加适量洗碗粉

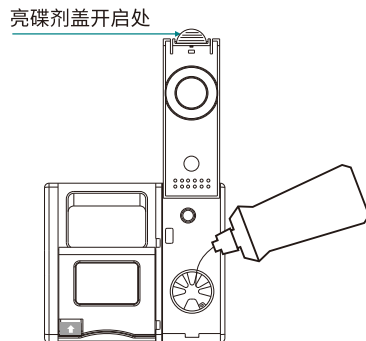
(用量见洗涤模式介绍页面)



##### 添加亮碟剂

揭开亮碟剂盖将亮碟剂添加到容器中加满

约110mL,一次添加可多次使用。

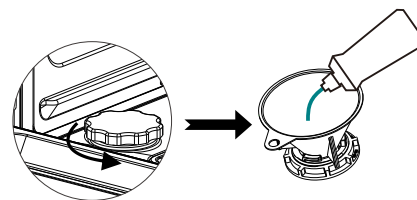


注意：分配器形态请以实物为准，此处图例仅供参考

#### 添加洗碗机专用盐

当面板灯长亮时,沿箭头方向拧开软水器盖后插入盐斗,一次性加入500克洗碗机专用盐,一次添加可多次使用。

加完盐后需加入清水到软水器中至满。



#### 4. 关门运行

运行洗涤程序前必须确保门已关好,否则洗碗机无法正常运行。由于部分模式有加热程序,请儿童远离洗碗机。开门后请勿立即将手伸入机箱;应待水蒸气散开后方可伸入机箱内部。

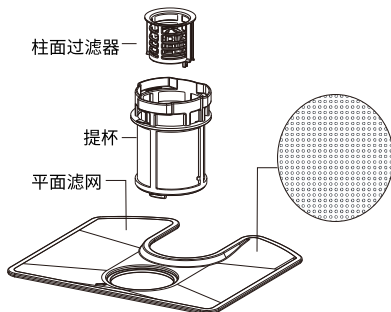
## 4. 过滤网清洁保养

1. 为了保证洗碗机长期保持良好的洗涤性能和效果, 请定期清洗过滤系统, 并检查过滤器组件和喷臂是否被残渣堵塞。
2. 过滤器是用于将水与食物残渣相分离的组件。建议每次洗涤结束后将提杯取出, 把食物残渣倒出, 并将提杯放到自来水下冲洗干净。整个过滤组件建议每个星期清洗一次, 可用软毛刷清洗平面滤网、过滤器。
3. 清洗好的过滤器按顺序装回到洗碗机, 如过滤器漏装或者没有装好将会影响洗涤性能, 甚至可能损坏餐具。

### 洗碗机过滤器取出方法

1. 逆时针旋转提杯;
2. 向上提取出提杯;
3. 提杯同柱面过滤器是扣在一起的, 请小心取去;
4. 取出平面滤网。

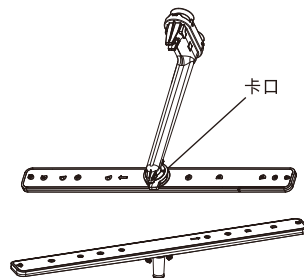
·过滤系统的作用是阻止较大的食物残渣或其他物体进入洗涤泵。洗碗机的过滤系统如右图组成



### 喷臂

在使用2-3个月的时候建议清洁检查, 防止一些细小的残渣堵塞喷淋孔, 可用尖的物品清洁喷淋孔。

注: 拆卸上喷臂, 固定上喷臂, 往右转动卡口就能轻松取下, 安装时固定上喷臂对齐卡口, 往左转动即安装完毕。下喷臂轻轻用力往上拔出, 安装时注意力度往下压。请按“维护与保养”操作指引, 定期清洗过滤器组件与喷臂。



## 5. 不建议机洗的物品



请勿放入容易使洗涤剂飞溅的轻质物品或易锈、易腐、易燃等有可能导致事故发生物品。

### 纺织品

请勿放入容易使洗涤剂飞溅的轻质物品及洗碗布等。如附着在加热罩上可能导致烟雾, 烧焦, 异味产生。

### 小口径器皿类

不易喷淋至内部, 对洗涤效果有影响的物品。

### 木制品

高温状态下易变形、开裂等物品, 例如: 竹、木制的餐具或砧板。

### 塑料制品

高温状态下易变形、开裂等物品, 例如: 塑料餐具等。

### 贵金属制品

经多次洗涤后光洁度可能会降低的餐具, 例如金、银、铜等贵金属餐具。

### 铁制品、铝制品

铁等易生锈金属制品和铝制品。

## 使用注意事项

·为保证使用安全,避免造成不必要的伤害和财产损失,请注意下列禁止事项和警告。

### 接地线

- 洗碗机必须接地线,在产品出现故障或损坏时,可有效防止触电风险;
- 洗碗机使用国标3孔插座。请使用孔型匹配,带有接地保护的插座,并确保电源接通后,接地线能有效的连接到公共用电的地线上;
- 禁止使用2孔的电源插座接驳。禁止使用带有过载保护的电源插座。

### 禁止事项

- 请使用187-242V范围内的交流电,否则会导致火灾、触电;
- 在安装时请不要对电源线进行弯曲和挤压;
- 使用过程中出现异常现象(如烧焦气味)时,必须停止运行并切断电源;
- 洗碗机在运行过程中,请不要随意打开洗碗机的门,小心会有蒸汽或者热水飞溅;在洗涤过程中如需开门,请先按暂停键,等待3秒钟后再开门,以免烫伤;
- 请确保进水管、排水管的畅通,禁止折弯、管道堵塞,导致洗碗机无法正常工作;
- 进水管不要反复拆卸,防止因安装不当或者其他原因导致的漏水隐患;
- 应使用新的软管组件连接到水源,旧的软管组件不应重复使用;
- 请勿将洗碗机泡在水中或向洗碗机喷水,否则有短路或触电的危险;
- 门不应一直放在打开的位置,因为这可能会导致器具翻倒危险;
- 门打开时不要站立、坐在门上,不要在门上放置重物,以防器具翻倒危险;
- 避免儿童,残疾和缺乏一定经验和知识的人群使用。不要让儿童玩耍洗碗机,当洗碗机门开着时,请让儿童远离洗碗机;
- 洗碗机使用的洗碗粉有很强的碱性,如果误食将会非常危险,避免皮肤和眼睛接触到洗碗粉,请让儿童远离洗碗粉和漂洗剂;
- 请让洗碗机远离火焰或其他高温部件。

## 警告

- 请勿用湿手插拔电源插头。如果电源线损坏,为了避免危险,必须由制造商、其维修部或类似部门的专业人员更换;
- 在没有安装好洗碗机前,请不要用洗碗机洗碗。不可将洗碗机用于其未指定的功能。

### 装载碗篮时

- 不要让锋利的器具刮伤门密封胶;
- 刀和其他锋利的用具必须装在篮子里,并且尖端朝下或水平放置,注意不要割伤碗篮涂层,以免生锈;
- 请使用洗碗机专用的洗碗粉、漂洗剂和洗碗盐,不能用洗洁精、肥皂、洗手液等代替;
- 在维修、清洗洗碗机或长期不用时,必须拔掉电源,关掉三通球阀;
- 不要坐或站在碗篮上;
- 摆放碗碟等餐具时需要注意不要干扰到喷臂,否则无法进行正常的洗涤。每次餐具洗涤完成后请及时清理过滤器中的食物残渣。

## 常见问题故障自我处理

故障名称	故障原因	如何解决
洗碗机不运行	a.是否通电 b.机门是否完全关紧 c.其他	1.检查家中电路、插座、复位断路器。 2.检查清理机门缝隙,查看机门是否变形,门锁损坏。 3.请联系售后服务。
机器内有撞击声	a.喷臂与餐具碰撞 b.小件餐具掉落声音	1.暂停运行,开门检查餐具与喷臂是否有碰撞。 2.请勿将过小物件放入洗碗机中洗涤。
餐具洗不干净	a.没有投放洗碗粉 b.餐具摆放不合理 c.过滤器堵塞 d.洗涤模式不适用	1.请每次洗碗都自主投放洗碗粉。 2.请参考说明书摆放餐具。 3.请参考说明书定期清洗过滤器。 4.请按餐具的脏污程度合理选择洗涤模式。
餐具没有完全干燥 内胆有水	a.餐具没有正确摆放 b.没有运行干燥程序 c.餐具材质问题 d.漂洗剂用量不足 e.干燥系统故障	1.请参考说明书摆放餐具。 2.洗涤程序没有运行完成,提前暂停或者关闭电源 3.用的餐具表面处理不佳附着在这种喷涂表面的水很难沥干,这种类型的刀叉碗碟不适合机洗。 4.确保漂洗剂充足 5.请联系售后服务
粉盒内有洗碗粉残留	a.分配器没有打开 b.喷臂旋转不顺畅	1.餐具阻碍了洗碗粉盒的打开,正确地把碗碟装载到碗篮上 2.检查喷臂是否被餐具卡住影响或不能旋转
内胆里有泡沫	a.洗涤剂使用错误	1.如果发生这种情况,请打开洗碗机让泡沫挥发掉在内胆里面的添加水,关上洗碗机门,运行任一洗涤程序约15秒后关掉电源可将水排出。反复进行以上操作,直到泡沫清除为止。
餐具上有白色污染物	a.缺少洗碗盐,餐具上面结水垢	1.请按说明书添加洗碗机专用盐。
洗碗盐灯亮	a.洗碗盐使用完了	1.开盖:握紧软水器盖,逆时针旋转后向上提起打开; 2.加洗碗盐:插入盐斗,加入洗碗盐;提示:首次开机添加洗碗盐,需先加入约150ml清水辅助溶解,再加洗碗盐。后续加洗碗盐无需再加水;3.合盖:将软水器盖顺时针转动拧紧。请勿将软水器盖拧得过紧,以免造成再次开启时的不便。 4.合盖请勿用全力扭紧,否则不易打开。 5.添加完后建议空载运行一次预冲洗模式,防止溢出的洗碗盐水腐蚀内胆。6.请使用专用的洗碗盐。

放了洗碗粉 餐具还是 洗不干净	放的洗碗粉 不足	1.每次洗碗前,手动添加;不添加机器不会有提示,机器正常运行,只会影响洗涤效果。 2.按分配器盒蓝色按键,洗碗碗自动弹开 3.取15g洗碗粉放入洗碗腔。 4.多套餐具放洗碗粉15g+1.25g*套数。 5.用洗碗块,放入一块即可。 6.请使用专业的洗碗粉或洗碗块。
漂洗灯亮	漂洗剂使用完	1.一次添加,可多次使用; 2.开盖:向上拨开扭动漂洗剂盒; 3.加漂洗剂:从注液孔倒入漂洗剂,加满为止; 4.合盖:下压扭扣牢盖子,溢出的漂洗剂用水冲洗干净。 5.每次都是使用固定的用量。 6.请使用专业的洗碗机漂洗剂。

## 故障代码

机器出现故障时,显示屏会显示错误代码。


故障代码	故障问题	原因	解决方案
E1	进水/ 缺水异常	1.水压太低 2.进水管堵塞/打折 3.水龙头没打开 4.其他	1.检查水压是否在0.04-1.0MPa 2.疏通管道,避免打折 3.查看水龙头是否开启 4.联系售后
E2	进水阀故障	进水阀不工作	联系厂家售后
E4	溢流故障	1.使用非专业的洗碗粉 2.外部积水流入机器内部 3.洗碗机漏水 4.排水管堵塞、打折、离地面过高 5.机器安装不平衡	1.请联系售后 2.请联系售后 3.请联系售后 4.疏通管道,避免打折 5.调整与地面平衡
E5	通讯提示	通讯异常	联系厂家售后
E6	传感器故障	温度传感器故障,温度传感器短路或开路	联系厂家售后
E11	自动开关门 故障	自动开关门故障,自动开关门异常,联系厂家售后;	联系厂家售后

## 产品的有害物质限制使用标识表

有害物质的名称和含量表

部件名称	有害物质					
	铅(Pb)	汞(Hg)	镉(Cd)	六价铬(Cr(VI))	多溴联苯(PBB)	多溴二苯醚(PBDE)
电器部件	×	○	○	○	○	○
外壳与箱体组件	○	○	○	○	○	○
门提与面板组件	○	○	○	○	○	○
碗篮与不锈钢内胆	○	○	○	○	○	○
电路组件与变压器	×	○	○	○	○	○
进水管接头	×	○	○	○	○	○
温控器	×	○	○	○	○	○
传感器元件和加热模块	×	○	○	○	○	○

本表格依据SJ/T 11364的规定编制。  
 ○：表示该有害物质在该部件所有均质材料中的含量均在GB/T 26572规定的限量要求以下。  
 ×：表示该有害物质至少在该部件的某一均质材料中的含量超出GB/T 26572规定的限量要求。  
 说明：  
 1.以上“×”的部件，部分含有有害物质超过是由于目前行业技术水平有限，暂时无法实现替代或减量化。  
 2.某些型号的产品可能不包含上表中的某些部件，请以实际购买机型为准。



有害物质限制使用标志

环保使用期限10年:表示本产品中含有的有害物质不会发生外泄或突变,用户在产品说明书所述情况下正常使用本产品不会对环境造成严重污染或对其人身、财产造成严重损害的期限。

箭头循环标志:表示本产品可回收利用。超过使用期限或经过维修无法正常工作后,不应被随意丢弃,请交由正规回收渠道以及有废弃电器电子产品处理资格的企业处理,正确的处理方法请查阅国家或当地有关旧电器电子产品的处理规定。

以上标识均依据中国有害物质限制使用管理办法及其配套标准SJ/T 11364要求执行。  
 本产品长期使用不会对人体产生危害,请放心使用。

## 产品安装维修记录表

产品名称		产品型号	
安装单位		安装日期	
产品条形码(填写)			
维修日期	故障内容		维修单位
	故障情况	更换配件	

注意事项:

保修期内产品维修完后,由维修人员填写《产品安装维修记录表》中产品维修的内容。