

Canbo 康宝®

INTEGRATED GAS COOKER

集成式燃气灶具 使用说明书

(使用产品前请仔细阅读本使用说明书，并请妥善保管)

Canbo 康宝®
— 引领健康新生活 —



XK21-007-01769



官方网址
CANBO.CN
全国服务热线
400 700 0818

型号
JJZY/T-V8



🏠 广东省佛山市顺德区杏坛镇齐新路268号 📧 528325
☎ 0757-27771526 🌐 www.canbo.cn
📠 0757-27773237 ✉ kbcd_service@canbo.cn

* 本说明书部分图片为示意图，仅供参考，若图片与实物不符，以实物为准。
(2018.03版)

广东康宝电器股份有限公司
本产品由中国平安财产保险股份有限公司全国承保

Canbo 康宝®

— 引 领 健 康 新 生 活 —

尊敬的用户，您好！感谢您选购康宝公司的集成式燃气灶具，为了您的安全和正确操作本产品，在安装和使用本机前请仔细阅读《使用说明书》，它会详细地向您介绍本机的功能与特点、安装使用以及维护保养等方面的内容，这对维持产品的良好工作状况十分重要。阅读后请与购机发票一并保存，以备再次查阅。

如有任何需要敬请致电 康宝售后服务热线：**4007000818**

特别声明：本说明书上的所有内容均经过认真核对，如有任何印刷错漏或内容上的误解，本公司保留解释权。

郑重声明：产品若有技术改进，会编进新版说明书，恕不另行通知；产品外观、颜色如有改动，请以实物为准。

目录 CATALOGUE

目录	1
安全注意事项	2
告用户环境影响书	4
装箱清单	4
主要技术参数	4
主要零部件名称	5
安装方法	6
使用方法	9
常见故障的诊断与处理	12
维护与保养	13
电气原理图	14
售后服务	14

★ 产品执行标准:

GB 16410-2007 《家用燃气灶具》

GB 30720-2014 《家用燃气灶具能效限定值及能效等级》

GB 4706.1-2005 《家用和类似用途电器的安全 第1部分：通用要求》

安全注意事项 SAFETY CAUTION

为了避免对您以及您的家人造成身体危害和财产损失，下面有关安全的重要注意事项，敬请严格遵守，并在充分理解内容的基础上正确的使用。

儿童不宜

危险 严格执行

- ◆ 禁止儿童玩耍包装材料，本器具包装材料由塑料薄膜、泡沫、纸箱、木条、铁钉等材料组成，儿童玩耍其中的任何材料都有可能发生窒息、刺伤等安全事故。
- ◆ 切勿让儿童或智障者使用本器具，儿童误操作可能导致燃气泄漏、触电、烫伤等安全事故。
- ◆ 在无人照顾的情况下，请勿让儿童或智障者使用或靠近正在加热的灶具。

防止烫伤

小心烫伤 禁止触摸

- ◆ 灶具在使用期间会发热，注意避免接触发热单元，金属物体如刀、叉、勺和盖不应放在灶台上，因为它们可能发热。
- ◆ 使用中或刚熄火后，灶具、锅架、托盘等仍会很烫，切勿用手触摸。在无人照顾的情况下，请勿让儿童使用或靠近正在加热的燃气灶具，以防烫伤。
- ◆ 在保洁柜工作过程中，请勿触摸门玻璃或把手，以免烫伤手。

注意防火

危险 禁止

- ◆ 禁止燃气灶空烧。
- ◆ 使用本器具烹饪食物时，请勿离开不管，请勿让本器具成为无人看管的用具。
- ◆ 请勿在不放锅或锅内无任何食物时，就打开灶具进行加热。如此操作可能导致灶具上部的吸油烟机因过热而损坏，或是点燃吸油烟机的剩余油脂而发生火灾事故。
- ◆ 不可对类似罐头等密封的物品加热，否则可能发生爆炸或火灾。
- ◆ 请勿在燃气灶上方及周围放置易燃、易爆物品，如喷雾器、抹布等；靠近灶具的窗户绝对不能使用窗帘等易燃物。
- ◆ 请勿将铁板、石板之类的物品当做辅助物盖于灶具上烹饪食物，以免过热或异常燃烧发生事故，避免用阻隔板掩盖火焰。
- ◆ 如因油温过高而发生燃烧时，请立即用铁质锅盖等大面积的金属物盖住火源，以隔断燃烧所需的空气，再关闭集成灶的电源以及燃气总阀门。请勿用水来灭火，以防意外发生。
- ◆ 保洁柜在启动烘干功能时，可燃、易热变形餐具不得靠近和接触发热灯管。
- ◆ 集成灶排出的废气不能排放到用于排出燃烧燃气或其他燃料的烟雾使用的热烟道中。
- ◆ 如果不按说明书规定方法清洗，有起火的危险。

产品安装卡(结算联)

服务单位名称 (盖章)

用户姓名		联系电话	
地 址		邮 编	
产品名称		产品型号	
购买商场		发票号码	
购买日期		安装日期	
产品条形码			
安装效果	<input type="checkbox"/> 好 <input type="checkbox"/> 一般 <input type="checkbox"/> 差	服务态度	<input type="checkbox"/> 好 <input type="checkbox"/> 一般 <input type="checkbox"/> 差
是否试机安检	<input type="checkbox"/> 是 <input type="checkbox"/> 否	检查电源插座地线	<input type="checkbox"/> 是 <input type="checkbox"/> 否
是否收费	<input type="checkbox"/> 合理 <input type="checkbox"/> 不合理，收 元		
安装员签名		日 期	年 月 日
用户签名		日 期	年 月 日
用户意见:			

说明:

- 1、本卡适用于广东康宝电器股份有限公司的集成式燃气灶具产品。
- 2、填写本单不得空缺，无产品条形码无效。
- 3、其中：所有带□的选择均由用户填写（打√）。
- 4、24小时服务热线：4007000818。



产品安装卡(用户留存联)

安装单位		联系电话	
产品型号		产品条形码	
购买日期		安装日期	
试用效果	<input type="checkbox"/> 好 <input type="checkbox"/> 一般 <input type="checkbox"/> 差	服务态度	<input type="checkbox"/> 好 <input type="checkbox"/> 一般 <input type="checkbox"/> 差
单独安装固定插座	<input type="checkbox"/> 是 <input type="checkbox"/> 否	试机、检漏	<input type="checkbox"/> 是 <input type="checkbox"/> 否
检查电源插座地线	<input type="checkbox"/> 是 <input type="checkbox"/> 否		
安装员签名		日期	年 月 日
用户签名		日期	年 月 日

用户须知:

- 1、请检查电源线插座是否良好，要求良好才能安装。
- 2、安装完毕后，请用户监督当面试机（有无漏电情况、是否正常工作等），满意后才可以填本安装卡并签字。
- 3、如果使用安装单位的安装配件（必须另附清单并经用户签字认可），均由安装单位免费保修一年，并在一年内承担所提供安装配件的质量后果；如采用用户提供的安装配件，对由于安装配件自身质量出现的问题，广东康宝电器股份有限公司和安装单位不承担任何责任。
- 4、24小时服务热线：4007000818

燃气安全



危险 禁止明火

- ◆ 本产品只能用于家庭厨房，请勿在其它场合(如：商业用途)使用该器具。
- ◆ 本产品应安装在通风良好的地方，但应避免强风直吹。
- ◆ 在使用过程中，请保持室内空气畅通。在密闭的厨房内长时间使用燃起灶具，极易引起一氧化碳中毒。
- ◆ 使用过程中如发现燃气泄漏现象，请立即关闭开关旋钮和燃气总阀门，打开窗户通风。请立即与本公司售后服务中心或燃气公司联系派人来处理。切勿拔掉电源开关或点火，也不能在燃气泄漏现场使用一段电话、固定电话等，以防点燃残留在房间中的燃气，产生爆炸事故。
- ◆ 本器具进气接头周围50cm范围以内不应设电源插头，避免电源和燃气在同一侧接入。
- ◆ 本器具在出厂前已经过严格的燃气泄漏测试；为避免燃气泄漏，请勿拆卸、改装燃气灶具。
- ◆ 请使用有合格证明的燃气专用胶管，禁止用弹性差、耐热性差的普通胶管。专用胶管的寿命为一年，请定期检查并及时更换。
- ◆ 本产品外部燃气连接管必须使用9.5mm燃气专用橡胶软管，或G1/2英寸螺纹接头燃气专用金属软管。
- ◆ 确认气源种类与铭牌标示一致后使用，严禁私自改装成其他气种使用，尤其是含一氧化碳的人工煤气。
- ◆ 使用完毕后，请关闭旋钮及燃气总阀门；入睡或外出前重复检查是否关好。
- ◆ 禁止对液化气罐进行加热、放倒使用，以免造成不良后果。
- ◆ 使用液化石油气的，请务必选用符合CJ50-2008标准的优质家用液化石油气调压阀。
- ◆ 使用中如发现灶具不正常(比如厨房有燃气异味，燃烧噪声大等)请立即停止使用，并通知本公司售后服务中心。

防止触电



危险 禁止拆卸

- ◆ 禁止私自改动内部布线，非专业人员请勿拆卸、安装及维修。
- ◆ 禁止电机、开关、接插件等电器部件沾水；禁止直接用水冲洗集成灶。
- ◆ 禁止用潮湿的手触摸电源插头、电器部件以及操作电源开关，以免发生触电事故。
- ◆ 禁止对电源线进行改制、拉伸、结扣以及施加重物、挤压等。
- ◆ 如果电源软线损坏，必须用专用软线或从其制造商或维修部买到的专用组件来更换。
- ◆ 集成灶应使用专用的电源插座，必须有可靠的接地；电源线不得中途连接、使用延长线以及多口配线器。
- ◆ 清洁、维护前，请切断电源，关闭燃气阀门，以免发生危险。
- ◆ 如紫外线灯管损坏，必须由本公司售后人员来更换相同规格的紫外线灯管。

告用户环境影响书 INFLUENCEE OF BOOKS

“保护环境，预防污染，造福人类”是我公司的环境管理的宗旨，也是全社会的共同责任。请您协助正确回收或处理包装材料和报废产品，以减少对环境的污染，特向您敬告如下：

- ★ 请环保的方式处置包装材料。包装箱、塑料袋、木架是可回收再利用的材料，内包装泡沫为不可回收材料，请分类投放到指定的垃圾箱内由环境部门处理，以减少污染。
- ★ 请勿让儿童玩耍塑料袋和泡沫，这可能产生窒息等安全事故，所以请您将这些材料正确的处理，以保证远离儿童。
- ★ 本器具的安全使用年限为8年(自购机之日起计算)，对于超出安全使用年限的器具，请进行报废处理。请将废旧器具交给符合资质的回收企业、家电经销商或售后服务机构处理，用户不应擅自丢弃和从事拆解活动。请协助正确处理或回收利用而对环境保护作出贡献。

装箱清单 PACKING LIST

主机	1台	燃烧器	2套
使用说明书	1本	燃气卡箍	2件
电源线(带漏电保护)	1件	烟管抱箍	2件
止逆阀组件	1套	头部固定螺钉	4颗
出风口组件	1套	塑料膨胀管	6颗
Φ170排烟管	1件	自攻螺钉	6颗
炉支架	2件	集油盒	1件
辅助锅架	1件		

- 注：1、请您开箱后逐一检查以上零部件是否齐全。如有缺少或损坏，请与销售商联系，或直接与本公司售后服务中心联系。
2、本产品因不断研究改进，保留吸油烟机各部件的变更权力，如有更改，恕不另行通知，敬请谅解。

主要技术参数 DATA SHEET

产品名称	集成式燃气灶具	
产品型号	JJZY-V8	JJZT-V8
额定电源	220V~ 50Hz	

产品安装维修记录表

产品名称		产品型号	
安装单位		安装日期	
产品条形码(填写)			
维修日期	故障内容		维修单位
	故障情况	更换配件	

注意事项：

保修期内产品维修完后，由维修人员填写《产品安装维修记录表》中产品维修的内容。

康宝产品保修卡

NO.:

产品型号: _____ 机身条形码: _____

发票号码: _____ 购买日期: _____

用户姓名: _____ 电话号码: _____

住 址: _____

一、康宝产品保修卡随每台产品附带，由顾客妥善保存，以作产品保修凭证，遗失不补。

二、康宝产品保修规定

- 1、该产品整机保修三年，保修期内我公司负责免费维修。
- 2、保修期的判断：保修期的起始日以有效票据的购买日期为准，如果无法出示有效票据，则以产品条形码核查出厂日期加15天为起始保修日期。
- 3、保修期内，如发生下列其中之一情况，均不属于免费维修范围：
 - (1)不能提供有效购机票据；
 - (2)没有按照说明书的要求安装或使用而造成产品故障；
 - (3)自行维修、保养或使用不当造成损坏；
 - (4)非产品质量问题，属人为造成的损坏。
- 4、不属于免费维修范围的产品将按照保修期外的标准收费。
- 5、维修时请出示《康宝产品安装维修卡》及购机有效票据。
- 6、质量问题的产品更换必须提供购机的有效票据复印件。

三、康宝产品安装规定

- 1、康宝产品的安装是免费初装的，除随机附件外，安装时所需增加的其它材料由用户自购（用户应保证其所购材料的质量，对由于用户自购安装材料因缺陷而造成出现质量问题或责任事故，广东康宝电器股份有限公司和安装单位不承担任何责任）。
- 2、安装人员完成安装、调试后应详细填写《康宝产品安装维修卡》，由用户确认签名。撕下交安装员带走，送回我公司客户服务部。

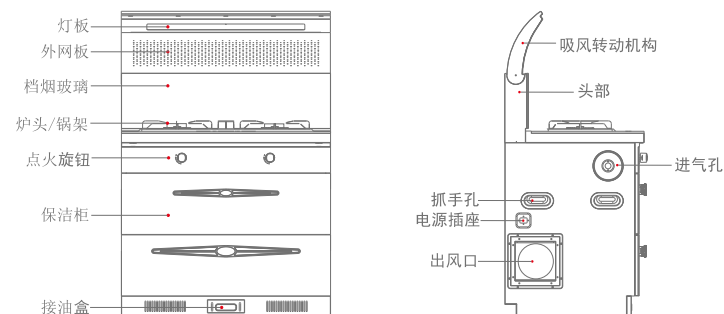
四、如用户对本公司特约维修单位提供的服务不满意，可直接向本公司售后服务部投诉。

全国服务热线：4007000818

燃气类别(代号)	液化石油气(20Y)		天然气(12T)	
额定燃气供气压力	2800Pa		2000Pa	
额定热负荷	左：4.5kW	右：4.5kW	左：4.8kW	右：4.8kW
能效等级	1级		1级	
额定总功率	663W	主电机额定功率	290W	
照明灯功率	1.8W	紫外线灯管功率	20W	
发热管功率	300W	化油功率	50W	
保温功率	/	风量	17m ³ /min	
风压	320Pa	最大静压	390Pa	
噪声	70dB(A)	排烟管直径	Φ170mm	
紫外线灯管有效使用寿命		≥1000h		
紫外线光主波长		254nm		
发热管有效使用寿命		≥3000h		
发热管工作温度		65°C±20°C		
保洁柜工作周期	≥30min	保洁柜额定容积	105L±5%	
每层架承载额定重量		8kg		
保洁柜用途		食具保洁(适合耐温高于75°C的食具)		
净重	105kg	生产许可证编号	XK21-007-01769	
外形尺寸(长×宽×高)		900mm×600mm×1315mm		
执行标准		GB 16410-2007 GB 30720-2014 GB 4706.1-2005		

注：具体适用气源，请参看包装箱标贴、机身上的铭牌。

主要部件名称 STRUCTURE DIAGRAM



(此图为示意图，具体以实物为准)

安装方法 INSTALLATION METHOD

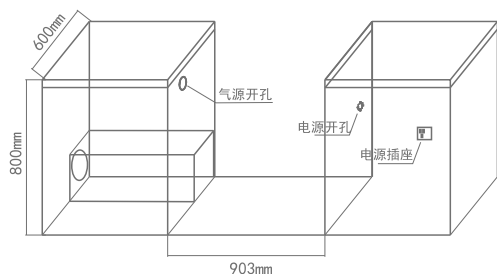
■ 安装注意事项：

- ◆ 集成式燃气灶具应安装在通风良好的地方，但应避免强风直吹。
- ◆ 集成式燃气灶具的安装和调试，必须由本公司指派的专业人员进行安装和调试。
- ◆ 安装前，请仔细查阅您所购买的集成式燃气灶具的铭牌，并确保铭牌上指定的燃气种类与您当前使用的燃气种类一致。如有任何疑问请立即与经销商或本公司售后服务中心联系。
- ◆ 开孔时应考虑将集成灶排出的废气，不能排放到用于排出燃烧燃气或其他燃料的烟雾使用的热烟道中。
- ◆ 集成灶外部的燃气接头周围50cm范围内不应有电源插座。
- ◆ 在选择使用燃气入口和电源入口时，两者应考虑左右侧分开。选定燃气接口后，应对另一侧接口的封堵螺帽进行紧固检查，并在接通燃气管路接口进行皂液试漏，确保燃气管路无泄漏。

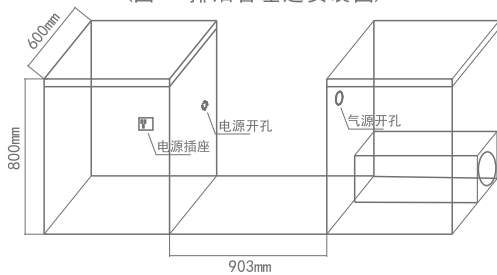
■ 产品安装：

打开包装，除去泡沫和塑料袋；小心取下集成灶集油盒组件和头部组件(请注意头部的导烟板，防止其跌落而造成零部件的损坏)，并打开附件箱取出安装附件。

◆ 产品安装示意图：



(图一 排烟管左边安装图)



(图二 排烟管右边安装图)

产品中有害物质的名称及含量

部件名称	有害物质					
	铅(Pb)	汞(Hg)	镉(Cd)	六价铬(Cr(VI))	多溴联苯(PBB)	多溴二苯醚(PBDE)
涂敷层金属件	○	○	○	○	○	○
无涂敷层金属件	○	○	○	○	○	○
紧固件	○	○	○	×	○	○
炉头	○	○	○	×	○	○
阀体组件	×	○	○	○	○	○
电磁阀及热电偶	○	○	○	○	○	○
点火针组件	○	○	○	○	○	○
火盖及火盖座	×	○	○	○	○	○
喷嘴	○	○	○	○	○	○
进气管	○	○	○	○	○	○
锅支架	○	○	○	○	○	○
塑料件	×	○	○	○	○	○
橡胶件	×	○	○	○	○	○
印刷件	○	○	○	○	○	○
玻璃件	○	○	○	○	○	○
灯组件	×	○	○	○	○	○
电子电器件	×	○	○	×	○	○
电机	○	○	○	×	○	○
电源线及内部连接线	×	○	×	○	○	○

本表格依据SJ/T 11364的规定编制。

○：表示该有害物质在该部件所有均质材料中的含量均在GB/T 26572规定的限量要求以下。

×：表示该有害物质至少在该部件的某一均质材料中的含量超出GB/T 26572规定的限量要求。

注：1. 上表中打“×”的部件，由于技术原因目前无法实现替代，后续随着技术上的进步将逐渐改进。

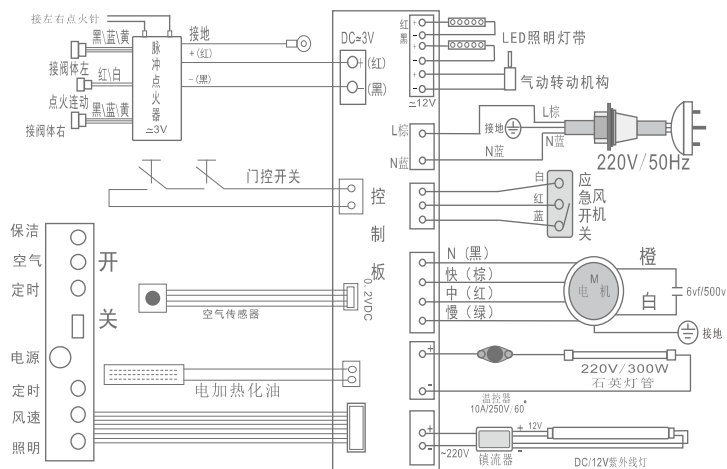
2. 某些型号的产品可能不包含上表中的某些部件，请以实际购买机型为准。



* 温馨提示：

为保护环境及人类健康，本产品或其中的部件报废后，作为消费者您有责任将其与生活垃圾分开，送至有资质的回收站点，有回收站点按照国家相关规定进行分类拆解、回收再利用等。有关本产品的回收处理的详细信息，请咨询当地政府、废品处理机构等。

电气原理图 ELECTRICAL CIRCUIT DIAGRAM

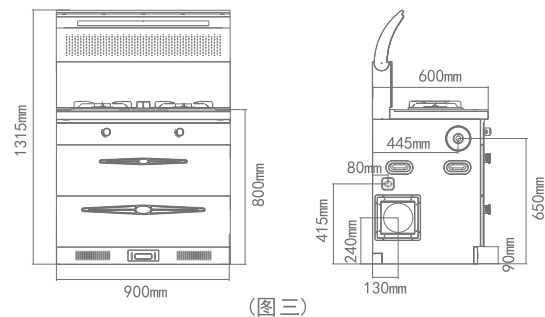


线路如有变更，恕不另行通知！

售后服务 AFTER-SALE SERVICE

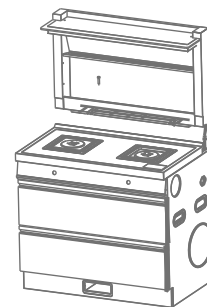
- 您的集成式燃气灶具若有异常不能正常使用时，请您与本公司售后服务中心联络，我们将会热情地为您服务。
- 请用户不要撕去集成式燃气灶具上的出厂编号，以便维修人员核实记录，多谢您的合作！

◆ 产品尺寸图：



(图三)

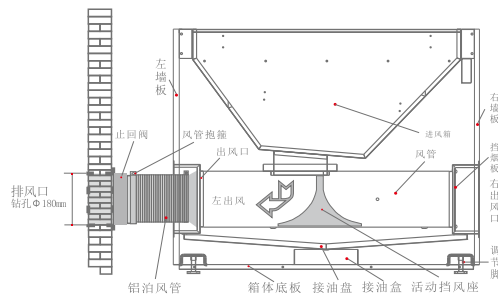
1. 安装头部：
 - ◆ 在安装头部前，请仔细清理粘在零部件上的泡沫碎屑及其它污物；清理完毕后，开始安装头部。
 - ◆ 将头部抬起，头部底端从集成灶集烟道上方慢慢的放下，头部与主机相对应的插头对插，使之正确的安放到位。安放到位的头部底端与灶面和集成灶主体贴紧，然后用附件箱取出的头部安装螺钉使之固定。



(图四)

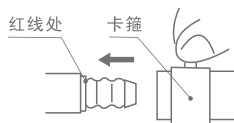
2. 安装导烟板：用双手从导烟板上端两侧拿起，竖直平行地放置到烟道，将导烟板安装到头部腔体上。
3. 安装止逆阀：
 - ◆ 首先确定厨房出风口位置。按安装图和产品尺寸图，在墙壁合适位置开直径180mm的墙孔。
 - ◆ 按照止逆阀上六个安装孔的位置，在墙孔相应位置钻孔并埋设塑料膨胀管；按止逆阀上的指示将止逆阀安装到墙孔上并用随机配送的螺钉将之固定。最后检查阀片活动是否能自动复位。
4. 安装排烟管：
 - ◆ 检查机器与安装所需的出风方向是否一致。本机可从左、右两个方向任一方向出风。当确定从某一方出风后，需从出风口将活动挡风座推到风道的另一端，并将另一端的出风口封闭。
 - ◆ 将排烟管一端套入固定套，并用随机配送的烟管抱箍将连接位置锁紧；再把套好烟管的固定套安装到

- 出风口上，旋紧。
5. 安装整机：◆ 从整机两侧的挖手抬起(不可从保洁柜的门把手处使力，以防止损坏门把手)，将整机抬到安装地安放到位。如若整机安放好后不平，可通过集成灶底部的四个支撑脚来调整，使整机平稳。
- ◆ 整机安放妥当后，将排烟管完全伸展开，另一端套入止逆阀上，用抱箍拧紧固定。排烟管安装不能过长和弯角太多，以免影响排烟效果。



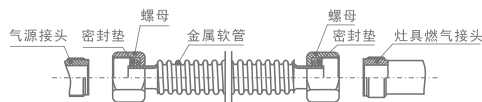
(图五)

6. 燃气管路连接：◆ 燃气胶管连接：先清理干净进气口，将卡箍套入燃气专用橡胶软管(接口内径为9.5mm，长度尽可能控制在2米以内)，然后将胶管套入燃气接头至红线处，并拧紧卡箍。



(图六)

- ◆ 金属软管连接：集成灶的燃气接口外螺纹规格为G1/2。将金属软管的两端活动螺母(加橡胶密封圈)分别与集成灶燃气接口和管道燃气接口连接，用活动扳手将之拧紧。



(图七)

7. 燃气测漏：安装完毕后，必须进行燃气测漏。用软毛刷将肥皂水涂在接头部位，将燃气阀门打开，仔细观察是否有气泡产生。如有气泡产生，请立刻关闭燃气阀门，并调整进气连接，直至无气泡产生。

维护与保养 MAINTENANCE

■ 清洁、维护注意事项：

- ◆ 请严格按照说明书规定的方法清洗，以免损害机器或发生危险。
- ◆ 清洁维护前，请务必拔掉电源插头，以免发生触电危险。
- ◆ 清洁维护前，请先关闭燃气总阀门，以免发生燃气泄漏。
- ◆ 清洁维护时，请待灶具冷却后进行，以免发生烫伤危险。
- ◆ 清洁维护时，请先戴上防护手套，以免划伤手。
- ◆ 如检查出异常情况，请立即与本公司售后服务中心联系。

■ 清洁、维护建议事项：

- ◆ 对拆卸的零部件，应轻拿轻放，以免零部件变形损坏；
- ◆ 清洁维护时，严禁用水冲洗，防止电器部件进水，发生危险。
- ◆ 每次使用完毕，请及时清洁进风口和灶面上的油渍、溅水和杂物；擦拭时请用柔软材料和中性清洗剂。
- ◆ 请经常清洁油烟过滤网，以防油污堵塞油孔影响吸烟性能。
- ◆ 定期将燃气灶火盖取下，清洁各火孔处，以防火孔堵塞影响燃烧性能和增加回火几率；请正确放置火盖，将引火孔对准点火针，卡位对准热电偶；并避免撞击点火针、热电偶头部，以免产生损坏。
- ◆ 为保证点火性能稳定，应经常用干布擦拭点火针和热电偶头部，使其保持清洁。
- ◆ 应定期用肥皂水检查各燃气接口，不能发生燃气泄漏。
- ◆ 根据使用频率，定期清理集油盒，建议每个月清理1-2次。拉出油盒时动作不宜过大以防油污溅出；清理干净后，将油盒推入到底。
- ◆ 集油盒内的废油严禁食用，不宜随意丢弃，应作无害化处理；建议密封包装投入分类垃圾箱内。
- ◆ 请勿使用汽油、酸性物质、溶剂或任何化学药剂来清洗机体表面。
- ◆ 请勿使用清洁球，刷子及粗布等粗糙物进行清洁，以免划伤机体表面涂层；请使用中性洗涤剂清洁，清洁后用柔软的抹布擦干机体表面。
- ◆ 请定期清洁保洁柜，清洁时应使用湿毛巾蘸少许中性清洁剂，轻轻擦去柜内外污渍，再用干净的湿毛巾擦去清洁剂。
- ◆ 清洗完后，必须等水干后，再正确安装。
- ◆ 为了更加舒适的使用，请经常对集成灶机体表面、燃烧器、集油盒、油网和保洁柜进行清洁；经常清洁机体表面、燃烧器、集油盒、油网及保洁柜将有利于集成灶的正常使用。

- ▲ 本产品必须由经过培训的专业技术人员安装、调试、维修，用户请勿自行安装、维修，如安装不当或私自拆修会造成触电或火灾等危险！

常见故障的诊断与处理 COMMON FAULTS

如果您在使用本器具的过程中发现异常状况，请立即停止使用，拔去电源插头，按以下指示进行确认和处理，若处理不了或未出现故障原因，请与经销商或本公司售后服务中心联系。为了您的安全着想，再次特别提醒，请勿自行拆卸修理。

故障现象	故障原因	处理方法
显示屏不亮, 按键无反应	电源插头未插好或停电	插好电源插头
机体表面有感应电, 麻手	电源插座没有良好接地	使用带有良好接地的插座
点火不灵	气源开关未打开	打开气源开关
	胶管扭折、压扁、堵塞	矫正或更换胶管
	燃气用完或停气	更换气瓶或询问燃气公司
	点火针坏或有污物	换点火针或清理污物
	火盖有水	将火盖水份擦干
	管道内有空气	反复点火操作
有异味	胶管破裂或未接好	更换胶管、重新固定
	阀门接头处密封老化	更换密封圈
火焰不规则	燃烧器未放好	重新放好燃烧器
火焰短小无力	燃气压力不足	气瓶或管道气压是否正常
火焰不均匀	燃烧器火孔堵塞	清理燃烧器杂物
火焰长且发黄	风门没有调好	重新调整风门
留不住火或中途熄火	热电偶换或有污物	更换或清洁热电偶
	电磁阀坏	更换电磁阀
	阀体坏	更换阀体
	火焰未触及热电偶	调风门或调整热电偶距离
灯不亮	照明灯坏	更换照明灯
灯亮, 电机不转	电容或电机坏	更换电容或电机
	电路板或开关坏	更换电路板或开关
紫外线灯管不工作	门控开关坏	更换门控开关
	电子镇流器坏	更换电子镇流器
	紫外线灯管坏	更换紫外线灯管
发热管不工作	温控器坏	更换温控器
	发热管坏	更换发热管
	电路板坏	更换电路板
	超温熔断器熔断	更换超温熔断器

8. 电源连接：本机左、右两侧都有电源接口。请将电源线插入燃气接头另一端的电源接口，并将漏电保护插头插入电源插座。

■ 产品安装后确认：

1. 燃气专用橡胶软管不得折扁或被其他物品压迫, 造成气流不畅。
2. 检查拍烟管管壁不鼓不瘪, 弯角自如, 接口严密, 止逆阀叶片启落无阻；
3. 接通电源, 检查各个按键工作, 确认显示及按键功能是否正常。

使用方法 HOW TO USE

■ 使用前确认：

- ◆ 请彻底地清洁集成灶表面及其附件, 去除异味。
- ◆ 使用前, 请确认集成灶的安装, 燃气专用管的连接、炉架和火盖等部件的放置是否正确。插上电源线插头, 通电后发出提示音, 控制面板按键指示灯亮, 显示屏显示“12:00”表示自检通过, 表明电源正常。
- ◆ 在燃气阀门关闭下, 进行点火操作。推压旋钮并逆时针转90度至点火位置, 可听到“叭叭叭”的连续脉冲放电声, 说明点火功能正常。

■ 使用注意事项：

- ◆ 使用集成灶时, 房间必须通风良好。
- ◆ 首次使用(或长时间未使用后再次使用), 由于燃气通路内存留有残余空气, 点火会产生困难, 这属于正常现象。请反复点火操作, 直至正常点燃为止。
- ◆ 集成灶的燃气灶部分在使用期间会发热, 注意避免接触发热单元。金属物体如刀、叉、勺和盖不应放在灶台上, 因为它们可能发热。
- ◆ 关好柜门后, 才能使保洁柜工作, 否则会有紫外线辐射。
- ◆ 在使用保洁柜前, 请先将层架固定扎带剪掉。
- ◆ 不能把非食具放入保洁柜内。
- ◆ 把食具上的水倒净或擦干后才能放进柜内, 食具不宜重叠, 应逐格竖放, 可获得最佳保洁效果。
- ◆ 在保洁柜工作结束20分钟后才能打开柜门, 待食具冷却后才能取用, 以免影响保洁效果, 防止烫伤。
- ◆ 使用过程中, 如出现故障或不经过任何透光物体可直接看到紫外线灯管所发出光线时, 应马上停止使用, 切勿自行修理, 尽快通知我司售后服务中心或代理商安排检查维修。
- ◆ 在使用完毕、外出、就寝前等情形下, 请您务必关闭燃气总阀门。

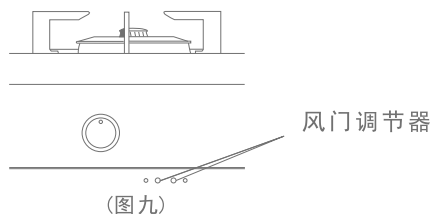
■ 燃气灶使用：

- ◆ 点火操作：首先检查开关旋钮通电后，打开气源开关，将旋钮推进逆时针方向转动，当听到“嗒嗒”的点火声时，确定火焰已点燃。若松手后火焰熄灭，请将开关旋钮放回关闭位置，再重复以上动作。
- ◆ 火力调节：火焰点燃后，可按以下示意图方法旋转开关旋钮，根据需要调节火焰大小。停止使用时，将开关旋钮沿顺时针能返回到关闭位置，火焰即熄灭，然后将燃气总阀门关闭。



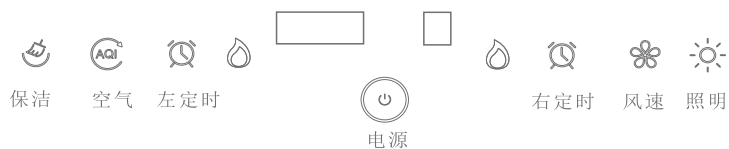
(图八)

- ◆ 意外熄火保护装置：点火时将旋钮推进，逆时针转到大火的位置，松手后火焰不熄灭即可，此时意外熄火保护装置打开。在烹饪过程中，若溢出的食物或风等使灶具意外熄火时，此保护装置会自动关闭阀门，防止燃气泄漏。
- ◆ 风门调节：当燃烧时火焰出现离焰或脱火，可通过调节风门来调节火焰的燃烧工况。按下图所示，打开保洁柜柜门，用一字螺丝刀来调节风门的进风量，使火焰至正常状态。



(图九)

■ 操作功能说明：



1. 电源键：

在关机状态下，按此键进入待机状态，电源键图标亮，显示屏显示时间。在工作或待机状态下按此键进入关机状态，所有指示灯和显示屏熄灭。在待机状态下，1分钟无任何操作则自动进入关机状态。

2. 保洁键：

在待机状态下，按此键进入保洁时间选择状态：按保洁键可进行“30分钟→45分钟→60分钟→30分钟”的顺序循环选择工作时间，显示屏显示相对应的时间。3秒后无按键操作则确认时间，集成灶保洁和烘干同时工作，紫外线灯管和发热管同时启动。当灶具定时启动时，

显示屏显示倒计时时间以定时时间为准。

3. 空气键：

在待机状态下，初次按空气键，系统会有2分钟预热时间，此时空气键图标连续闪烁。2分钟后系统会给出当前厨房的空气质量。当空气质量优时，显示绿色；当空气质量中等时，显示橙色，风机自动慢速运行；当空气质量差时，显示红色，风机自动快速运行。空气检测探头会根据空气中的气体浓度来判断风机的运行时间。

4. 左/右定时键：

在灶具工作下，按左/右定时键进入左炉定时时间选择状态，显示屏时间显示00:00；再按此键增加时间1分钟，可持续按此键进行时间快速选择，最多增加到99分钟；3秒后无操作则确定当前时间为定时时间，开始定时工作。定时工作中按定时键则退出定时。

5. 风速键：

在待机状态下，按此键进行风机档位选择，依次为0档→1档→2档→3档→0档，用户可自行选择档位。当风机为待机和1档、2档时，头部保持在当前位置，亮蓝色灯；当风机为3档时，风机头部自动转动，亮白色灯。

6. 照明键：

照明功能：在待机状态下，按照明键，照明灯开启；再按此键则关闭照明。

化油功能：在待机状态下，长按此键图标，进入化油功能。化油功能启动：显示屏显示倒计时，加热模块工作10分钟，然后风机以快档工作1分钟。1分钟后风机关闭，结束化油功能。

7. 联动和延时功能：

联动：在通电状态下，当灶具点火启动后，若风机没有开启则以1档运行；如已有风机启动则保持当前的状态运行。

延时：当点火信号消失后，风机则进入3分钟延时关机工作，显示屏显示3分钟倒计时，风机自动转入1档运行，延时结束风机自动关闭。

8. 防火墙功能：

当检测到风道温度超过80度，持续时间超过15秒，则会执行防火墙保护：关闭所有在运行的功能，自动关闭气源和电源。

9. 时间设置功能：

在关机状态下，长按电源键3秒，进入时间设置状态。保洁键和空气键全亮且闪烁，此时可进行时钟调节，按保洁键时钟加1，按空气键则减1；按电源键可切换进行分钟调节，按保洁键时钟加1，按空气键则减1；当设置好时间后再按电源键1次，保存当前时间退出时间设置状态。在时间设置状态下，当5秒内无任何操作，则自动保存当前时间退出时间设置状态。