

Canbo 康宝®

Canbo 康宝®

— 引领健康新生活 —



扫描菜谱 秒变大厨



关注康宝官方微信

扫描快速报安装、维修

官方网址

CANBO.CN

全国服务热线

400 700 0818

地址：广东省佛山市顺德区杏坛镇齐新路268号

邮政编码：528325

电话：4007000818

E-mail: kbcd_service@canbo.cn

* 本说明书部分图片为示意图，仅供参考，若图片与实物不符，以实物为准。
(2022.03版)

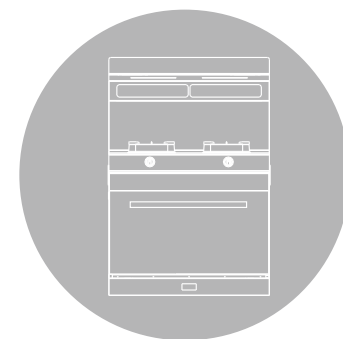
INTEGRATED GAS COOKER

集成式燃气灶具 使用说明书

(使用产品前请仔细阅读本使用说明书，并请妥善保管)

型号

JJZY/T-ZKM8



广东康宝电器股份有限公司

本产品由中国平安财产保险股份有限公司全国承保

Canbo 康宝®

— 引领健康新生活 —

尊敬的用户，您好！感谢您选购康宝公司的集成式燃气灶具，为了您的安全和正确操作本产品，在安装和使用本机前请仔细阅读《使用说明书》，它会详细地向您介绍本机的功能与特点、安装使用以及维护保养等方面的内容，这对维持产品的良好工作状况十分重要。阅读后请与购机发票一并保存，以备再次查阅。

如有任何需要敬请致电 康宝售后服务热线：**4007000818**

郑重声明：产品若有技术改进，会编进新版说明书，恕不另行通知；
产品外观、颜色如有改动，请以实物为准。

目录 CATALOGUE

目录	1
安全注意事项	2
告用户环境影响书	4
装箱清单	5
主要零部件名称	5
主要技术参数	6
安装方法	7
使用方法	9
常见故障的诊断与处理	14
维护与保养	16
电气原理图	17
售后服务	17

★ 产品执行标准:

GB 16410-2020 《家用燃气灶具》

GB 30720-2014 《家用燃气灶具能效限定值及能效等级》

GB 4706.1-2005 《家用和类似用途电器的安全 第1部分：通用要求》

安全注意事项 SAFETY CAUTION

为了避免对您以及您的家人造成身体危害和财产损失，下面有关安全的重要注意事项，敬请严格遵守，并在充分理解内容的基础上正确的使用。

儿童不宜

危险 严格执行

- ◆ 禁止儿童玩耍包装材料，本器具包装材料由塑料薄膜、泡沫、纸箱、木条、铁钉等材料组成，儿童玩耍其中的任何材料都有可能发生窒息、刺伤等安全事故。
- ◆ 切勿让儿童或智障者使用本器具，儿童误操作可能导致燃气泄漏、触电、烫伤等安全事故。
- ◆ 在无人照顾的情况下，请勿让儿童或智障者使用或靠近正在加热的灶具。

防止烫伤

小心烫伤 禁止触摸

- ◆ 灶具在使用期间会发热，注意避免接触发热单元，金属物体如刀、叉、勺和盖不应放在灶台上，因为它们可能发热。
- ◆ 使用中或刚熄火后，灶具、锅架、托盘等仍会很烫，切勿用手触摸。在无人照顾的情况下，请勿让儿童使用或靠近正在加热的燃气灶具，以防烫伤。
- ◆ 在蒸烤箱工作过程中，请勿触摸门玻璃或把手，以免烫伤手。

注意防火

危险 禁止

- ◆ 禁止燃气灶空烧。
- ◆ 使用本器具烹饪食物时，请勿离开不管，请勿让本器具成为无人看管的用具。
- ◆ 请勿在不放锅或锅内无任何食物时，就打开灶具进行加热。如此操作可能导致灶具上部的吸油烟机因过热而损坏，或是点燃吸油烟机的剩余油脂而发生火灾事故。
- ◆ 不可对类似罐头等密封的物品加热，否则可能发生爆炸或火灾。
- ◆ 请勿在燃气灶上方及周围放置易燃、易爆物品，如喷雾器、抹布等；靠近灶具的窗户绝对不能使用窗帘等易燃物。
- ◆ 请勿将铁板、石板之类的物品当做辅助物盖于灶具上烹饪食物，以免过热或异常燃烧发生事故，避免用阻隔板掩盖火焰。
- ◆ 如因油温过高而发生燃烧时，请立即用铁质锅盖等大面积的金属物盖住火源，以隔断燃烧所需的空气，再关闭集成灶的电源以及燃气总阀门。请勿用水来灭火，以防意外发生。
- ◆ 集成灶排出的废气不能排放到用于排出燃烧燃气或其他燃料的烟雾使用的热烟道中。
- ◆ 如果不按说明书规定方法清洗，有起火的危险。

产品安装卡(结算联)

服务单位名称 (盖章)

用户姓名		联系电话	
地 址		邮 编	
产品名称		产品型号	
购买商场		发票号码	
购买日期		安装日期	
产品条形码			
安装效果	<input type="checkbox"/> 好 <input type="checkbox"/> 一般 <input type="checkbox"/> 差	服务态度	<input type="checkbox"/> 好 <input type="checkbox"/> 一般 <input type="checkbox"/> 差
是否试机安检	<input type="checkbox"/> 是 <input type="checkbox"/> 否	检查电源插座地线	<input type="checkbox"/> 是 <input type="checkbox"/> 否
是否收费	<input type="checkbox"/> 合理 <input type="checkbox"/> 不合理，收 元		
安装员签名		日 期	年 月 日
用户签名		日 期	年 月 日
用户意见:			

说明:

- 1、本卡适用于广东康宝电器股份有限公司的集成式燃气灶具产品。
- 2、填写本单不得空缺，无产品条形码无效。
- 3、其中：所有带□的选择均由用户填写（打√）。
- 4、24小时服务热线：4007000818。

燃气安全



危险 禁止明火

- ◆ 本产品只能用于家庭厨房，请勿在其它场合(如：商业用途)使用该器具。
- ◆ 本产品应安装在通风良好的地方，但应避免强风直吹。
- ◆ 在使用过程中，请保持室内空气畅通。在密闭的厨房内长时间使用燃起灶具，极易引起一氧化碳中毒。
- ◆ 使用过程中如发现燃气泄漏现象，请立即关闭开关旋钮和燃气总阀门，打开窗户通风。请立即与本公司售后服务中心或燃气公司联系派人来处理。切勿拔动电源开关或点火，也不能在燃气泄漏现场使用一段电话、固定电话等，以防点燃残留在房间中的燃气，产生爆炸事故。
- ◆ 本器具进气接头周围50cm范围以内不应设电源插头，避免电源和燃气在同一侧接入。
- ◆ 本器具在出厂前已经过严格的燃气泄漏测试；为避免燃气泄漏，请勿拆卸、改装燃气灶具。
- ◆ 请使用有合格证明的燃气专用胶管，禁止用弹性差、耐热性差的普通胶管。专用胶管的寿命为一年，请定期检查并及时更换。
- ◆ 本产品外部燃气连接管必须使用9.5mm燃气专用橡胶软管，或G1/2英寸螺纹接头燃气专用金属软管。
- ◆ 确认气源种类与铭牌标示一致后使用，严禁私自改装成其他气种使用，尤其是含一氧化碳的人工煤气。
- ◆ 使用完毕后，请关闭旋钮及燃气总阀门；入睡或外出前重复检查是否关好。
- ◆ 禁止对液化气罐进行加热、放倒使用，以免造成不良后果。
- ◆ 使用液化石油气的，请务必选用符合CJ50-2008标准的优质家用液化石油气调压阀。
- ◆ 使用中如发现灶具不正常(比如厨房有燃气异味，燃烧噪声大等)请立即停止使用，并通知本公司售后服务中心。

防止触电



危险 禁止拆卸

- ◆ 禁止私自改动内部布线，非专业人员请勿拆卸、安装及维修。
- ◆ 禁止电机、开关、接插件等电器部件沾水；禁止直接用水冲洗集成灶。
- ◆ 禁止用潮湿的手触摸电源插头、电器部件以及操作电源开关，以免发生触电事故。
- ◆ 禁止对电源线进行改制、拉伸、结扣以及施加重物、挤压等。
- ◆ 如果电源软线损坏，必须用专用软线或从其制造商或维修部买到的专用组件来更换。
- ◆ 集成灶应使用专用的电源插座，必须有可靠的接地；电源线不得中途连接、使用延长线以及多口配线器。
- ◆ 清洁、维护前，请切断电源，关闭燃气阀门，以免发生危险。

蒸烤箱使用安全注意事项

- ◆使用本器具前请将水箱内的水加到最高位置，然后将水箱推进水箱槽内，水箱位置须向里推到底，必须使水箱的安装位置正确；
- ◆机器工作时本身会发热，注意避免接触腔内发热组件，以免烫伤和灼伤，例如炉门和加热元件；当打开门时会有蒸汽溢出，且在整机正常工作时表面温度会高于环境温度，勿让儿童操作或靠近；
- ◆为防止起火的危险，机器应保持清洁，风道必须畅通无阻；
- ◆本器具不能用作室内取暖器；
- ◆为确保安全，本器具不得由行动不便人士或未成年人操作本产品。
- ◆要经常清除机器腔体内的油污，擦拭本器具时，务必拔掉电源插头待腔体冷却后，并戴上橡胶手套，以防止烫伤或棱边划伤手指；
- ◆清洗时，应选用中性洗涤剂，禁用含研磨剂的洗涤剂及易燃清洁剂，去污后用清水洗掉洗涤剂并擦干。不得使用蒸汽清洗器来清洗本产品；
- ◆严禁用水冲洗，防止电器部件进水；如发现产品表面有裂纹，请及时切断电源以避免可能出现电击。
- ◆禁用粗糙清洗剂或锋利的金属刮刀清洁炉门的玻璃，如果炉门的表面擦伤，这样做会导致玻璃粉碎。
- ◆不可将易燃物质（例如火雾剂、纸类、塑料泡沫等）放置在器具的里面和外面，器具不可以做储物箱使用，不得贮存食物、锅皿、铝箔，使用器具时，不得在其附近喷洒烟雾剂，必须始终有人看管；
- ◆不可将大厚度的食品放到器具里面，以免引起食品膨胀、卷曲、发热和燃烧；
- ◆更换本器具照明灯时，为避免可能出现的电击，换灯前应确认器具已断开电源。

告用户环境影响书 INFLUENCE OF BOOKS

“保护环境，预防污染，造福人类”是我公司的环境管理的宗旨，也是全社会的共同责任。请您协助正确回收或处理包装材料和报废产品，以减少对环境的污染，特向您敬告如下：

- ★ 请环保的方式处置包装材料。包装箱、塑料袋、木架是可回收再利用的材料，内包装泡沫为不可回收材料，请分类投放到指定的垃圾箱内由环境部门处理，以减少污染。
- ★ 请勿让儿童玩耍塑料袋和泡沫，这可能产生窒息等安全事故，所以请您将这些材料正确的处理，以保证远离儿童。
- ★ 本器具的安全使用年限为8年(自购机之日起计算)，对于超出安全使用年限的器具，请进行报废处理。请将废旧器具交给符合资质的回收企业、家电经销商或售后服务机构处理，用户不应擅自丢弃和从事拆解活动。请协助正确处理或回收利用而对环境保护作出贡献。

产品安装卡(用户留存联)

安装单位		联系电话	
产品型号		产品条形码	
购买日期		安装日期	
试用效果	<input type="checkbox"/> 好 <input type="checkbox"/> 一般 <input type="checkbox"/> 差	服务态度	<input type="checkbox"/> 好 <input type="checkbox"/> 一般 <input type="checkbox"/> 差
单独安装固定插座	<input type="checkbox"/> 是 <input type="checkbox"/> 否	试机、检漏	<input type="checkbox"/> 是 <input type="checkbox"/> 否
检查电源插座地线	<input type="checkbox"/> 是 <input type="checkbox"/> 否		
安装员签名		日期	年 月 日
用户签名		日期	年 月 日

用户须知：

- 1、请检查电源线插座是否良好，要求良好才能安装。
- 2、安装完毕后，请用户监督当面试机（有无漏电情况、是否正常工作等），满意后才可以填本安装卡并签字。
- 3、如果使用安装单位的安装配件（必须另附清单并经用户签字认可），均由安装单位免费保修一年，并在一年内承担所提供安装配件的质量后果；如采用用户提供的安装配件，对由于安装配件自身质量出现的问题，广东康宝电器股份有限公司和安装单位不承担任何责任。
- 4、24小时服务热线：4007000818

产品安装维修记录表

产品名称		产品型号		
安装单位		安装日期		
产品条形码 (填写)				
维修日期	故障内容		维修单位	维修员
	故障情况	更换配件		

注意事项:

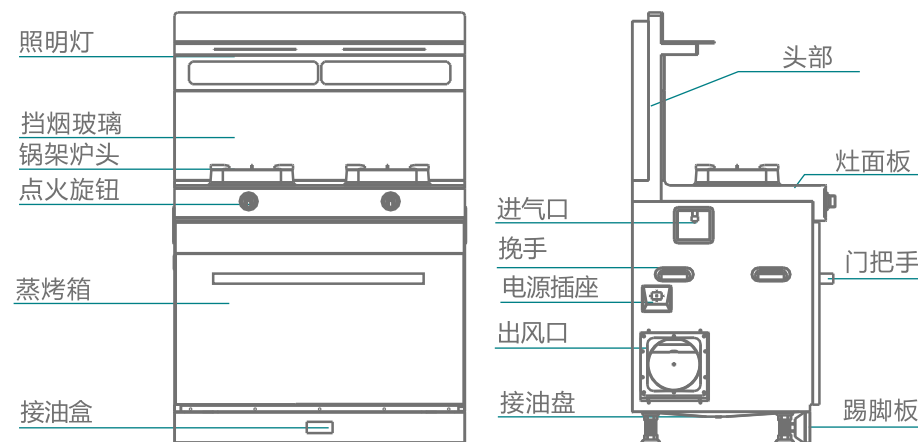
保修期内产品维修完后, 由维修人员填写《产品安装维修记录表》中产品维修的内容。

装箱清单 PACKING LIST

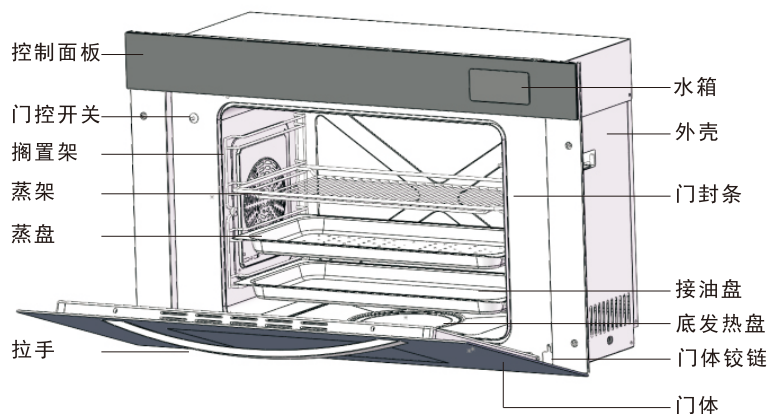
主机	1台	燃气卡箍	2件
使用说明书	1本	烟管抱箍	2件
电源线	1件	头部固定螺钉	2颗
止逆阀组件	1套	塑料膨胀管	4颗
出风口组件	1套	自攻螺钉	4颗
Φ180排烟管	1件	集油盒	1件
炉支架	2件	踢脚板	1件
燃烧器	2套	手套	1只
蒸盘	2件		

- 注: 1、请您开箱后逐一检查以上零部件是否齐全, 如有缺少或损坏, 请与销售商联系, 或直接与本公司售后服务中心联系。
2、本产品因不断研究改进, 保留吸油烟机各部件的变更权力, 如有更改, 恕不另行通知, 敬请谅解。

主要部件名称 STRUCTURE DIAGRAM



(此图为示意图, 具体以实物为准)



主要技术参数 DATA SHEET

产品名称	集成式燃气灶具		
产品型号	JJZY-ZKM8	JJZT-ZKM8	
额定电源	220V~ 50Hz		
燃气类别(代号)	液化石油气(20Y)	天然气(12T)	
额定燃气供气压力	2800Pa	2000Pa	
额定热负荷	左: 4.5kW 右: 4.5kW	左: 4.8kW	右: 4.8kW
能效等级	见能效标识		见能效标识
输入总功率	3000W	电机输入功率	290W
照明功率	3W	化油功率	45W
蒸烤箱功率	2800W	风量	18m ³ /min
风压	360Pa	最大静压	390Pa
烟管直径	φ175mm	噪声	70dB(A)
蒸烤箱容积	60L	净重	94kg
外形尺寸(长×宽×高)	900mm×600mm×1330mm		
执行标准	GB 16410	GB 30720	GB 4706.1

注：1. 具体适用气源，请参看包装箱标贴、机身上的铭牌。
2. 本器具判废年限：8年。

产品中有害物质的名称及含量

部件名称	有害物质					
	铅(Pb)	汞(Hg)	镉(Cd)	六价铬(Cr(VI))	多溴联苯(PBB)	多溴二苯醚(PBDE)
涂敷层金属件	○	○	○	○	○	○
无涂敷层金属件	○	○	○	○	○	○
紧固件	○	○	○	×	○	○
炉头	○	○	○	×	○	○
阀体组件	×	○	○	○	○	○
电磁阀及热电偶	○	○	○	○	○	○
点火针组件	○	○	○	○	○	○
火盖及火盖座	×	○	○	○	○	○
喷嘴	○	○	○	○	○	○
进气管	○	○	○	○	○	○
锅支架	○	○	○	○	○	○
塑料件	×	○	○	○	○	○
橡胶件	×	○	○	○	○	○
印刷件	○	○	○	○	○	○
玻璃件	○	○	○	○	○	○
灯组件	×	○	○	○	○	○
消毒装置	×	○	○	○	○	○
电子电器件	×	○	○	×	○	○
电机	○	○	○	×	○	○
电源线及内部连接线	×	○	×	○	○	○

本表格依据SJ/T 11364的规定编制。

○：表示该有害物质在该部件所有均质材料中的含量均在GB/T 26572规定的限量要求以下。
×：表示该有害物质至少在该部件的某一均质材料中的含量超出GB/T 26572规定的限量要求。
注：1. 上表中打“×”的部件，由于技术原因目前无法实现替代，后续随着技术上的进步将逐渐改进。
2. 某些型号的产品可能不包含上表中的某些部件，请以实际购买机型为准。



* 温馨提示：

为保护环境及人类健康，本产品或其中的部件报废后，作为消费者您有责任将其与生活垃圾分开，送至有资质的回收站点，有回收站点按照国家相关规定进行分类拆解、回收再利用等。有关本产品的回收处理的详细信息，请咨询当地政府、废品处理机构等。

康宝产品保修卡

NO.:

产品型号: _____ 机身条形码: _____

发票号码: _____ 购买日期: _____

用户姓名: _____ 电话号码: _____

住 址: _____

- 一、康宝产品保修卡随每台产品附带，由顾客妥善保存，以作产品保修凭证，遗失不补。我司将按照《中华人民共和国消费者权益保护法》的有关规定为您提供优质的服务。
- 二、康宝产品保修规定
 - 1、我公司产品：整机包修五年；电机、蜗壳、油杯、风轮、热化油膜、防火墙、点火针、点火脉冲、电磁阀、热电偶、阀体总成、燃气进去杆、燃气分气杆、喷嘴、炉头、电源线、电路板、显示按键板、温控器、门控开关为主要配件免费；玻璃为易碎品不包修。非产品质量问题不在包修范围内；包修期内免费维修，超过包修期，主要配件免费更换，上门费、维修费、远程费需用户承担。
 - 2、包修期是以购机发票的日期开始计算，如果无法出示发票则以产品安装日期为准，未记录安装日期的则以产品流水码查询出厂日期加90天作为保修计算日期。
 - 3、家用产品用于商业用途包修期为6个月。
 - 4、下列情况不属于免费包修服务范围，我司可向您提供产品有偿收费服务：
 - (1) 不能提供有效购机票据；
 - (2) 没有按照说明书的要求安装或使用而造成产品故障；
 - (3) 自行维修、保养或使用不当造成损坏；
 - (4) 非产品质量问题，属人为造成的损坏；
 - (5) 不可抗力因素导致产品损坏。
 - 5、不属于免费维修范围的产品将按照包修期外的标准收费。
 - 6、维修时请出示《康宝产品安装维修卡》及购机有效票据。
- 三、康宝产品安装规定
 - 1、市区范围内提供包装箱内附件免费初次安装及调试，负责讲解安全使用、保养知识和注意事项。
 - 2、安装人员完成安装、调试后应详细填写《康宝产品安装维修卡》，由用户确认签名。撕下交安装员带走，送回我公司客户服务部。
- 四、如用户对本公司特约维修单位提供的服务不满意，可直接向本公司售后服务部投诉。

全国服务热线：4007000818

安装方法 INSTALLATION METHOD

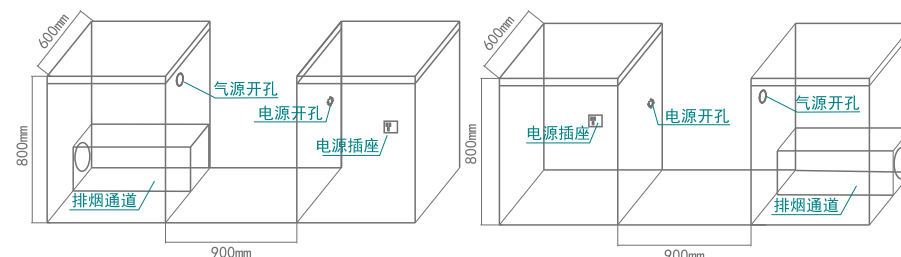
■ 安装注意事项：

- ◆ 集成式燃气灶具应安装在通风良好的地方，但应避免强风直吹。
- ◆ 集成式燃气灶具的安装和调试，必须由本公司指派的专业人员进行安装和调试。
- ◆ 安装前，请仔细查阅您所购买的集成式燃气灶具的铭牌，并确保铭牌上指定的燃气种类与您当前使用的燃气种类一致。如有任何疑问请立即与经销商或本公司售后服务中心联系。
- ◆ 开孔时应考虑将集成灶排出的废气，不能排放到用于排出燃烧燃气或其他燃料的烟雾使用的热烟道中。
- ◆ 集成灶外部的燃气接头周围50cm范围内不应有电源插座。
- ◆ 在选择使用燃气入口和电源入口时，两者应考虑左右侧分开。选定燃气接口后，应对另一侧接口的封堵螺帽进行紧固检查，并在接通燃气管路接口进行皂液试漏，确保燃气管路无泄漏。

■ 产品安装：

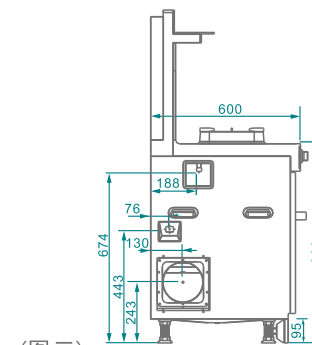
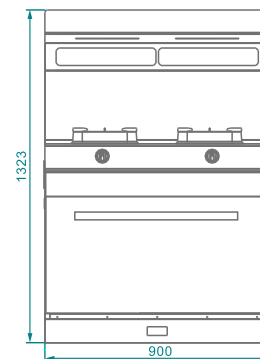
打开包装，除去泡沫和塑料袋；小心取出集成灶的各类附件和头部组件(请注意头部的导烟板，防止其跌落而造成零部件的损坏)。

◆ 产品安装示意图以及产品尺寸图：



(图一 排烟管左边安装图)

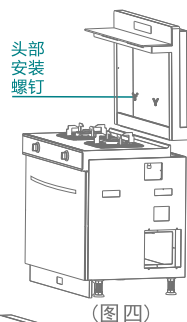
(图二 排烟管右边安装图)



(图三)

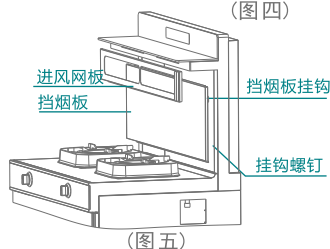
1. 安装头部:

- ◆ 在安装头部前, 请仔细清理粘在零部件上的泡沫碎屑及其它污物; 清理完毕后, 把挡烟玻璃取下后开始安装头部。
- ◆ 先把头部安装螺钉组件取出, 将头部抬起, 头部底端从集成灶集烟道上方慢慢的放下, 头部与主机相对应的插头对插, 使之正确的安放到位。安放到位的头部底端与灶面和集成灶主体贴紧, 然后用头部安装螺钉使之固定。



2. 安装挡烟板:

双手拿着挡烟板顶部, 将挡烟板上的挂钩对准头部内两侧的挂钩螺钉, 然后将挡烟板向前平推与头部平齐再往下压到即可。



3. 安装进风网板:

双手拿着进风网板, 斜45度, 底部斜插进进风口, 然后转动进风网板, 网板被机头上磁铁吸住即可

4. 安装止逆阀:

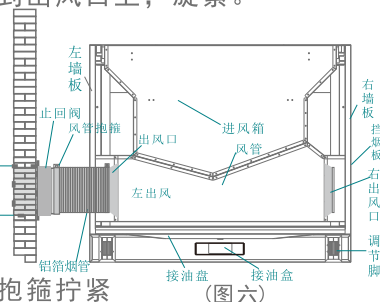
- ◆ 首先确定厨房出风口位置。按安装图和产品尺寸图, 在墙壁合适位置开直径180mm的墙孔。
- ◆ 按照止逆阀上安装孔的位置, 在墙孔相应位置钻孔并埋设塑料膨胀管; 按止逆阀上的指示将止逆阀安装到墙孔上并用随机配送的螺钉将之固定。最后检查阀片活动是否能自动复位。

5. 安装排烟管:

- ◆ 检查机器与安装所需的出风方向是否一致。本机可从左、右两个方向任一方向出风。当确定从某一方向出风后, 需将另一方的出风口封闭。
- ◆ 将排烟管一端套入固定套, 并用随机配送的烟管抱箍将连接位置锁紧; 再把套好烟管的固定套安装到出风口上, 旋紧。

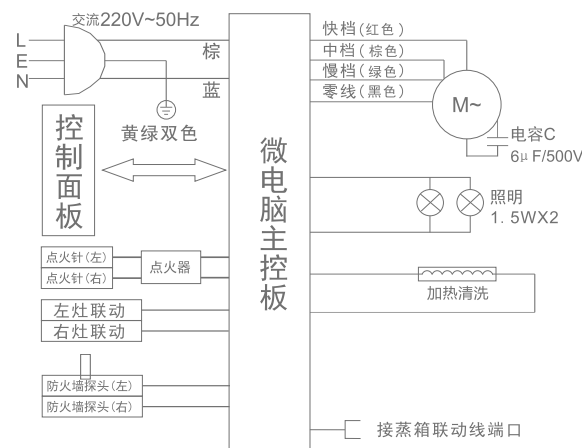
6. 安装整机:

- ◆ 从整机两侧的挖手抬起(不可从蒸烤箱的门把手处使力, 以防止损坏门把手), 将整机抬到安装地安放到位。如若整机安放好后不平, 可通过集成灶底部的四个支撑脚来调整, 使整机平稳。
- ◆ 整机安放妥当后, 将排烟管完全伸展开, 另一端套入止逆阀上, 用抱箍拧紧固定。排烟管安装不能过长和弯角太多, 以免影响排烟效果。

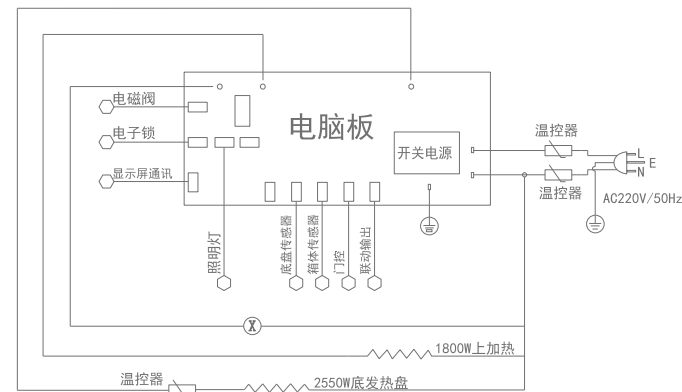


7. 安装踢脚板和集油盒:

电气原理图 ELECTRICAL CIRCUIT DIAGRAM



蒸烤箱部分



线路如有变更, 恕不另行通知!

售后服务 AFTER-SALE SERVICE

- 您的集成式燃气灶具若有异常不能正常使用时, 请您与本公司售后服务中心联络, 我们将会热情地为您服务。
- 请用户不要撕去集成式燃气灶具上的出厂编号, 以便维修人员核实记录, 多谢您的合作!

维护与保养 MAINTENANCE

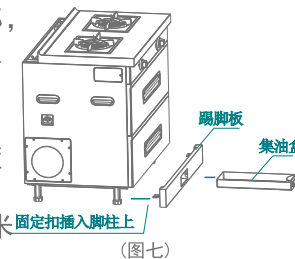
■ 清洁、维护注意事项：

- ◆ 请严格按照说明书规定的方法清洗，以免损害机器或发生危险。
- ◆ 清洁维护前，请务必拔掉电源插头，以免发生触电危险。
- ◆ 清洁维护前，请先关闭燃气总阀门，以免发生燃气泄漏。
- ◆ 清洁维护时，请待灶具冷却后进行，以免发生烫伤危险。
- ◆ 清洁维护时，请先戴上防护手套，以免划伤手。
- ◆ 如检查出异常情况，请立即与本公司售后服务中心联系。

■ 清洁、维护建议事项：

- ◆ 对拆卸的零部件，应轻拿轻放，以免零部件变形损坏；
- ◆ 清洁维护时，严禁用水冲洗，防止电器部件进水，发生危险。
- ◆ 每次使用完毕，请及时清洁进风口和灶面上的油渍、溅水和杂物；擦拭时请用柔软材料和中性清洗剂。
- ◆ 请经常清洁油烟过滤网，以防油污堵塞油孔影响吸烟性能。
- ◆ 定期将燃气灶火盖取下，清洁各火孔处，以防火孔堵塞影响燃烧性能和增加回火几率；请正确放置火盖，将引火孔对准点火针，卡位对准热电偶；并避免撞击点火针、热电偶头部，以免产生损坏。
- ◆ 为保证点火性能稳定，应经常用干布擦拭点火针和热电偶头部，使其保持清洁。
- ◆ 应定期用肥皂水检查各燃气接口，不能发生燃气泄漏。
- ◆ 根据使用频率，定期清理集油盒，建议每个月清理1-2次。拉出油盒时动作不宜过大以防油污溅出；清理干净后，将油盒推入到底。
- ◆ 集油盒内的废油严禁食用，不宜随意丢弃，应作无害化处理；建议密封包装投入分类垃圾箱内。
- ◆ 请勿使用汽油、酸性物质、溶剂或任何化学药剂来清洗机体表面。
- ◆ 请勿使用清洁球，刷子及粗布等粗糙物进行清洁，以免划伤机体表面涂层；请使用中性洗涤剂清洁，清洁后用柔软的抹布擦干机体表面。
- ◆ 请定期清洁蒸烤箱，清洁时应使用湿毛巾蘸少许中性清洁剂，轻轻擦去柜内外污渍，再用干净的湿毛巾擦去清洁剂。
- ◆ 清洗完后，必须等水干后，再正确安装。
- ◆ 为了更加舒适的使用，请经常对集成灶机体表面、燃烧器、集油盒、油网和蒸烤箱进行清洁；经常清洁机体表面、燃烧器、集油盒、油网及蒸烤箱将有利于集成灶的正常使用。
- ▲ 本产品必须由经过培训的专业技术人员安装、调试、维修，用户请勿自行安装、维修，如安装不当或私自拆修会造成触电或火灾等危险！

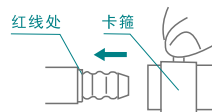
- ◆ 把安装好的踢脚板组件平行推入集成灶底部，使固定扣卡入支撑脚上，最后把集油盒插入踢脚板上的孔位即可。



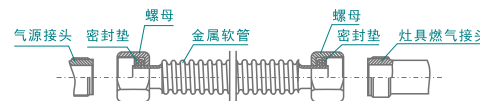
(图七)

8. 燃气管路连接：

- ◆ 燃气胶管连接：先清理干净进气口，将卡箍套入燃气专用橡胶软管(接口内径为9.5mm，入燃气接头至红线处，长度尽可能控制在2米以内)，然后将胶管套并拧紧卡箍。
- ◆ 金属软管连接：集成灶的燃气接口外螺纹规格为G1/2。将金属软管的两端活动螺母(加橡胶密封圈)分别与集成灶燃气接口和管道燃气接口连接，用活动扳手将之拧紧。



(图八)



(图九)

9. 燃气测漏：

安装完毕后，必须进行燃气测漏。用软毛刷将肥皂水涂在接头部位，将燃气阀门打开，仔细观察是否有气泡产生。如有气泡产生，请立刻关闭燃气阀门，并调整进气连接，直至无气泡产生。

10. 电源连接：

本机左、右两侧都有电源接口。请将电源线插入燃气接头另一端的电源接口，并将漏电保护插头插入电源插座。

■ 产品安装后确认：

1. 燃气专用橡胶软管不得折扁或被其他物品压迫，造成气流不畅。
2. 检查拍烟管管壁不鼓不瘪，弯角自如，接口严密，止逆阀叶片启落无阻；
3. 接通电源，检查各个按键工作，确认显示及按键功能是否正常。

使用方法 HOW TO USE

■ 使用前确认：

- ◆ 请彻底地清洁集成灶表面及其附件，去除异味。
- ◆ 使用前，请确认集成灶的安装，燃气专用管的连接、炉架和火盖等部件的放置是否正确。插上电源线插头，通电后发出提示音，控制面板按键指示灯亮，表示自检通过，表明电源正常。
- ◆ 在燃气阀门关闭下，进行点火操作。推压旋钮并逆时针转90度至点火位置，可听到“叭叭叭”的连续脉冲放电声，说明点火功能正常。

■ 使用注意事项：

- ◆ 使用集成灶时，房间必须通风良好。
- ◆ 首次使用(或长时间未使用后再使用)，由于燃气通路内存留有残余空气，点火会产生困难，这属于正常现象。请反复点火操作，直至正常点燃为止。
- ◆ 集成灶的燃气灶部分在使用期间会发热，注意避免接触发热单元。金属物体如刀、叉、勺和盖不应放在灶台上，因为它们可能发热。

■ 蒸烤箱使用：

- ◆ 蒸烤箱工作时本身会发热，注意避免接触腔内发热组件，以免烫伤和灼伤，例如炉门和加热元件；当打开门时会有蒸汽溢出，且在整机正常工作表面温度会高于环境温度，勿让儿童操作或靠近；
- ◆ 首次使用前，请先拆除蒸具附件包装，取出蒸盘、蒸架、接油盘，再用清洁剂和软布彻底清洁蒸具附件及水箱。清洗后分层放置到蒸箱内，开机启动后，选择默认的闪烁模式“肉类”，进行空蒸工作。空蒸工作主要是进行供水管路、蒸汽加热盘、内腔、蒸具附件加热清洁。
- ◆ 水箱注水请不要超过最高水位(MAX)的刻度标识。水箱内不得加入热开水，以免损坏水箱。
- ◆ 水箱注满水后，擦干外表面水珠后，轻轻用力推入到蒸箱右侧水箱座槽中，蒸箱才能正常工作，否则蒸箱不会正常工作或发生漏水问题。
- ◆ 烹饪时，蒸盘或烤盘这些容器不要放置过满或过量食物，应让蒸汽有更多的空间渗透到食物中，否则蒸汽无法全面发挥作用。
- ◆ 烹饪模式默认的温度和时间仅作为参考，可根据烹饪原料的特点，适当调整烹饪温度及时间。
- ◆ 如果烹饪食物是直接放置到有孔的容器或蒸盘、蒸架上时，请在蒸箱侧支架第1层位置插入接油盘，接住滴流的液体。


■ 燃气灶使用：

- ◆ 点火操作：首先检查开关旋钮通电后，打开气源开关，将旋钮推进逆时针方向转动，当听到“嗒嗒”的点火声时，确定火焰已点燃。若放手后火焰熄灭，请将开关旋钮放回关闭位置，再重复以上动作。

蒸箱部份常见故障

故障现象	故障原因	处理方法
显示屏不亮, 按键无反应	电源插头未插好或停电	插好电源插头
显示屏显示异常	显示屏损坏	更换开关
	电脑板组件损坏	更换电脑板
门漏气	门上密封圈装配不良	修理或更换密封圈
	门铰链损坏	更换门铰链
	门没关上	重新把门关严实
灯不亮	灯泡、灯头损坏或接触不良	更换灯头或灯泡
	电脑板损坏	更换电脑板
风扇电机不工作	电机损坏	更换电机
	电脑板损坏	更换电脑板
按键失灵	开关装配不良或损坏	重装或更换开关
	电脑板损坏	更换电脑板
水箱弹不出	密封圈过于干燥, 摩擦力大	更换密封圈
	弹出机构损坏	更换弹出机构
不出蒸汽	水管打折、堵塞或损坏	查看水管情况
	电磁阀损坏	更换电磁阀
	注水系统密封不好	查看水管情况
故障代码E-1	加热盘损坏	更换加热盘
	箱体传感器故障或传感器连接线接插件松动	查看接插件或更换传感器
故障代码E-2	底部发热盘传感器故障或传感器连接线接插件松动	查看接插件或更换传感器
故障代码E-3	加热系统(箱体内部)温度没有到达预定的故障	联系售后维修
故障代码E-4	通信联络故障, 显示屏与电源板通信不良或连接线插头动	查看接插件是否松动

6. 水箱检测功能

- ◆在工作状态下,当屏幕  闪烁,并有报警声,说明水箱里面的水用完,需要加水,在缺水报警状态下,按压水箱面板(贴有标贴指引),水箱弹出,拉出水箱加满水,可继续工作。

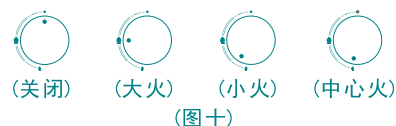
常见故障的诊断与处理 COMMON FAULTS

如果您在使用本器具的过程中发现异常状况,请立即停止使用,拔去电源插头,按以下指示进行确认和处理,若处理不了或未发现故障原因,请与经销商或本公司售后服务中心联系。

为了您的安全着想,再次特别提醒,请勿自行拆卸修理。

故障现象	故障原因	处理方法
显示屏不亮,按键无反应	电源插头未插好或停电	插好电源插头
机体表面有感应电,麻手	电源插座没有良好接地	使用带有良好接地的插座
点火不灵	气源开关未打开	打开气源开关
	胶管扭折、压扁、堵塞	矫正或更换胶管
	燃气用完或停气	更换气瓶或询问燃气公司
	点火针坏或有污物	换点火针或清理污物
	火盖有水	将火盖水份擦干
有异味	管道内有空气	反复点火操作
	胶管破裂或未接好	更换胶管、重新固定
	阀门接头处密封老化	更换密封圈
火焰不规则	燃烧器未放好	重新放好燃烧器
火焰短小无力	燃气压力不足	气瓶或管道气压是否正常
火焰不均匀	燃烧器火孔堵塞	清理燃烧器杂物
火焰长且发黄	风门没有调好	重新调整风门
留不住火或中途熄火	热电偶换或有污物	更换或清洁热电偶
	电磁阀坏	更换电磁阀
	阀体坏	更换阀体
	火焰未触及热电偶	调风门或调整热电偶距离
灯不亮	照明灯坏	更换照明灯
灯亮,电机不转	电容或电机坏	更换电容或电机
	电路板或开关坏	更换电路板或开关

- ◆火力调节:火焰点燃后,可按示意图方法旋转开关旋钮,根据需要调节火焰大小。停止使用时,将开关旋钮沿顺时针能返回到关闭位置,火焰即熄灭,然后将燃气总阀门关闭。
- ◆意外熄火保护装置:点火时将旋钮推进,逆时针转到大火的位置,松手后火焰不熄灭即可,此时意外熄火保护装置打开。在烹饪过程中,若溢出的食物或风等使灶具意外熄火时,此保护装置会自动关闭阀门,防止燃气泄漏。
- ◆在使用完毕、外出、就寝前等情形下,请您务必关闭燃气总阀门。



操作功能说明:



首次通电蜂鸣器美音提示音,显示屏整体全亮2秒后进入关机状态,电源键呈点亮状态。

1. 电源/待机、延时键

- ◆在关机状态下按“电源键”进入开机状态,所有功能按键点亮状态,此时可以按相应功能键进入对应功能;在待机或工作状态下按下“电源键”可以关闭所有输出进入关机状态。

- ◆延时功能:在风机运行的状态下按下该键,则进入3分钟延时状态,按键灯闪烁。延时结束后,回到关机状态。

2. 快档键

- ◆在开机状态下短按,进入快档工作状态,再次短按此键,风速停止。

3. 中档键/上调

- ◆在开机状态下短按,进入中档工作状态,再次短按此键,风速停止。
- ◆上调功能:调节时间增加。

4. 慢档键/下调

- ◆在开机状态下短按,进入慢档工作状态,再次短按此键,风速停止。
- ◆下调功能:调节时间减少。

5. 设置键

◆调时功能：长按3秒，进入调时模式，时钟闪烁，上下调键位闪烁，按上下调节键位可以改变时钟，再按此键，分钟闪烁，上下调节键位闪烁，可以用上下调节键位改变分钟；再按此键，退出调时。

6. 照明键/清洗键

◆照明功能：在待机状态下，触摸此键，照明灯开启，再按一次，关闭照明灯。

◆清洗功能：在开机状态下长按此键3秒，清洗除油功能打开，图标灯亮，机器自动进入30分钟电加热清洗模式（前25分钟加热，最后5分钟以慢速档甩油）若需退出除油模式，再次长按此键3秒或者直接按电源键退出。

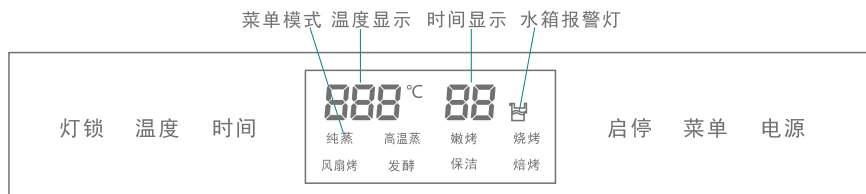
7. 烟灶联动功能

◆在设备通电的情况下，检测到有炉火打开，如果原来风机就已经打开那么就没有什么动作，如果原来风机没有打开，那么风机自动打开慢档风速和照明；退出联动，进入3分钟延时状态，延时结束后自动进入关机状态。

8. 防火墙功能

◆温度探头检测到温度达到90摄氏度时，即断开燃气和电，（数码屏显示E8），且开关不能操作，直到温度恢复正常时才能操作。

■ 蒸烤箱操作功能说明：



【菜单功能】默认工作温度/时间（温度、时间按食物烹饪时需要更改）

菜单	温度/时间	菜单	温度/时间
纯蒸	100°C/30分	风扇烤	150°C/35分
高温蒸	120°C/30分	发酵	38°C/60分
嫩烤	160°C/40分	保洁	100°C/45分
烧烤	160°C/30分	烘焙	160°C/35分

工作时间设置范围5-90分钟，工作温度设置范围：30-200°C，蒸汽最高工作温度为100°C，烧烤最高温度为200°C。

1. 电源键

◆初始上电，全亮1秒，蜂鸣器响一声，进入待机状态；电源键灯亮。触摸电源键，显示屏及所有按键全亮，进入操作状态，1分钟内不操作，回到待机状态。

◆在操作状态下，按菜单键可选择需要的工作菜单，在1分钟内无任何操作，则回到待机状态。

2. 选择功能菜单(在操作状态下)

◆蒸烤箱一共有8个功能菜单，每按一次菜单键，对应的菜单功能灯亮，显示默认的时间与默认的温度；如不更改温度与时间，则按一下启停键即可开启相应的菜单。

◆如需调整工作温度与工作时间按如下方法：

◆更改菜单工作时间：在操作状态下(选取相应的菜单)，按时间键，工作时间内上调，如需要下调功能，按一下灯锁键切换，再按时间键，此时间键变成下调。

◆更改菜单工作温度：在操作状态下(选取相应的菜单)，按温度键，工作温度上调，如需要下调功能，按一下灯锁键切换，再按温度键，此温度键变成下调。

◆调整好温度和时间后，按下启停键确认启动。

3. 启动/暂停/取消菜单功能

◆设定烹饪菜单后，按启停键启动，蒸烤箱开始工作，按一下启停键，进入暂停状态，再按一次此键，可以返回到启动状态。在烹饪过程中，按电源键取消烹饪，回到操作状态。

4. 炉灯模式

◆炉灯在工作时灭，在没有工作的状态下，门开炉灯亮，门关则炉灯灭。

◆在通电状态下炉灯灭，需要时手动启动，按灯锁键可以控制炉灯，炉灯亮后，在不关炉灯的情况下，炉灯3分钟后自动熄灭。

5. 屏锁功能

◆在工作状态下，长按灯锁键2秒，能锁住屏幕按键，此时除灯锁键外，所有按键都不能操作。长按灯锁键2秒，可以取消屏幕锁定，使用该功能时，不影响蒸烤箱的工作。