

强排式、平衡式燃气热水器

使用说明书

(使用产品前请仔细阅读本说明书,并妥善保存)

特别警告

1. 必须按使用说明书要求安装排烟管,将废气排到室外。
2. 热水器必须安装在浴室外通风良好的房间内(平衡式热水器除外),并保证有足够的新鲜空气补充。
3. 严禁本机与使用者同在一室使用(平衡式热水器除外)。
4. 在寒冷季节(温度低于0°C)使用热水器后,必须把热水器内的水放尽,以免冻坏热水器。
(具体操作内容见说明书内相关章节)

中国平安
PINGAN

由中国平安财产保险股份有限公司承保产品责任保险



通过ISO9001:2000
国际认证体系企业



XK21-005-00544

广东康宝电器股份有限公司
Guangdong Canbo Electrical Co., Ltd

地址:广东省佛山市顺德区杏坛镇齐新路268号 PC:528325
Add:NO.268 Qixin Rd.Xingtan Shunde City Guangdong Province
TEL:0757-27771526 Fax:0757-27773237
E-mail:kbcd_service@canbo.cn Http://www.canbo.cn

目 次

产品特点	1
外形尺寸	1
构造及主要部件名称	2
技术参数	3
安装方法	5
使用方法	8
注意事项	8
日常维护与保养	9
常见故障及处理方法	9
装箱清单	11
告用户环境影响书	11
产品保修卡	12
产品安装维修记录表	13
产品安装卡(用户存留联)	14
产品安装卡(结算联)	15
产品安装确认书(一)	16
产品安装确认书(二)	17

尊敬的用户：

热水器(包括燃气热水器和电热水器)是一种关系到人身财产安全的特殊产品,国家对热水器的安装和使用环境都有明确规定,为了确保产品的使用安全,请您配合安装单位仔细填写下列内容,并确认安装人员已经向您告知了下列事项:

特别警告：

- 1、燃气热水器(平衡式燃气热水器除外)必须安装在浴室外空气流通的地方,且应正确安装排烟管将废气排出室外,以防一氧化碳(CO)中毒。
- 2、使用时,保持室内空气流通,以保证热水器的正常工作。
- 3、燃气热水器进口应安装阀门,并在使用完后关闭。在气温低于0℃时,使用完毕应按说明书的指示做防冻处理。
- 4、凡使用220V交流电源的热水器,用户家电源必须具备可靠的接地保护线和电源火、零相位的正确,以防漏电伤人。
- 4、违反上述规定所造成的不良后果及责任将由用户自行承担。

安全状况：

- 1、您是否清楚本表中的特别警告内容及产品使用说明书中的安装、使用方法及安全注意事项? 是 否
- 2、您的插座是否使用符合国家标准要求的“三眼”电源插座? 是 否
- 3、您的电源线路是否有可靠接地线? 是 否
- 4、您的电源插座火、零相位是否正确? 是 否
- 5、您的热水器是否安装在浴室外? 是 否
- 6、您的热水器是否安装了排烟管? 是 否
- 7、热水器的安装方法是否是您自身的要求? 是 否

用户确认：

以上是本人清楚内容后真实填写。

用户签名：_____ 日期：_____ 年 月 日

备注：用户填写完由安装单位核实填写内容的真实性。

尊敬的用户:

热水器(包括燃气热水器和电热水器)是一种关系到人身财产安全的特殊产品,国家对热水器的安装和使用环境都有明确规定,为了确保产品的使用安全,请您配合安装单位仔细填写下列内容,并确认安装人员已经向您告知了下列事项:

特别警告:

- 1、燃气热水器(平衡式燃气热水器除外)必须安装在浴室外空气流通的地方,且应正确安装排烟管将废气排出室外,以防一氧化碳(CO)中毒。
- 2、使用时,保持室内空气流通,以保证热水器的正常工作。
- 3、燃气热水器进口应安装阀门,并在使用完后关闭。在气温低于0℃时,使用完毕应按说明书的指示做防冻处理。
- 4、凡使用220V交流电源的热水器,用户家电源必须具备可靠的接地保护线和电源火、零相位的正确,以防漏电伤人。
- 4、违反上述规定所造成的不良后果及责任将由用户自行承担。

安全状况:

- 1、您是否清楚本表中的特别警告内容及产品使用说明书中的安装、使用方法及安全注意事项? 是 否
- 2、您的插座是否使用符合国家标准要求的“三眼”电源插座? 是 否
- 3、您的电源线路是否有可靠接地线? 是 否
- 4、您的电源插座火、零相位是否正确? 是 否
- 5、您的热水器是否安装在浴室外? 是 否
- 6、您的热水器是否安装了排烟管? 是 否
- 7、热水器的安装方法是否是您自身的要求? 是 否

用户确认:

以上是本人清楚内容后真实填写。

用户签名: _____

日期: _____ 年 月 日

备注: 用户填写完由安装单位核实填写内容的真实性。

- 1、使用方便: 采用微电脑控制,只需接通燃气,打开进出水阀门,热水器就会源源不断的提供热水;关闭进水或出水阀,热水器会自动关机,停止工作。
- 2、多重保护、安全可靠:
 - (1)、意外熄火保护: 热水器在使用过程中意外熄火时,能自动切断气源,确保燃气不会泄露;
 - (2)、20分钟定时保护: 热水器连续运行20分钟后,自动切断气源停机,如需继续使用,重新启动热水器即可;
 - (3)、过热保护: 当热水器流出的热水温度过高或机器故障出现干烧时,热水器会自动切断气源,停止工作;
 - (4)、过压保护: 当供水压力过高时,热水器会自动卸压,以免热水器损坏;
 - (5)、防冻结保护: 在环境温度低于0℃时,使用结束后,只需旋出放水阀,将热水器内积水放净,避免冻结而损坏热水器;
 - (6)、风压过大安全保护: 在风压过大或出现烟道堵塞、风机故障时,热水器能自动关机,并不能自行开启。
- 3、水稳流功能: 热水器的水量在外界水压波动的情况下保持相对稳定。减小水压波动对出水温度的影响。
- 4、低水压启动: 启动水压低,适合高层住宅及水压较低的地区使用。
- 5、强制排气: 将废气强行排至室外,保持室内空气新鲜。
- 6、冷热水转换: 关闭转换开关,热水器停止工作,仅输出冷水,方便用户使用。
- 7、冬夏装换开关: 出水温度可调节范围更大,在夏天使用能节省燃气。
- 8、温度显示: 部分机型设置温度显示装置,调节水温更方便。

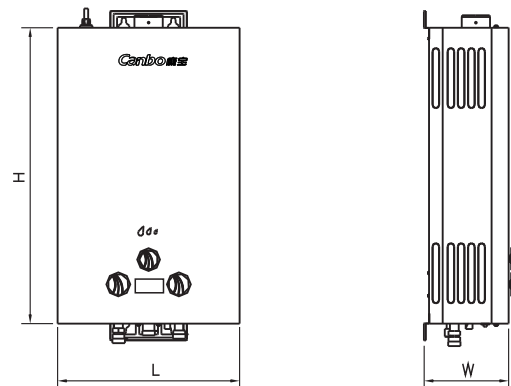


图1

(本说明书内插图仅作参考,实际机型可能有所不同。)

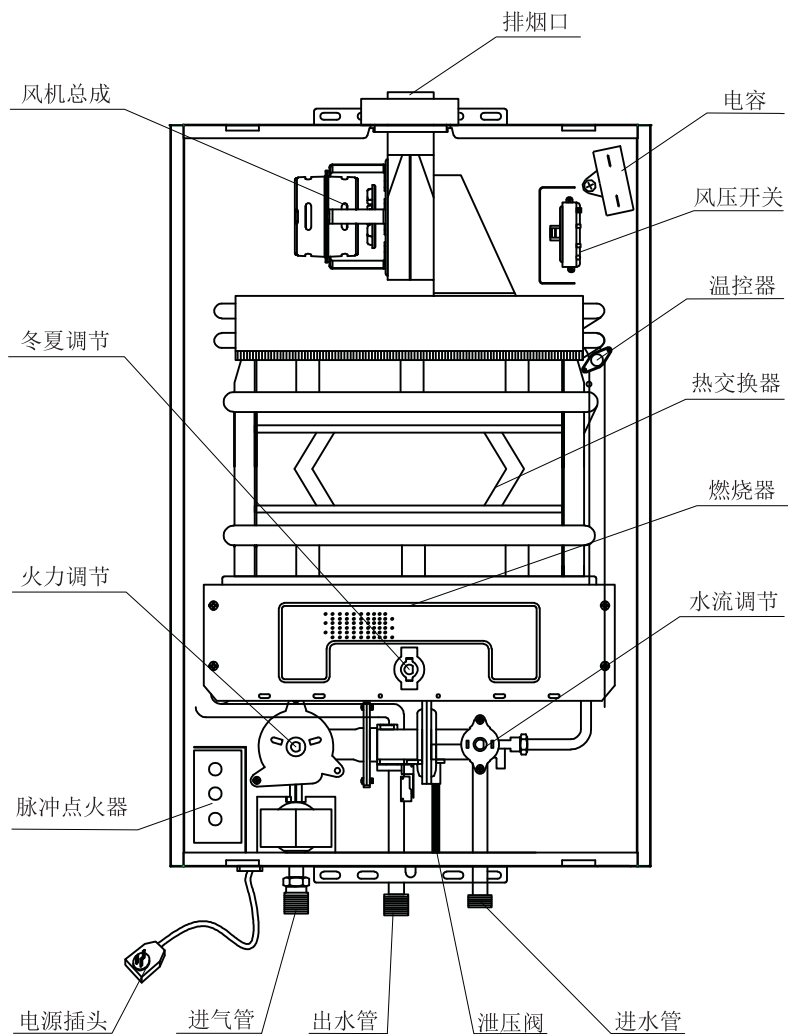


图2

服务单位名称(盖章)

用户姓名		联系电话	
地 址		邮 编	
产品名称		产品型号	
购买商场		发票号码	
购买日期		安装日期	
产品条形码			
安装效果	<input type="checkbox"/> 好 <input type="checkbox"/> 一般 <input type="checkbox"/> 差	服务态度	<input type="checkbox"/> 好 <input type="checkbox"/> 一般 <input type="checkbox"/> 差
是否试机安检	<input type="checkbox"/> 是 <input type="checkbox"/> 否	进水口前安装阀门	<input type="checkbox"/> 是 <input type="checkbox"/> 否
检查电源插座地线	<input type="checkbox"/> 是 <input type="checkbox"/> 否	规范安装排烟管	<input type="checkbox"/> 是 <input type="checkbox"/> 否
是否收费	<input type="checkbox"/> 合理 <input type="checkbox"/> 不合理, 收 元		
安装位置	<input type="checkbox"/> 通道 <input type="checkbox"/> 厨房 <input type="checkbox"/> 浴室(限平衡式) <input type="checkbox"/> 其它地方:		
安装员签名		日期	年 月 日
用户签名		日期	年 月 日
用户意见:			

- 说明: 1、 本卡适用于康宝电器有限公司生产的燃气热水器产品。
 2、 填写本单不得空缺, 无产品条形码无效。
 3、 所有带□的选择均有客户填写(打√)。
 4、 康宝公司24小时服务热线: 4007000818。



产品安装卡(用户存留联)

安装单位		联系电话	
产品型号		产品条形码	
购买日期		安装日期	
试用效果	<input type="checkbox"/> 好 <input type="checkbox"/> 一般 <input type="checkbox"/> 差	安装位置	<input type="checkbox"/> 浴室内 <input type="checkbox"/> 浴室外
规范安装排烟管	<input type="checkbox"/> 是 <input type="checkbox"/> 否	试机、检漏	<input type="checkbox"/> 是 <input type="checkbox"/> 否
检查电源插座地线	<input type="checkbox"/> 是 <input type="checkbox"/> 否	进水口前安装阀门	<input type="checkbox"/> 是 <input type="checkbox"/> 否
安装员签名		日期	年 月 日
用户签名		日期	年 月 日

用户须知:

1、安装完毕后,请用户监督当面试机(有无漏气、漏水、漏电情况,是否正常工作等),满意后才可填写本安装卡并签名。

2、如果使用安装单位的安装配件(必须另附清单并经用户签字认可),均由安装单位免费保修一年,并在一年内承担所提供安装配件的质量后果;如用户自行选择和购买,安装单位不得强行推售。因用户自购安装材料缺陷而造成的质量问题或责任事故,本公司和安装单位不承担任何责任。

3、康宝公司24小时服务热线;4007000818.

技术参数

		强排式			平衡式		
型号		JSQ12			JSG12		
燃气种类		液化石油气	天然气	人工煤气	液化石油气	天然气	人工煤气
额定燃气压力		2800Pa	2000Pa	1000Pa	2800Pa	2000Pa	1000Pa
额定热负荷		12kw			12kw		
额定产热水能力(温升ΔT=25k)		6kg/min			6kg/min		
适用水压		0.02~1.0MPa					
额定电压		220V~/50Hz					
功率		25W					
排烟方式		强制排气式			强制给排气式		
点火方式		水控自动脉冲点火					
接头规格	燃气入口	Φ9.5mm					
	进水口	G1/2"					
	出水口	G1/2"					
重量	毛重	见包装箱			见包装箱		
	净重	见包装箱			见包装箱		
排烟口直径		Φ50mm			Φ90mm		
外形尺寸		见包装箱			见包装箱		
安装尺寸		见第7页			见第7页		
执行标准		GB 6932-2001					
型号		JSQ14			JSG14		
燃气种类		液化石油气	天然气	人工煤气	液化石油气	天然气	人工煤气
额定燃气压力		2800Pa	2000Pa	1000Pa	2800Pa	2000Pa	1000Pa
额定热负荷		14kw			14kw		
额定产热水能力(温升ΔT=25k)		7kg/min			7kg/min		
适用水压		0.025~1.0MPa					
额定电压		220V~/50Hz					
功率		25W					
排烟方式		强制排气式					
点火方式		水控自动脉冲点火					
接头规格	燃气入口	Φ9.5mm					
	进水口	G1/2"					
	出水口	G1/2"					
重量	毛重	见包装箱			见包装箱		
	净重	见包装箱			见包装箱		
排烟口直径		Φ50mm			Φ90mm		
外形尺寸		见包装箱			见包装箱		
安装尺寸		见第7页			见第7页		
执行标准		GB 6932-2001					

康宝产品保修卡

NO.:

产品型号: -----

发票号码: -----

购买日期: ----- 机身条形码: -----

用户姓名: ----- 电话号码: -----

住 址: -----

一、康宝产品机身条形码

- 1、请您确认《产品安装卡（结算联）》上面的条形码是否与机身条形码一致。
- 2、机身没有产品条形码的产品可视为非康宝产品，我公司有权不予提供安装维修服务。

二、康宝产品包修规定

- 1、我公司产品包修期为一年，电热水器搪瓷内胆包修三年、不锈钢内胆包修五年，包修期内我公司负责免费维修。
- 2、包修期的判断：包修期起始日以有效票据的购买日期为准，如果无法出示有效票据，则以产品条形码查核出厂日期加15天为起始包修日期。
- 3、包修期内，如发生下列其中之一情况，均不属于免费维修范围：
 - (1)不能提供有效购机票据；
 - (2)没有按照说明书的要求安装或使用而造成产品故障；
 - (3)自行维修、保养或使用不当造成损坏；
 - (4)非产品质量问题，属人为造成的损坏。
- 4、不属于免费维修范围的产品将按照包修以外标准收费。
- 5、维修时请出示《产品安装维修卡》及购机有效票据。
- 6、质量问题的产品更换必须提供购机的有效票据复印件。

三、康宝产品安装规定

- 1、康宝产品的安装是免费初装的，除随机附件外，安装时所需增加的其它材料由用户自购。
- 2、完成安装、调试后应详细填写《产品安装维修卡》、《产品安装卡》、《产品安装确认书》相关内容，由用户确认签名。剪下《产品安装卡（结算联）》及《产品安装确认书（一）》，交安装员送回我公司客户服务部。

1、安装要求

- (1)、严禁将热水器安装在浴室、卧室、地下室、客厅、橱柜内、楼梯和安全出口附近（5m以外不受限制）。
- (2)、不得安装在室外及强风能吹到或雨淋到的地方。
- (3)、安装热水器的房间应留有大于200cm面积的给气口，采用固定百叶窗作给气口时，最小间隙应大于8mm，有效开口面积也应大于200cm。给气口设在接近地面的位置，并能够与户外直接连通。
- (4)、热水器的安装处不能存放易燃、易爆及产生腐蚀气体的物品。
- (5)、热水器的安装位置上方不得有明电线、电器设备、燃气管道；下方不能设置燃气烤炉、燃气灶等燃气具。
- (6)、热水器的安装部位应由不可燃材料建造。若安装部位是可燃材料或难燃材料时，应采用隔热板隔热，隔热板与墙的距离应大于10mm。
- (7)、在热水器侧上方安装一个单相三极电源插座，电源插座必须可靠接地。

2、主体的安装：

- (1)、热水器的安装高度以观火窗与人眼水平目视高度平齐为宜。
- (2)、主体的安装须与墙壁、天花板留出有效的空间，主体左、右侧距墙壁40cm以上，主体上部分及正面距墙壁60cm以上。
- (3)、按图5、图6尺寸打孔，上部用膨胀螺钉固定，下部塞入塑料塞用自攻螺钉固定，确定其安装牢固，保持垂直，不得倾斜。

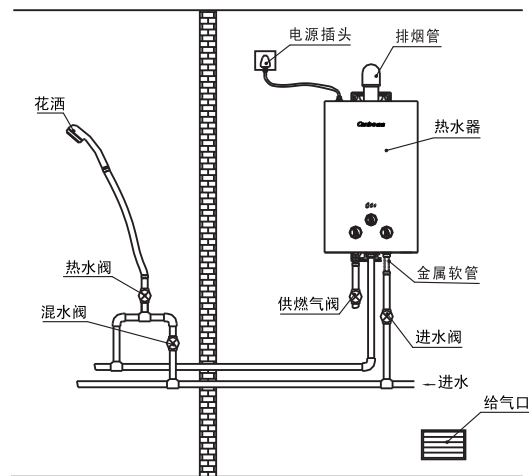


图3

3、进出水管的安装

(1)、将随机软管、密封垫分别与热水器及管路连接，如图3所示。拧紧即可，避免大力造成水管破裂。

(2)、进水管必须安装进水阀。

(3)、进水管应直接与自来水管连接，避免太细、太长、弯曲过多。

(4)、为保证热水器能够正常使用，进水压力必须大于本机启动水压+管道压力损失。

(5)、安装时要特别注意进水接头内的过滤网是否装好，新水管内往往异物较多，在连接前先通水，将管内异物冲净后再连接紧固。

(6)、供热水管应使用可承受高温的管材，以免热水管受热受压破裂。

(7)、热水管应尽可能短，以减少热量的损失。

4、燃气管的安装

热水器的供燃气接头为G1/2管螺纹。

(1)、使用液化石油气钢瓶

a、先将本机随机所配燃气接头接到热水器供气管接头上(注意要装上橡胶密封圈)，然后用内径为 $\phi 9.5\text{mm}$ 的燃气专用橡胶软管连接(见图4)，用管夹夹紧。

b、必须选用燃气减压阀，禁止使用工业用中、高压减压阀，并将之调至规定的燃气压力(液化石油气2800Pa)

(2)、使用管道气

a、燃气管必须用燃气专用管或经煤气公司确认的金属管连接。

b、在燃气入口处，请安装气阀(阀门通径大于 $\phi 9.5\text{mm}$)。

(3)、燃气管路安装完毕后，将阀门打开，用肥皂水仔细检查各接口是否有漏气现象，如有漏气应立即采取补救措施。

5、排烟管的安装

本热水器必须使用随机所配排烟管。

(1)、排烟管的水平前端应朝下倾斜 3° 以利冷凝水排出。

(2)、排烟管与周围建筑物及其开口距离，能满足防火要求。

(3)、排烟管通过可燃墙壁时，须用大于20mm厚的隔热材料覆盖。

(4)、排烟管穿墙部分与墙孔的间隙和排气管之间的连接处应密封，排气管连接处用自攻螺钉连接牢固(如图5、6)，不得泄漏烟气。

(5)、排烟管与墙壁间隙用耐温材料填充，不得用水泥封实，以便维修保养。

(6)、排烟管不得安装在楼房的换气风道及公共烟道上。

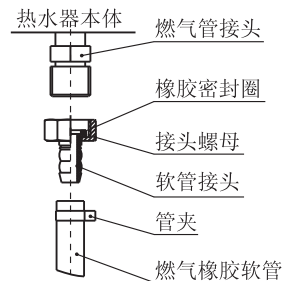


图4

装箱清单

序号	名称	数量	序号	名称	数量
1	热水器	一台	3	安装螺钉、塑料塞	一套
2	说明书	一本	4	沐浴器组件	一套

告用户环境影响书

“保护环境，造福人类，污染预防，持续改进”是我公司环境管理的宗旨和方向。本公司产品使用中和完成使用寿命后造成的环境影响，特向您敬告如下：

1、废纸箱，废塑料袋为可以回收废弃物，拆包后应扔到指定的分类垃圾桶中。

2、废泡沫塑料为不可回收废弃物，拆包后应扔到指定的分类垃圾桶中。

3、燃气产品在使用过程中，会排放一氧化碳，二氧化碳，氮氧化物等废气，应保持室内通风。如果通风环境不良会造成一氧化碳，二氧化碳，氮氧化物等废气浓度急剧升高而影响健康，甚至造成缺氧中毒，人身伤亡。

4、任何产品均有其使用寿命，请按照国家规定的使用年限报废。无论是到期报废还是换代报废，均应送当地废品收购站统一处理。

5、从售出当日起，使用液化石油气和天然气的燃气热水器报废年限为8年；使用人工煤气的燃气热水器报废年限为6年。超过报废年限的产品，我公司各维修点将不再承诺维修服务，为了您及家人的安全，请您务必到期报废。

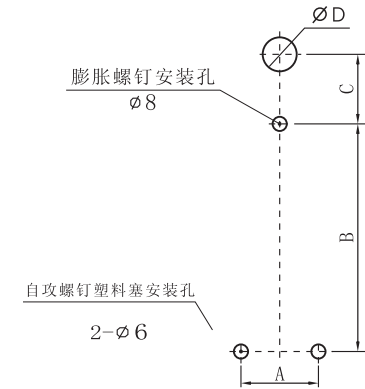
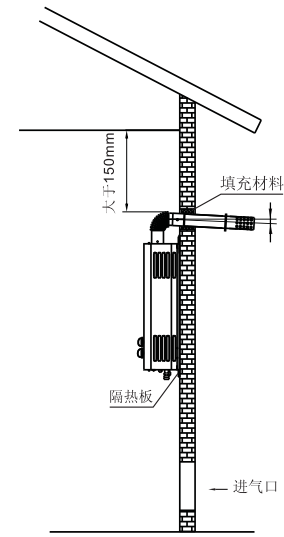
头同时打开时，单个供水龙头上的热水就会减少，甚至难以供应热水。

3、突然出现白浊现象：是由于水中的空气加热后增压，而放水时急速减压出现的水汽所造成。

4、关闭热水阀门有时突然发出“噗”的一声：是由于阀门关闭造成的水冲击声。

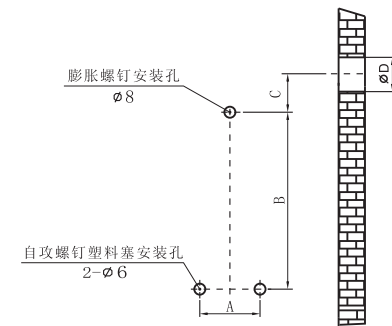
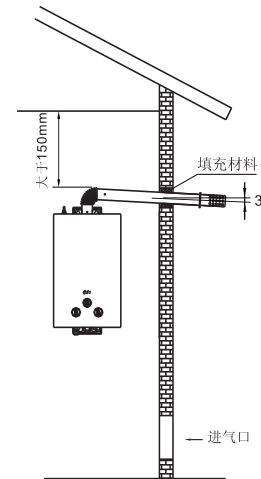
常见故障及处理方法如下表：

现象 原因	使用中 熄火	打开 热水 后不 着火	爆 燃 火	火焰 黄色 有烟 出现	火焰 反常 带有 异味	点火 时异 常声 音	高温 位置 水不 热	低温 位置 水太 热	低温 位置 时火 熄灭	关闭 热水 后火 不灭	处理方法
燃气阀门未开		●									把燃气阀门全开或更换新燃气瓶
燃气阀门半开	●		●				●				把燃气阀门全开
燃气管内充有空气		●									连续多次开、关出水阀，直到点着火为止
燃气压力不合 适	高		●			●		●			维修人员检查调压阀
	低	●					●				同上
冻结		●									与维修人员联系
进水压力不足	●	●							●		维修人员检查水压
燃烧器堵塞				●	●	●					与维修人员联系
热交换器堵塞	●			●	●						同上
水控制装置故障	●	●					●	●	●	●	同上
点火控制器故障	●	●	●								同上
内部引线松脱	●	●									与维修人员联系正确接上松脱引线
微动开关故障		●									与维修人员联系
风机故障	●	●									同上
风压开关故障		●									同上
电磁阀故障	●	●									同上
感焰电极故障	●										同上
放电距离或放电异常			●								与维修人员联系，调整点火针
电源未接通、停电	●	●									接通电源
供冷水总阀未开		●									全开进水总阀
水温调节方法错误							●	●			参考使用方法水温、水量调节
新鲜空气供应不足				●	●	●					立即改善换气，保持有足够的新鲜空气
烟道堵塞、风压过大	●	●	●	●	●						清除烟道杂物，待风压减小后再用



注：A、B、C尺寸见下表参数， $\varnothing D$ 尺寸要考虑安装斜度及墙壁厚度，使排烟管轻松放入为宜。

图5 背出安装方式



注：A、B、C尺寸见下表参数， $\varnothing D$ 尺寸要考虑安装斜度及墙壁厚度，使排烟管轻松放入为宜。

图6 侧出安装方式

安装参数表

型号	A	B	C	$\varnothing D$
JSG12	80	519	130	100
JSG16	80	539	130	100

使用方法

请用户在初次使用前确认热水器是否安装好, 仔细检查各连接处是否正确、有无泄露。确认正确后, 可按如下步骤进行操作。

1、 点火前准备

- (1)、接通电源。
- (2)、将冷、热水阀全部打开, 确认热水阀有水流出后, 关闭热水阀。
- (3)、打开燃气阀。

2、 点火、供热水

- (1)、全开热水阀, 热水器自动点火燃烧工作, 热水源即流出。
- (2)、在不需要热水时, 可关闭热水阀, 主燃烧器自动熄火, 停止供热水。

注: a、第一次使用或者长时间没有使用, 因管道内有空气, 第一次启动可能点不着火, 重复2~3次即可。

b、如果热水阀不完全开, 会导致过热或中途熄火现象。

c、连续使用20分钟后会自动熄火, 只需关闭热水阀, 并再次打开, 即可继续使用。

3、 水温、水量调节

- (1)、旋转水温调节旋钮, 可调节水量大小, 改变水温。火力不变, 水量大, 水温低; 水量小, 水温高。
- (2)、旋转火力调节旋钮, 可调节燃烧火力大小, 改变水温。
- (3)、在炎热的夏季, 当调节水温、火力旋钮仍感到水温太高, 可将冬夏旋钮置于“夏”的位置, 可得到合适的热水温度。

4、 防冻结保护

在可能结冰的情况下使用后, 必须排除热水器内积水, 以免冻坏热水器, 具体步骤如下:

- (1)、关闭燃气阀, 关闭进水阀。
- (2)、将水温调节旋钮调至低温位置, 打开出水阀, 并将淋浴器放低。
- (3)、卸下放水阀, 进行排水, 确认热水器内积水全部排空。再次使用时, 必须装上放水阀。

注意事项

- 1、 绝对不能在密闭的室内或空气流通不良的地方使用热水器, 以防一氧化碳中毒。
- 2、 在没有安装排烟管或排烟管发生漏烟、堵塞时, 禁止使用热水器。排烟管周围不应有覆盖物, 以免影响烟气的排出, 排烟口严禁设在屋内, 以防废气泄露、火灾及异常燃烧造成一氧化碳中毒事故。
- 3、 严禁使用铭牌规定外其他燃气, 或私自改装、强行使用不同种类的燃气。否则会引起异常燃烧、一氧化碳中毒或火灾等事故。

4、 注意通风换气, 房间里的换气口要保持畅通, 避免不正常燃烧造成一氧化碳中毒事故。

5、 使用过程中, 如发现漏气, 应立即关闭气源, 绝对不要使用火种及开关电器, 以防火灾、爆炸。应打开门窗让燃气排走, 查明原因并与维修部门及燃气供应单位联系。

6、 切勿在热水器周围存放易燃、易爆、挥发性可燃物, 避免引起火灾。

7、 禁止用水淋湿电源插头和热水器, 确保使用安全。

8、 连续使用热水器, 每次启动时, 先用手试一下热水温度, 然后再使用, 避免烫伤。

9、 热水器工作时, 表面变热, 请勿触摸旋钮以外其他地方, 以免烫伤。

10、 不能将热水用于饮用及烹调用水, 也不能将热水器用于供热水及淋浴以外的其他用途。

11、 使用完毕后, 必须关闭燃气阀、进水阀。

12、 长期不用时, 请关闭燃气阀, 排空热水器内积水, 切断电源, 以防燃气泄露, 损坏热水器。

13、 使用过程中, 请留意燃烧状况, 如出现异常, 应立即关闭气源。严禁热水器带故障使用。

日常维护与保养

- 1、 经常检查供燃气管道(橡胶软管)是否完好, 有无老化、裂纹。注意定期更换橡胶软管, 请经常用肥皂水在软管接驳处检查有无气泡出现, 判断是否漏气, 设法制止漏气。
- 2、 经常注意有无漏水现象, 并及时处理。
- 3、 使用中应留意火焰是否正常燃烧。
- 4、 经常用湿布把外表的脏物、污垢等擦净, 然后用干布抹干, 不易清除的污物可用中性洗涤剂擦除。
- 5、 每半年检查一次热交换器是否有尘土及脏物, 并及时清除干净。对于塑料制品、印刷面、喷涂面等不宜用强力洗涤剂, 天那水、汽油等来清洗。
- 6、 定期拆下进水管内的过滤网进行清理。

常见故障及处理方法

如认为发生故障时, 请先对照以下内容进行检查, 确认后仍不能使用, 或仍不能找到故障原因时, 请与销售单位或当地售后服务点进行联系。

下列情况是正常现象, 不属于故障。

- 1、 使用水压低: 热水器是用水的压力打开热水器内的燃气阀, 当水压低于规定压力时, 就无法燃烧工作。
- 2、 同时供应热水: 尽量不要用热水器同时供应几处的用水, 当几个水龙