

强排式燃气热水器

使用说明书

(使用产品前请仔细阅读本说明书,并妥善保存)

特别警告:

1. 必须按使用说明书要求安装烟道,将废气排到室外。
2. 热水器必须安装在浴室外通风良好的房间内(平衡式热水器除外),并保证有足够的新鲜空气补充。
3. 严禁本机与使用者同在一室使用(平衡式热水器除外)。
4. 在寒冷季节(温度低于0℃)使用热水器后,必须把热水器内的水放尽,以免冻坏热水器。
(具体操作内容见说明书内相关章节)

广东康宝电器有限公司

中国平安
PINGAN

由中国平安财产保险股份有限公司承保产品责任保险



通过ISO9001:2000
国际认证体系企业



XK21-005-00156

广东康宝电器有限公司
Guangdong Canbo Electrical Co., Ltd

地址: 广东省佛山市顺德区杏坛镇齐新路268号 PC:528325
Add:NO.268 Qixin Rd.Xingtan Shunde City Guangdong Province
TEL:0757-27771526 Fax: 0757-27773237
邮 箱: kbcd_service@ canbo.cn <http://www.canbo.cn>

★ 敬告:

由于热水器工作时, 燃气燃烧要消耗大量氧气并产生一氧化碳气体, 而吸入过量一氧化碳气体会对人体健康造成危害, 严重的甚至会导致死亡, 因此, 本公司真诚告诫用户:

- 必须严格按本说明书的要求正确安装和使用
- 必须正确安装本机随机配用的排烟管
- 电源插座必须可靠接地
- 使用时, 请保持室内空气流通, 以保证热水器的正常工作及您和家人的安全

尊敬的用户:

热水器(包括燃气热水器和电热水器)是一种关系到人身财产安全的特殊产品, 国家对热水器的安装和使用环境都有明确规定, 为了确保产品的使用安全, 请您配合安装单位仔细填写下列内容, 并确认安装人员已经向您告知了下列事项:

特别警告:

- 1、燃气热水器(平衡式燃气热水器除外)必须安装在浴室外空气流通的地方, 且应正确安装排烟管将废气排出室外, 以防一氧化碳(CO)中毒。
- 2、使用时, 保持室内空气流通, 以保证热水器的正常工作。
- 3、燃气热水器进口应安装阀门, 并在使用完后关闭。在气温低于0℃时, 使用完毕应按说明书的指示做防冻处理。
- 4、凡使用220V交流电源的热水器, 用户家电源必须具备可靠的接地保护线和电源火、零相位的正确, 以防漏电伤人。
- 4、违反上述规定所造成的不良后果及责任将由用户自行承担。

安全状况:

- 1、您是否清楚本表中的特别警告内容及产品使用说明书中的安装、使用方法及安全注意事项?
- 2、您的插座是否使用符合国家标准要求的“三眼”电源插座?
- 3、您的电源线路是否有可靠接地线?
- 4、您的电源插座火、零相位是否正确?
- 5、您的热水器是否安装在浴室外?
- 6、您的热水器是否安装了排烟管?
- 7、热水器的安装方法是否是您自身的要求?

用户确认:

以上是本人清楚内容后真实填写。

用户签名: _____ 日期: _____ 年 月 日

备注: 用户填写完由安装单位核实填写内容的真实性。

尊敬的用户:

热水器(包括燃气热水器和电热水器)是一种关系到人身财产安全的特殊产品,国家对热水器的安装和使用环境都有明确规定,为了确保产品的使用安全,请您配合安装单位仔细填写下列内容,并确认安装人员已经向您告知了下列事项:

特别警告:

- 1、燃气热水器(平衡式燃气热水器除外)必须安装在浴室外空气流通的地方,且应正确安装排烟管将废气排出室外,以防一氧化碳(CO)中毒。
- 2、使用时,保持室内空气流通,以保证热水器的正常工作。
- 3、燃气热水器进口应安装阀门,并在使用完后关闭。在气温低于0℃时,使用完毕应按说明书的指示做防冻处理。
- 4、凡使用220V交流电源的热水器,用户家电源必须具备可靠的接地保护线和电源火、零相位的正确,以防漏电伤人。
- 4、违反上述规定所造成的不良后果及责任将由用户自行承担。

安全状况:

- 1、您是否清楚本表中的特别警告内容及产品使用说明书中的安装、使用方法及安全注意事项?
- 2、您的插座是否使用符合国家标准要求的“三眼”电源插座?
- 3、您的电源线路是否有可靠接地线?
- 4、您的电源插座火、零相位是否正确?
- 5、您的热水器是否安装在浴室外?
- 6、您的热水器是否安装了排烟管?
- 7、热水器的安装方法是否是您自身的要求?

用户确认:

以上是本人清楚内容后真实填写。

用户签名: _____ 日期: _____ 年 月 日

备注: 用户填写完由安装单位核实填写内容的真实性。

目录

欢迎您购买康宝牌燃气快速热水器,本产品所有的技术条件均符合国家标准GB6932-2001《家用燃气快速热水器》要求,在安装使用前,请仔细阅读说明书。正确安装和使用本产品,将为您增添新的享受。

功能特点	1
热水器外形尺寸简易图	1
构造及零部件名称	2
技术参数	3
安装要求	4
安装方法	4
使用方法	7
注意事项	7
日常保养	8
常见故障及处理方法	8
装箱清单	10
售后服务	10
告用户环境影响书	10
产品保修卡	11
产品安装维修记录表	12
产品安装卡(用户留存联)	13
产品安装卡(结算联)	14
产品安装确认书(一)	15
产品安装确认书(二)	16

功能、特点

- 1 使用方便：采用微电脑控制，只需接通燃气，打开进、出水阀门，热水器就会源源不断地提供热水；关闭进水或出水阀，热水器会自动关机，停止工作。
- 2 多重保护、安全可靠：
 - 意外熄火保护：热水器在使用过程中意外熄火时，能自动切断气源，确保燃气不会泄漏。
 - 20分钟定时保护：热水器连续运行20分钟后，自动切断气源停机，如需继续使用，重新启动热水器即可。
 - 过热保护：当热水器流出的热水温度过高或机器故障，出现干烧时，热水器会自动切断气源，停止工作。
 - 过压保护：当供水压力超过1.0MPa时，热水器会自动卸压，以避免热水器损坏。
 - 防冻结保护：在环境温度低于0℃时，使用结束后，只需旋出放水阀，将热水器内积水放净，避免冻结而损坏热水器。
 - 风压过大安全保护：在风压过大或出现烟道堵塞、风机故障时，热水器能自动关机，并不能自行开启。
- 3 水稳流功能：热水器的出水量在外界水压波动情况下保持相对稳定，减小水压波动对出水温度的影响。
- 4 低水压启动：启动水压低，适合高层住宅及水压较低的地区使用。
- 5 强制排气：将废气强行排至室外，保持室内空气新鲜。
- 6 冷热水转换开关：关闭转换开关，热水器停止工作，仅输出冷水，方便用户使用。
- 7 冬夏转换开关：出水温度可调节范围更大，在夏天使用能节省燃气。
- 8 温度显示：部分机型设置温度显示装置，调节水温更方便。

热水器外形尺寸简易图

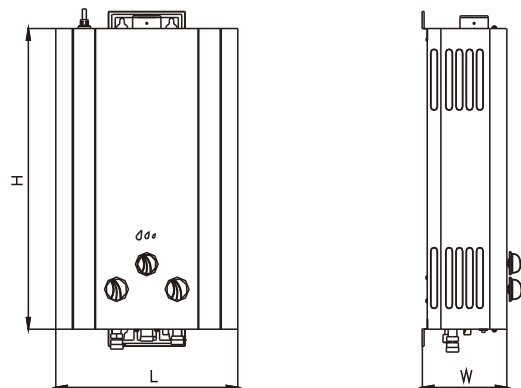


图1

产品安装卡(结算联)

服务单位名称(盖章)

用户姓名		联系电话	
地 址		邮 编	
产品名称		产品型号	
购买商场		发票号码	
购买日期		安装日期	
产品条形码			
安装效果	<input type="checkbox"/> 好 <input type="checkbox"/> 一般 <input type="checkbox"/> 差	服务态度	<input type="checkbox"/> 好 <input type="checkbox"/> 一般 <input type="checkbox"/> 差
是否试机安检	<input type="checkbox"/> 是 <input type="checkbox"/> 否	进水前安装阀门	<input type="checkbox"/> 是 <input type="checkbox"/> 否
检查电源插座地线	<input type="checkbox"/> 是 <input type="checkbox"/> 否	规范安装排烟管	<input type="checkbox"/> 是 <input type="checkbox"/> 否
是否收费	<input type="checkbox"/> 合理 <input type="checkbox"/> 不合理，收		
安装位置	<input type="checkbox"/> 通道 <input type="checkbox"/> 厨房 <input type="checkbox"/> 浴室(限平衡式) <input type="checkbox"/> 其它地方：		
安装员签名		日期	年 月 日
用户签名		日期	年 月 日
用户意见：			

- 说明：1、本卡适用于康宝电器有限公司生产的燃气热水器产品。
 2、填写本单不得空缺，无产品条形码无效。
 3、所有带□的选择均有客户填写（打√）。
 4、康宝公司24小时服务热线：4007000818。

产品安装卡 (用户存留联)

安装单位		联系电话	
产品型号		产品条形码	
购买日期		安装日期	
试用效果	<input type="checkbox"/> 好 <input type="checkbox"/> 一般 <input type="checkbox"/> 差	安装位置	<input type="checkbox"/> 浴室内 <input type="checkbox"/> 浴室外
规范安装排烟管	<input type="checkbox"/> 是 <input type="checkbox"/> 否	试机、检漏	<input type="checkbox"/> 是 <input type="checkbox"/> 否
检查电源插座地线	<input type="checkbox"/> 是 <input type="checkbox"/> 否	<input type="checkbox"/>	<input type="checkbox"/> <input type="checkbox"/> 否
安装员签名		日期	年 月 日
用户签名		日期	年 月 日

用户须知:

- 1、安装完毕后，请用户监督当面试机（有无漏气、漏水、漏电情况，是否正常工作等），满意后才可填写本安装卡并签名。
- 2、如果使用安装单位的安装配件（必须另附清单并经用户签字认可），均由安装单位免费保修一年，并在一年内承担所提供安装配件的质量后果；如用户自行选择和购买，安装单位不得强行推售。因用户自购安装材料缺陷而造成的质量问题或责任事故，本公司和安装单位不承担任何责任。
- 3、康宝公司24小时服务热线:4007000818.

构造及零部件名称

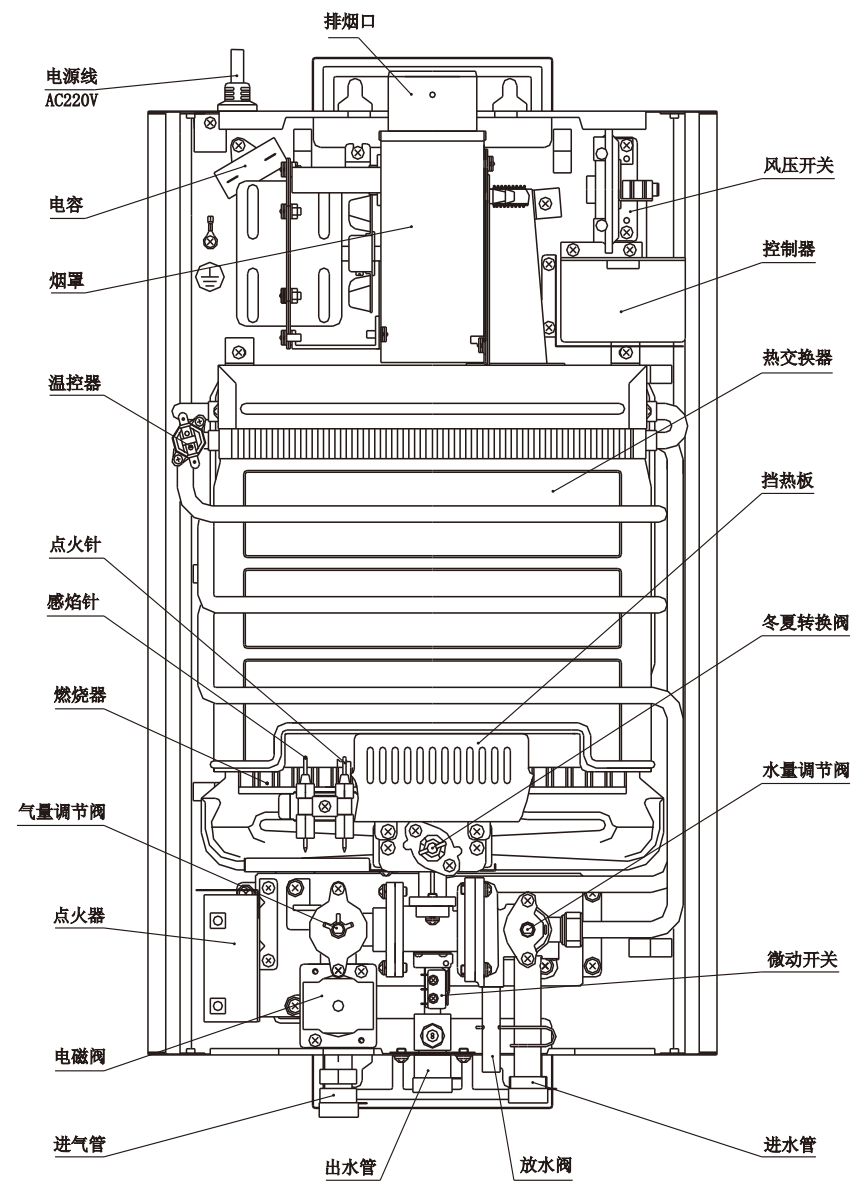


图2

康宝产品保修卡

NO.:

产品型号: _____

发票号码: _____

购买日期: _____ 机身条形码: _____

用户姓名: _____ 电话号码: _____

住 址: _____

一、康宝产品机身条形码

- 1、请您确认《产品安装卡（结算联）》上面的条形码是否与机身条形码一致。
- 2、机身没有产品条形码的产品可视作非康宝产品，我公司有权不予提供安装维修服务。

二、康宝产品包修规定

- 1、我公司产品保修期为一年，电热水器搪瓷内胆保修三年、不锈钢内胆保修五年，保修期内我公司负责免费维修。
- 2、保修期的判断：保修期起始日以有效票据的购买日期为准，如果无法出示有效票据，则以产品条形码查核出厂日期加 15 天为起始保修日期。
- 3、保修期内，如发生下列其中之一情况，均不属于免费维修范围：

- (1)不能提供有效购机票据；
- (2)没有按照说明书的要求安装或使用而造成产品故障；
- (3)自行维修、保养或使用不当造成损坏；
- (4)非产品质量问题，属人为造成的损坏。

- 4、不属于免费维修范围的产品将按照保修以外标准收费。
- 5、维修时请出示《产品安装维修卡》及购机有效票据。
- 6、质量问题的产品更换必须提供购机的有效票据复印件。

三、康宝产品安装规定

- 1、康宝产品的安装是免费初装的，除随机附件外，安装时所需增加的其它材料由用户自购。
- 2、完成安装、调试后应详细填写《产品安装维修卡》、《产品安装卡》、《产品安装确认书》相关内容，由用户确认签名。剪下《产品安装卡（结算联）》及《产品安装确认书（一）》，交安装员送回我公司客户服务部。

全国服务热线：4007000818

安装要求

- 1 严禁将热水器安装在浴室、卧室、地下室、客厅、橱柜内、楼梯和安全出口附近（5m以外不受限制）。
- 2 不得安装在室外及强风能吹到或雨淋到的地方。
- 3 安装热水器的房间应留有大于 200cm^2 面积的给气口，采用固定式百叶窗作给气口时，最小间隙应大于8mm，有效开口面积也应大于 200cm^2 。给气口设在接近地面位置，并能够与户外直接连通。
- 4 热水器的安装处不能存放易燃、易爆及产生腐蚀气体的物品。
- 5 热水器的安装位置上方不得有明电线、电器设备、燃气管道；下方不能设置燃气烤炉、燃气灶等燃气具。
- 6 热水器的安装部位应由不可燃材料建造。若安装部位是可燃材料或难燃材料时，应采用防热板隔热，防热板与墙的距离应大于10mm。
- 7 在热水器侧上方安装一个单相三极电源插座，电源插座必须可靠接地。

安装方法

主体的安装

- 1 热水器的安装高度以观火窗与人眼水平目视高度平齐为宜。
- 2 主体的安装须距墙壁、天花板留出有效的空间，主体左、右侧距墙壁40cm以上；主体上部及正面距墙壁60cm以上。
- 3 按图5、图6尺寸打孔，上部用膨胀螺钉固定，下部塞入塑料塞用自攻螺钉固定，确定其安装牢固，保持垂直，不得倾斜。

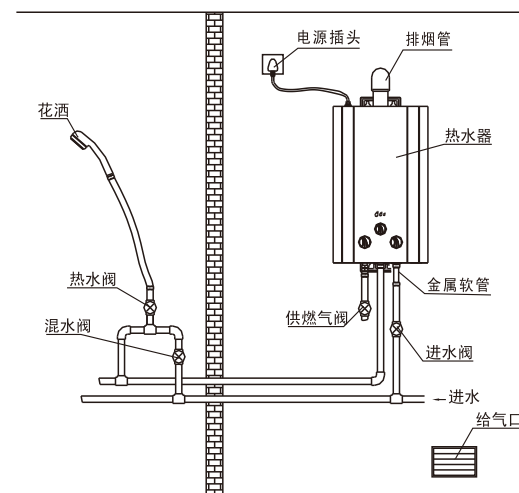


图3

进、出水管的安装

- 1 将随机金属软管、密封垫分别与热水器及管路连接，如图3所示。拧紧即可，避免大力造成水管破裂。
- 2 进水管必须安装进水阀。
- 3 进水管应直接与自来水管连接，避免太细、太长、弯曲过多。
- 4 为保证热水器能够正常使用，进水压力必须大于本机启动水压+管道压力损失。
- 5 安装时要特别注意进水接头内的过滤网是否装好，新水管内往往异物较多，在连接前先通水，将管内异物冲净后再连接紧固。
- 6 供热水管应使用可承受高温的管材，以免热水管受热受压破裂。
- 7 热水管应尽可能短，以减少热量的损失。

燃气管的安装

热水器的供燃气接头为G1/2管螺纹。

1 使用液化石油气钢瓶

- a. 先将本机随机所配燃气接头接到热水器供气管接头上（注意要装上橡胶密封圈）。然后用内径为 $\varnothing 9.5\text{mm}$ 燃气专用橡胶软管连接，按图4所示，用管夹夹紧。
- b. 必须选用专用燃气减压阀，禁止使用工业用中、高压减压阀，并将之调至规定的燃气压力（液化石油气2800Pa）。

2 使用管道气

- a. 燃气管必须用燃气专用管连接，或经煤气公司确认的金属管连接。
- b. 在燃气入口处，请安装燃气阀（阀门通径大于 $\varnothing 9.5\text{mm}$ ）。燃气管路安装完毕后，将燃气阀打开，用肥皂水仔细检查各接口处是否有漏气现象，如有漏气应立即采取补救措施。

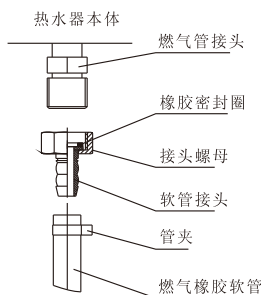


图4

排烟管的安装

本热水器必须使用随机所配排烟管。

- 1 排烟管的水平前端应朝下倾斜 3° 以利冷凝水排出。
- 2 排烟管与周围建筑物及其开口距离，能满足防火要求。
- 3 排烟管通过可燃墙壁时，须用大于20mm厚的隔热材料覆盖。
- 4 排烟管穿墙部分与墙孔的间隙和排气管之间的连接处应密封，排气管连接处用自攻螺钉连接牢固（如图5、6），不得泄漏烟气。
- 5 排烟管与墙壁间隙用耐温材料填充，不得用水泥封实，以便维修保养。
- 6 排烟管不得安装在楼房的换气风道及公共烟道上。

装箱清单

序号	名称	数量	序号	名称	数量
1	热水器	一台	7	自攻螺钉	四个
2	说明书	一本	8		
3	沐浴器组件	一套	9		
4	软管(含两个胶圈)	一套	10		
5	燃气管机头+胶圈一个	一套	11		
6	塑料塞	四个			

售后服务

如果您的热水器出现异常情况，请按“常见故障及处理方法”进行处理，若解决不了，请与本公司特约维修点联系。您也可以与本公司售后服务部门直接联系，但请告知下属内容：

1. 产品名称，型号，购买日期；
2. 故障现象（尽量详细）；
3. 您的通信地址，姓名。

本公司将对本公司生产并经过正确渠道销售的产品，按国家规定实行三包服务。三包有效期为一年，自购买日起（以购买发票为准）计算。

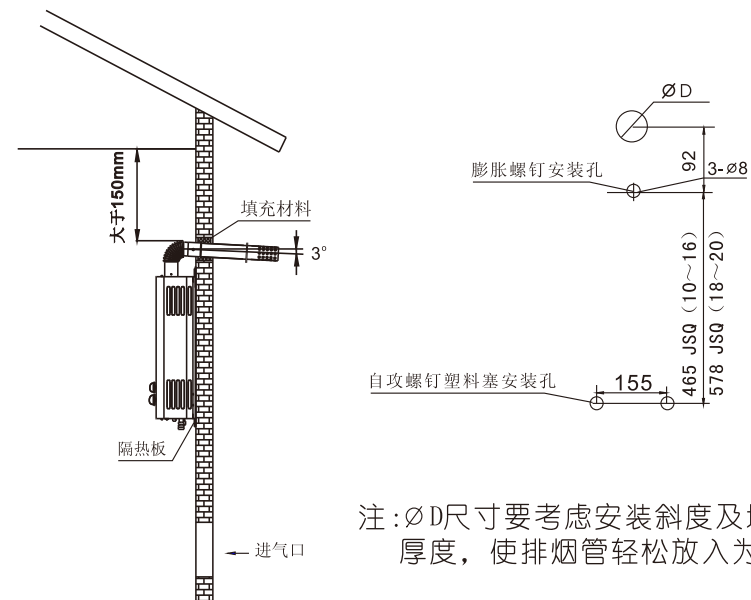
告用户环境影响书

“保护环境，造福人类，污染预防，持续改进”是我公司环境管理的宗旨和方向。本公司产品使用中和完成使用寿命后造成的环境影响，特向您敬告如下：

- 1、废纸箱，废塑料袋为可以回收废弃物，拆包后应扔到指定的分类垃圾桶中。
- 2、废泡沫塑料为不可回收废弃物，拆包后应扔到指定的分类垃圾桶中。
- 3、废弃电池按指定地点回收。
- 4、燃气产品在使用过程中，会排放一氧化碳，二氧化碳，氮氧化物等废气。应保持室内通风。如果通风环境不良会造成一氧化碳，二氧化碳，氮氧化物等废气浓度急剧升高而影响健康，甚至造成缺氧中毒，人身伤亡。
- 5、任何产品均有其安全使用年限，请按照国家规定的安全使用年限报废。关于废旧器具的处理，请参考注意事项中废旧器具的处理方法

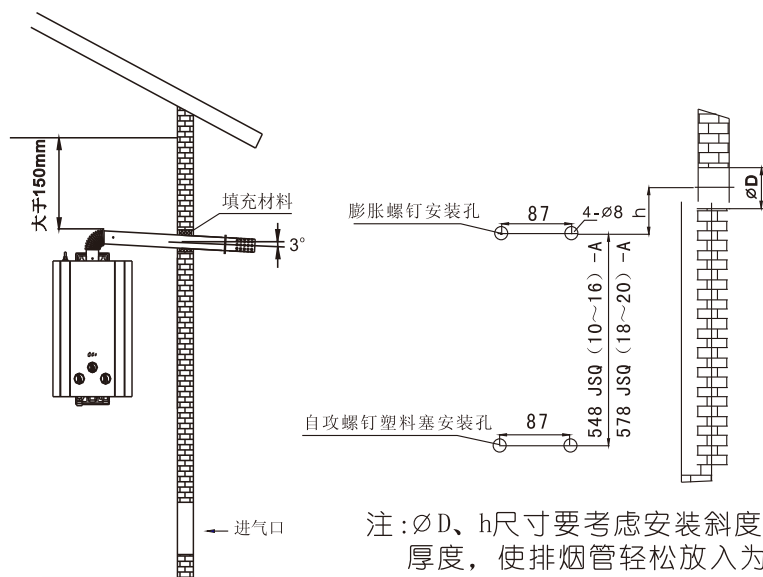
现象		使用	打开	爆燃	火焰	火焰	点火	高温	低温	低温	关闭	处理方法
原因		中火	热水	点	黄色	反常	时	位置	位置	位置	热水	
		熄灭	后	火	有	带	常	水	水	时	后	
		灭	不着	烟	出现	有	声	不	太	火	不	
		火	火	出	味	异	音	热	热	熄	灭	
		火	火	现	味	音	音	不	太	灭	不	
		火	火	出	味	音	音	热	热	灭	灭	
燃气阀门未开		●										把燃气阀门全开或更换新燃气瓶
燃气阀门半开		●		●				●				把燃气阀门全开
燃气管内充有空气			●									连续多次开、关出水阀,直到点着火为止
燃气压力不合	高			●			●		●			维修人员检查调压阀
	低	●						●				同上
冻结			●									与维修人员联系
进水压力不足		●	●								●	维修人员检查水压
燃烧器堵塞					●	●	●					与维修人员联系
热交换器堵塞		●			●	●						同上
水控制装置故障		●	●					●	●	●	●	同上
点火控制器故障		●	●	●								同上
内部引线松脱		●	●									与维修人员联系正确接上松脱引线
微动开关故障			●									与维修人员联系
风机故障		●	●									同上
风压开关故障			●									同上
电磁阀故障		●	●									同上
感焰电极故障		●										同上
放电距离或放电异常				●								与维修人员联系,调整点火针
电源未接通、停电		●	●									接通电源
供冷水总阀未开			●									全开进水总阀
水温调节方法错误								●	●			参考使用方法水温、水量调节
新鲜空气供应不足					●	●	●					立即改善换气,保持有足够的新鲜空气
烟道堵塞、风压过大		●	●		●	●	●					清除烟道杂物,待风压减小后再用

■ 本说明书内插图仅作示意参考,实际机型可能与此有所不同。产品若有改进,恕不另行通知。



注:ØD尺寸要考虑安装斜度及墙壁厚度,使排烟管轻松放入为宜。

图5 背出安装方式



注:ØD、h尺寸要考虑安装斜度及墙壁厚度,使排烟管轻松放入为宜。

图6 侧出安装方式

使用方法

请用户在初次使用前确认热水器是否安装好，仔细检查各连接处是否正确，有无泄漏。确认正确后，可按如下步骤进行操作。

点火前准备

- 1 接通电源(如是电脑型热水器需要打开开关键)。
- 2 将冷、热水阀全部打开，确认热水阀有水流后，关闭热水阀。
- 3 打开燃气阀。

点火、供热水

- 1 全开热水阀，热水器自动点火燃烧工作，热水随即流出。
- 2 在不需热水时，可关闭热水阀，主燃烧器自动熄火，停止供热水。
注：a. 第一次使用或长时间没有使用，因管道内有空气，第一次启动可能点不着火，重复2~3次即可。
b. 如果热水阀不完全打开，会导致过热或中途熄火现象。
c. 连续使用20分钟后会自动熄火，只需关闭热水阀，并再次打开，即可继续使用。

水温、水量调节

- 1 旋转水温调节旋钮，可调节水量大小，改变水温。火力不变，水量大，水温低；水量小，水温高。
- 2 旋转火力调节旋钮，可调节燃烧火力的大小，改变水温。
- 3 冬夏旋转，可调节冬季模式和夏季模式来改变水温（如是电脑型可按冬夏键来转换）。

防冻结保护

在可能结冰的情况下使用后，必须排除热水器内积水，以免冻坏热水器。具体步骤如下：

- 1 切断电源。
- 2 关闭燃气阀，关闭进水阀。
- 3 将水温调节旋钮调至低温位置，打开出水阀，并将淋浴器放低。
- 4 卸下放水阀，进行排水。确认热水器内积水全部排空。再次使用时，必须装上放水阀。

注意事项

- 1 绝对不能在密闭的室内或空气流通不良的地方使用热水器。以防一氧化碳中毒。
- 2 在没有安装排烟管或排烟管发生漏烟、堵塞时，禁止使用热水器。排烟管周围不应有覆盖物，以免影响烟气的排出，排烟口严禁设在屋内，以防废气泄漏、火灾及异常燃烧造成一氧化碳中毒事故。
- 3 严禁使用铭牌规定外其他燃气，或私自改装，强行使用不同种类的燃气。否则，会引起异常燃烧，一氧化碳中毒或火灾等事故。
- 4 注意通风换气，房间里的换气口要保持畅通。避免不正常燃烧造成一氧化碳中毒事故。

- 5 使用过程中，如发现漏气，应立即关闭气源，绝对不要使用火种及开关电器，以防火灾、爆炸。应打开门窗让燃气排走，查明原因并与维修部门及燃气供应单位联系。
- 6 切勿在热水器周围存放易燃、易爆、挥发性可燃物。避免引起火灾。
- 7 禁止用水淋湿电源插头和热水器。确保使用安全。
- 8 连续使用热水器，每次启动时，先用手试一下热水温度，然后再使用，避免烫伤。
- 9 热水器工作时，表面变热，请勿接触旋钮以外其他地方，以免烫伤。
- 10 不能将热水用于饮用及烹调用水。也不能将热水器用于供热水及淋浴以外的其他用途。
- 11 外出或临睡前，必须关闭燃气阀。
- 12 长期不用时，请关闭燃气阀，排空热水器内积水，切断电源。以防燃气泄漏，损坏热水器。
- 13 使用过程中，请留意燃烧状况，如出现异常，应立即关闭气源。严禁热水器带故障工作。

日常保养

- 1 经常检查供燃气管道（橡胶软管）是否完好，有无老化、裂纹。注意定期更换橡胶软管。请经常用肥皂水在软管接驳处检查有无气泡出现，判断是否漏气，设法制止漏气。
- 2 经常注意有无漏水现象，并及时处理。
- 3 使用中应留意火焰是否正常燃烧。
- 4 经常用湿布把外表的脏物、污垢等擦净，然后用干布抹干，不易清除的污物可用中性洗涤剂擦除。
- 5 每半年检查一次热交换器是否有尘或脏物，并及时清除干净。对于塑料制品、印刷面、喷涂面等不宜用强力洗涤剂、天那水、汽油等来清洗。
- 6 定期拆下进水管内的过滤网进行清理。

常见故障及处理方法

如认为发生故障时，请先对照以下内容进行检查，确认以后仍不能使用，或仍不能找到故障原因时，请于购买的销售单位或当地的售后服务点进行联系。

下列情况是正常现象，不属于故障：

- 1 使用水压低：热水器是用水的压力打开热水器内的燃气阀，当水压低于规定压力时，就无法燃烧工作。
- 2 同时供应热水：尽量不要用热水器同时供应几处的用水，当几个水龙头同时打开时，单个供水龙头上的热水就会减少，甚至难以供应热水。
- 3 热水出现白浊现象：是由于水中的空气加热后增压，而放水时急速减压出现的水气泡所造成。
- 4 突然关闭热水阀门有时发生“噗”声：是由于阀门关闭造成的水冲击声。