

Canbo 康宝®

—— 新 健 康 主 义 ——

家用供热水燃气快速热水器

DOMESTIC GAS INSTANTANEOUS WATER HEATER FOR HOT WATER

使用说明书

(使用产品前请仔细阅读本说明书,并妥善保存)

特别警告:

1. 必须把热水器安装在浴室外通风良好的房间内(平衡式热水器除外),并保证有足够的新鲜空气补充。
2. 必须按使用说明书要求安装专用烟管,将废气排出室外。
3. 必须确认使用的燃气与本机铭牌标示的燃气类别一致,严禁使用其他类别的燃气。
4. 在寒冷季节(室外最低温度低于 0°C)不使用热水器时,必须把热水器管路的水排空,关闭热水器。使用前确认水流正常后再开启热水器。

(具体操作内容见说明书内相关章节)

关注康宝官方微信



扫描快速报安装、维修

广东康宝电器股份有限公司

尊敬的用户：

您好！感谢您选购了“康宝”牌家用燃气快速热水器，本产品所有的技术条件均符合国家标准GB6932《家用燃气快速热水器》要求。为了使您能够正确、安全、方便的使用本产品，请您务必在安装使用前，仔细阅读本使用说明书。正确安装和使用本产品，将为您增添新的享受。

电子信息产品名称：家用燃气快速热水器

产品中有害物质的名称及含量						
部件名称	有害物质					
	铅(Pb)	汞(Hg)	镉(Cd)	六价铬(Cr(VI))	多溴联苯(PBB)	多溴二苯醚(PBDE)
热交换器组件	X	○	○	○	○	○
壳体组件	○	○	○	○	○	○
线路板组件	X	○	○	○	X	X
温控器组件	○	○	X	○	○	○
塑料件(线圈支架、开关外壳等)	○	○	○	○	X	X
线束插片等	X	○	○	X	○	○
标签	○	○	○	○	○	○
进水接头等	X	○	X	○	○	○
水量传感器组件	○	○	○	○	○	○
风机组件	X	○	○	○	○	○
启动电容	○	○	○	○	X	X
橡胶件(O形圈等)	○	○	○	○	○	○
电源线	X	○	X	○	X	X
陶瓷类(点火针等)	X	○	○	○	○	○
泄压阀组件	X	○	○	○	○	○
温度探头组件	X	○	○	○	○	○
紧固件(螺钉等)	○	○	○	X	○	○

本表格依据SJ/T 11364的规定编制。
○：表示该有害物质在该部件所有均质材料中的含量均在GB/T 26572规定的限量要求以下。
×：表示该有害物质至少在该部件的某一均质材料中的含量超出GB/T 26572规定的限量要求。
备注：1、以上标“X”的部件中，部分含有有害物质超标是由于目前行业技术水平所限，暂时无法实现替代或减量化，但我们一直在为改善此项目而努力。
2、本产品环保使用期限为10年，用户按说明书正常使用时，所含有的有害物质不会发生外泄或突变，可安心使用。



此标志为产品污染控制标志,其中的数字表示环保使用年限,在此年限期间正常使用的条件下有害物质不会对环境造成较大的污染或对人身、财产造成损害。

■ 安全警示

由于热水器工作时，燃气燃烧要消耗大量氧气并产生一氧化碳气体，而吸入过量的一氧化碳会对人体健康造成危害，严重的甚至会导致死亡。因此，本公司真诚告诫所有用户：必须严格按照本使用说明书的要求正确安装和使用热水器，必须保持安装热水器处通风良好，以保证热水器的正常工作及您和家人的安全。

对于未经授权而改装本公司产品的行为，除使产品失去保修外，并且导致侵权。本公司不对被改装的产品可能发生的故障或事故承担任何责任。

目录

产品功能与特征	1
技术参数	1
产品结构及主要零部件名称	2
安装方法	3
使用方法	7
注意事项	7
故障代码	9
一般故障原因及处理办法	10
装箱清单	11
电气接线图	11
维修服务	12
告用户环境影响书	12
产品保修卡	13
产品安装维记录表	14
产品安装卡(用户存留联)	15
产品安装卡(结算联)	16
产品安装确认书(一)	17
产品安装确认书(二)	18
零冷水恒温机操作说明	插页

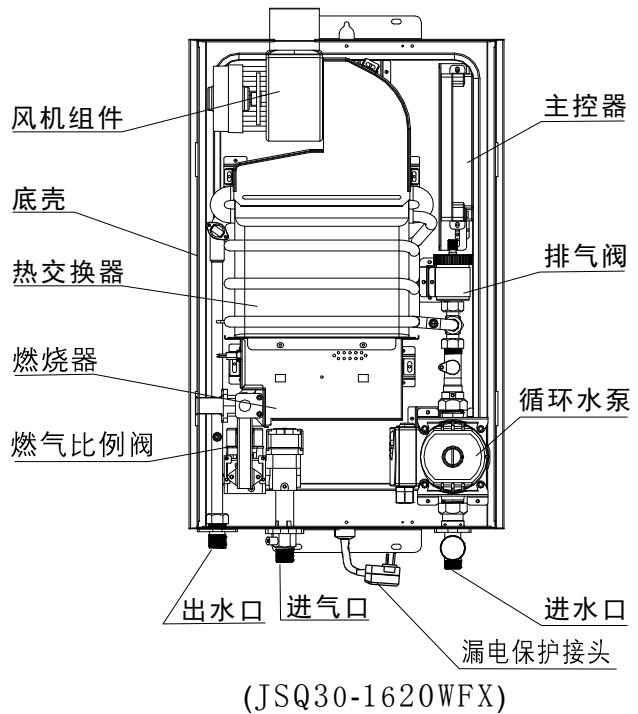
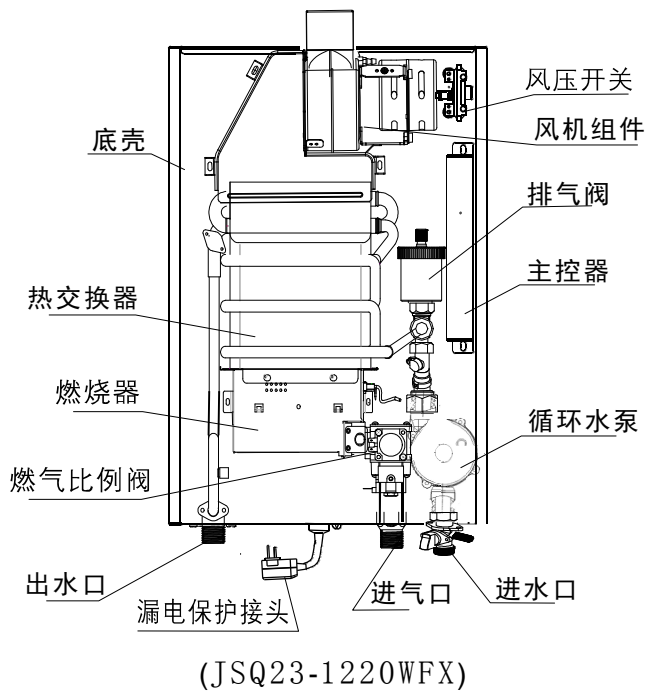
产品功能与特征

- 1、机身纤薄，配有彩屏功能指示,外型设计新颖。
- 2、水控全自动，操作简易，只要开启水阀，即点火出热水；关闭水阀，热水停止流出，火也随之熄灭。
- 3、电子脉冲连续点火，点火率百分之百。
- 4、启动水压低，适用范围更广。
- 5、后制式设计,进出水两端均可控制。
- 6、在使用过程中意外熄火时，气源能自动切断，确保燃气不会泄漏。
- 7、当水压过大时，水可以通过安全阀泄出，保护热水器和使用者的安全。
- 8、设有过热保护装置，能防止水箱过热和热水器“干烧”。
- 9、燃烧后的废气由风机强制排出室外，安全可靠。
- 10、恒温机型可设置温度并显示出水温度。水温设定范围30-60℃。
- 11、设有前清扫功能及后清扫功能，避免点火时出现爆燃及降低停水温升。
- 12、零冷水机型内置循环水泵，通过回水管路形成热水的封闭循环,热水器自动加热保温,热水随开随有。
- 13、零冷水机型具有自动防冻功能，在寒冷冬季保障热水器的正常使用。

技术参数

型号	JSQ23-1220WFX		JSQ30-1620WFX	
燃气种类	20Y	12T	20Y	12T
额定燃气压力	2800Pa	2000Pa	2800Pa	2000Pa
额定产热水能力	12kg/min(温升 $\Delta t=25k$)		16kg/min(温升 $\Delta t=25k$)	
额定热负荷	23kW		30kW	
电功率	额定电功率35W 循环水泵功率53W		额定电功率35W 循环水泵功率90W	
额定电压	220V~			
电源频率	50Hz			
适用水压	0.02~1.0MPa			
控制方式	后制式			
排烟方式	强排式			
点火方式	电子脉冲点火			
排烟管	$\varnothing 60mm$			
净重	11.9kg		15kg	
毛重	14.7kg		17.5kg	
外形尺寸	550x350x160mm		590*380*165mm	
安装尺寸BxC	555x90mm		630*120mm	

产品结构及主要零部件名称



(产品结构简图, 请以实物为准)

安装方法

安装热水器前，请您同当地煤气公司或燃气管理部门联系，必须委托合格的专业安装部门安装，请不要自己随意安装，安装不当会导致热水器发生故障。

安装要求

- 1、强排式热水器不能安装在没有给排气条件的浴室、卧室、地下室、客厅、橱柜和房屋外、楼梯及安全出口附近（5米以外不受限制）的地方。
- 2、烟管必须通向室外，烟管的排烟口离障碍物50厘米以上，烟管的进气口伸出墙外5厘米以上，进气口和排烟口所处位置空气必须流通。
- 3、烟管的安装内高外低，倾斜约5度，防止冷凝水或雨水内流。
- 4、烟管要防止强风直吹，倒灌风会造成热水器不能正常工作。
- 5、热水器的安装位置要远离障碍物，并要有足够的安装和维修空间。
- 6、热水器安装位置要远离热源、易燃品和危险品。
- 7、热水器的安装房间尽量避免使用藕煤灶。
- 8、热水器的安装高度以人眼与观火孔持平为宜。
- 9、烟管可适当加长，总长不能超过1米（强排式烟管总长不能超过1.5米），且须用本公司的加长管进行加长，弯头不多于1个，烟管加长后应作适当固定。
- 10、烟管穿过的墙孔请用不燃的填料密封。
- 11、连接热水器的电源插座接地端应能保证接地良好。

注意：

- 1、热水器的安装部位应由不可燃材料建造。
- 2、热水器必须安装排烟管，不安装或安装不正确的可能会造成人身安全事故。

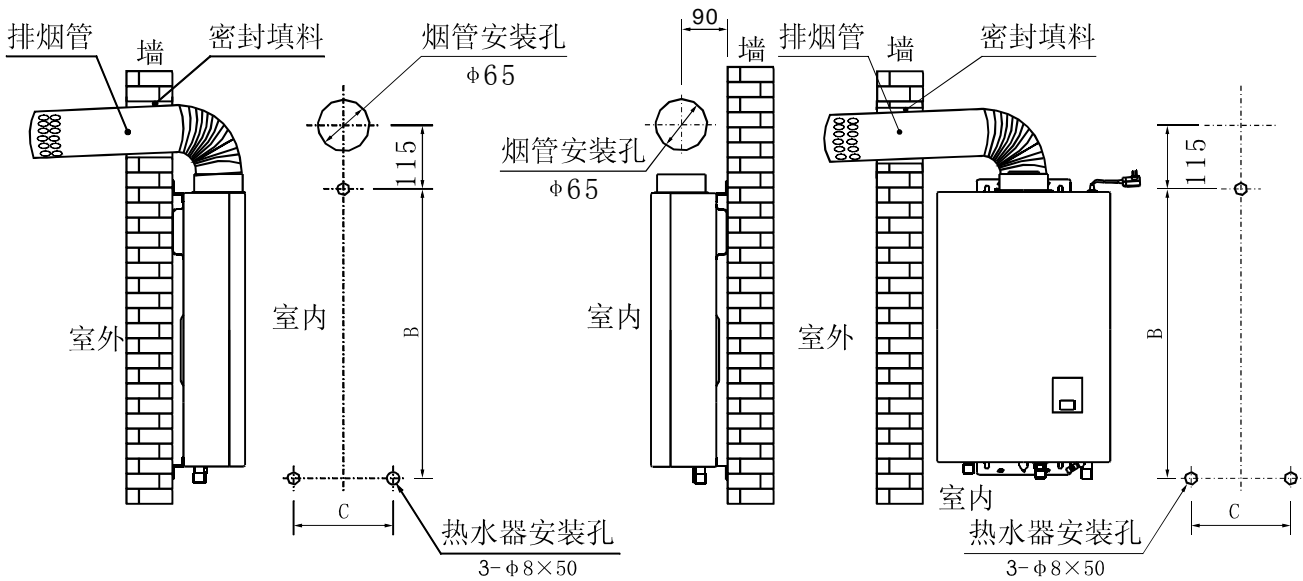
安装方法

- 1、确定热水器的安装位置后，按图示位置和要求钻孔，所钻的孔应能保证热水器安装后垂直。
- 2、3- ϕ 8孔用螺钉固定。
- 3、烟管背向安装式将烟管插入钻好的烟管安装孔，排烟口向外，将弯头插进热水器的出烟口，弯头的另一端对准烟管，烟管套入弯头，然后一齐向后移，热水器的安装孔对准膨胀螺钉，将其挂在螺钉上，拧紧螺母固定。（注意弯头有方向性，并且弯头两端接口处应贴铝箔纸密封固定）

4、烟管侧向安装时将热水器的安装孔对准膨胀螺钉，将其挂在螺钉上，拧紧螺母将热水器固定好，将烟管放入烟管安装孔中，弯管插进热水器出烟口上，再将烟管套入弯管中（同样也要在弯头两端贴铝箔纸密封固定）。

5、穿过排烟管的墙孔，用不可燃的填封料密封。保证密封良好，日后烟管不松脱跌落。

6、安装时请小心操作，防范各种意外，绝对不可将烟管掉在室外。



烟管侧向安装

B和C尺寸参考技术参数页

管路连接方法

连接管规格

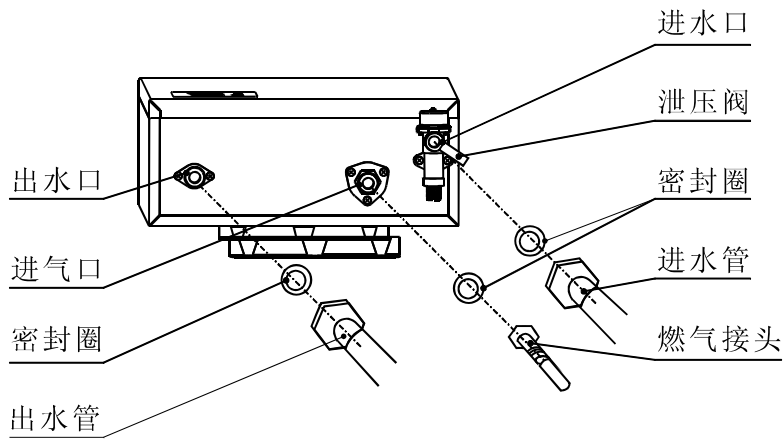
燃气管			水管	
专用橡胶管	硬管		热水管	冷水管
液化石油气	液化石油气	天然气	φ 15mm (G1/2")	
φ 9.5mm/φ 13mm	φ 15mm (G1/2")			
	人工煤气			

单功能出热水管路连接

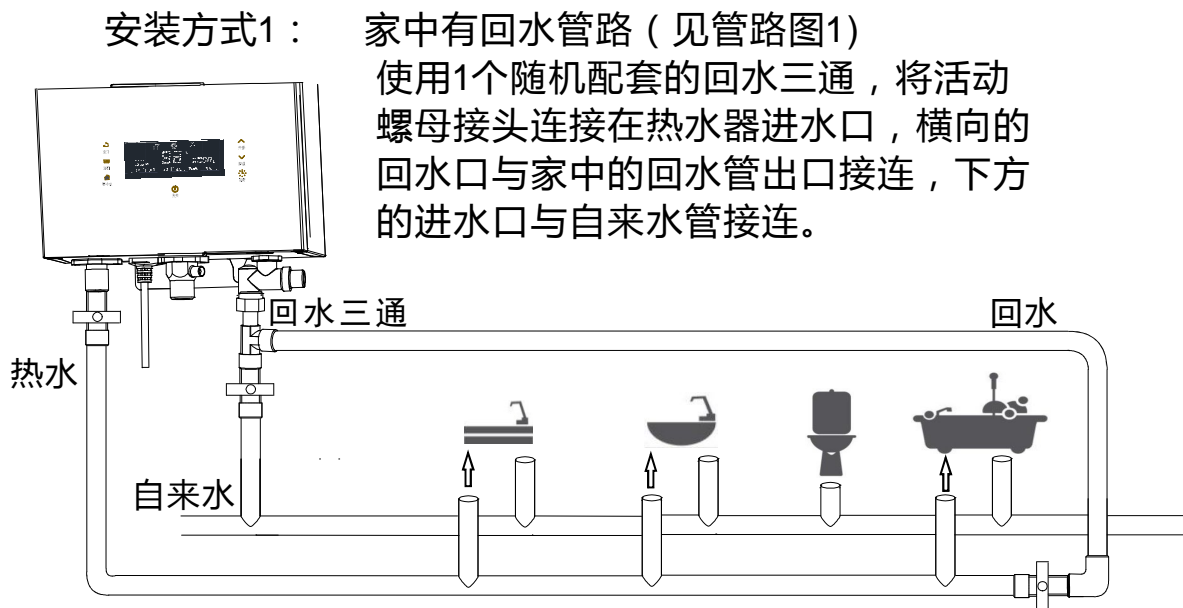
1、用进水管连接热水器进水口，另一端接至供水管，连接处加密封垫防漏。在通向热水器的供水管路上，应装一水阀，用于在使用热水器时控制水流和给维修时切断水源之用。

2、将淋浴器接至热水器的出水口，或将热水器的出水口连接至系统的热水管路。

3、液化石油气用专用燃气橡胶管（长度最好不超过2米）将气源和热水器的燃气入口连接起来，连接处用管夹固定；其余气源用硬管连接。打开气源，用肥皂水检查接口是否漏气，确保安全。



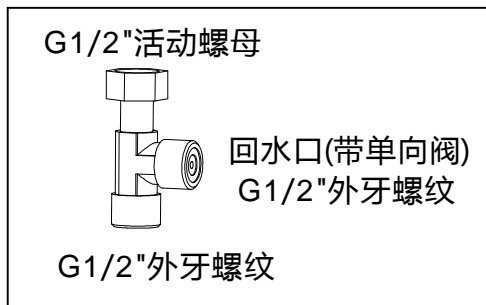
零冷水机型水路安装方式图 (具体安装请以实际情况为准)



管路图1

*该安装方式是最理想的，好处在于冷热水分开，热水通过回水管循环，预热保温效果好；同时使用冷水时不影响预热循环。

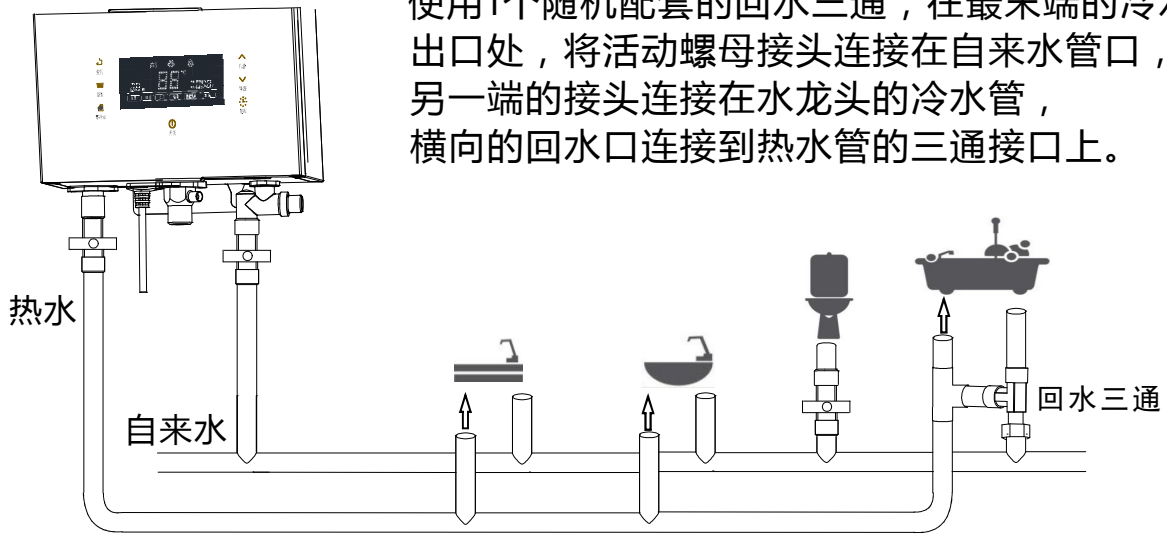
*配套的回水三通接口示意图



安装方式2：

无回水管路（见管路图2）

使用1个随机配套的回水三通，在最末端的冷水出口处，将活动螺母接头连接在自来水管口，另一端的接头连接在水龙头的冷水管，横向的回水口连接到热水管的三通接口上。

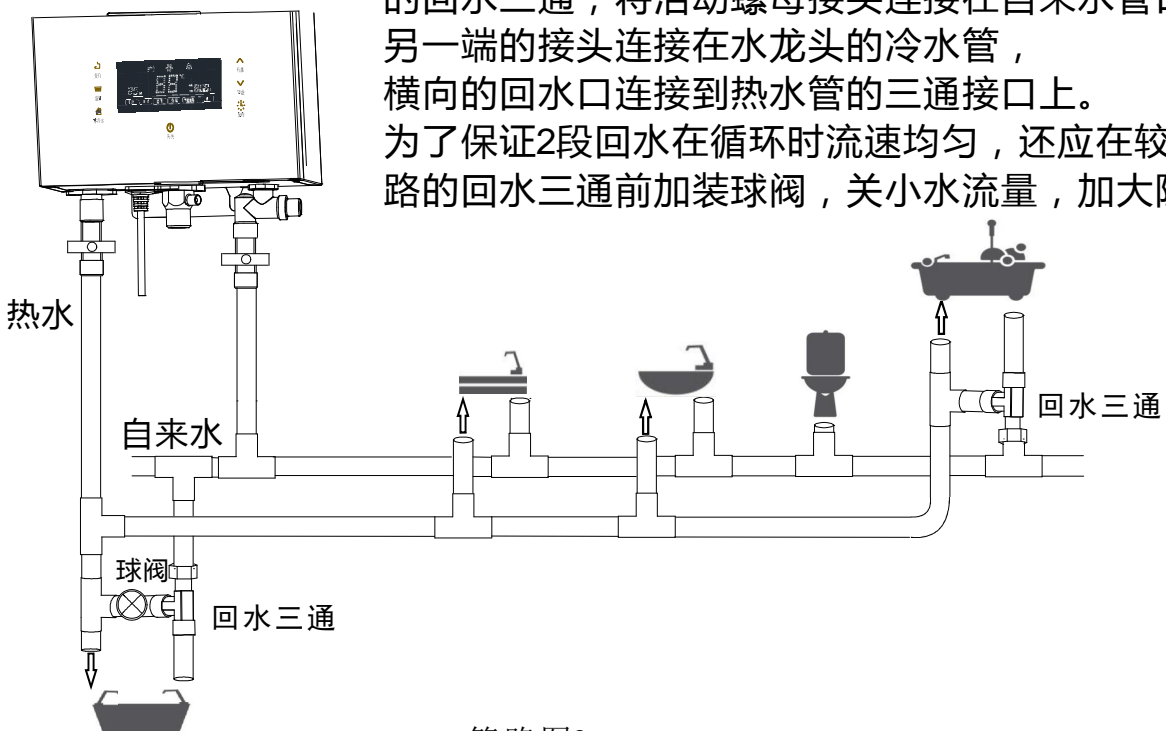


管路图2

安装方式3：

无回水管路（见管路图3）

在2段管路最末端的冷水出口处各装1个随机配套的回水三通，将活动螺母接头连接在自来水管口，另一端的接头连接在水龙头的冷水管，横向的回水口连接到热水管的三通接口上。为了保证2段回水在循环时流速均匀，还应在较短回路的回水三通前加装球阀，关小水流量，加大阻力。



管路图3

*利用自来水管作为回水管时，应在最远端出冷水处加装一个单向阀，防止冷水回流（例如最远端是马桶，在马桶水箱进水要加装一个单向阀，避免马桶水箱里的冷水被抽出，影响加热和延长休眠时间）。

该方式弊端在于自来水管的水也会被加热，在预热的时候打开冷水端的水龙头会影响预热效果，目前大多数用户都没有预埋回水管，所以该安装方式居多。

使用方法

开热水器

- 1、请您确认所用的燃气种类与热水器铭牌规定的燃气种类一致。
- 2、接通热水器的电源，拧开燃气开关。
- 3、打开水阀，电机转动，5秒钟后听到“啪……”的点火声，燃烧器点燃，热水随即流出。

* 初次使用时请按照购买机型的专用操作说明进行操作。

调节水量和水温

按热水器水温升温按键，水温升高；按水温降温按键，水温降低。当出水温度始终达不到设定温度时，可调节水量调节旋钮，改变入水量以满足使用需要。顺时针转动水量调节旋钮，出水量减小；逆时针转动水量调节旋钮，水量增加。但是当进水水温太高或太低时，显示温度与设置温度会出现不相符。

暂停用水

1、使用过程中暂时不需要热水，只需关闭水阀，热水器气源会自动切断，燃烧器熄火，再用水时，重新打开水阀，气源自动接通，热水器自动点燃。

2、再用水时，刚流出的水温可能很高，切勿直接淋在身上，以免烫伤，请先试水温。

关热水器

使用完毕，关闭水阀，关闭气源，热水器便关闭。

敬告：对未经本公司授权而改装产品，视为自动放弃产品保修权益，并且导致侵权，本公司对被私自改装的产品所产生的故障或事故不承担任何责任。

注意事项

防止燃气事故

1、确认所使用的燃气与铭牌上规定的燃气种类一致。强行使用与铭牌规定不符的燃气种类会发生热水器使用事故。

- 2、用户不可私自改装热水器，否则发生危险和受到伤害的可能性极高。
- 3、使用后必须确认热水器熄火，并且关闭燃气开关。

4、应经常用肥皂水检查各燃气接口处是否漏气，经常留意热水器的使用空间和燃气管路附近是否有燃气臭味，发现漏气和闻到燃气臭味要立即关闭气源，关闭热水器，把门窗全部打开，让燃气自动排出室外。此外不可插拔各种电源插头，不可通断各类电器，不可使用热水器、不可在室内打电话，因为明火和各类火花都可能引起火灾和爆炸事故。管路漏气请重新检查和连接，非管路漏气请联系维修部门或燃气管理部门处理。

5、应经常检查燃气橡胶管，发现老化裂纹应立即更换，正常情况下，最好每年更换一次。

6、使用液化气的热水器，如发现燃烧火焰忽高忽低，很可能是减压阀失灵了，要停止使用，请专业技工进行修理标定；使用管道煤气和天然气热水器，燃烧火焰异常是因为管道的压力不稳定，应暂停使用，强行使用会损坏热水器甚至造成事故。

预防火灾

- 1、绝对不可在未关闭热水器气源的情况下外出。
- 2、绝对不可在热水器附近放置易燃易爆物品。
- 3、时刻注意漏气可能引起火灾和爆炸。

预防触电

1、禁止把热水器的强排电机不经起动控制器便直接与220V电源相连接。三极插座必须可靠接地。

2、如果电源软线损坏，为避免危险，必须由制造厂或其维修部或类似的专职人员来更换。

使用安全

1、初装的热水器，请仔细检查确认正常后再行使用。

2、严禁近于30mm观察热水器的点火和燃烧状况，防止强光伤害眼睛。

3、一次点火不着，应待风机运转指示灯熄灭后再点火，防止点火爆燃。

4、短时暂停用水后，重新用水时刚流出的水水温会很高，较长时间暂停用水后，重新用水时水温很低，所以不能将水直接洒在身上，避免烫伤或着凉。

5、积存于热水器内的水不宜用于饮用。

6、当室外温度低于0℃时，需要启动防冻功能，具体操作请参照零冷水热水器的操作说明。如要长期停用必须排空热水器内积水，关闭好气源、

电源、进水。

具体步骤如下：

(1)关闭燃气阀、拔下电源插头,关闭进水阀。

(2)将水量调节旋钮调至大水位置，打开出水阀，并将淋浴器放低。

(3)卸下泄压阀排水，确认热水器内积水全部排空，然后装好泄压阀。

7、清洁注意事项：当热水器外壳弄脏后，请用湿布轻轻擦干净，随后用干布抹干，请不要使用化学清洁剂，不然会使热水器外壳褪色和失去光泽。

8、连接热水器的插座必须可靠接地才能确保用电安全。

9、出现异常情况要保持镇定，立即关闭热水器，切断气源，切断电源，找维修部门或有关技工处理。

故障代码

零冷水系列恒温机

E0 出水温度探头故障

E1 点火失败或意外熄火

E2 点火前检测到有火焰(伪火)

E3 温控器动作(温控器断开)

E4 进水温度探头故障

E5 风压异常

E6 超温保护(连续3S检测到出水温度超85℃)

E8 分段电磁阀异常

En 定时结束提示

Eb 水路故障（启动水泵后20s内检测不到水流量）

EF 防冻失效提示
(防冻启动后连续10s检测到水温 $\leq 1^{\circ}\text{C}$ ；
加热时间超过15min,水温还达不到 15°C)

一般故障原因及处理办法

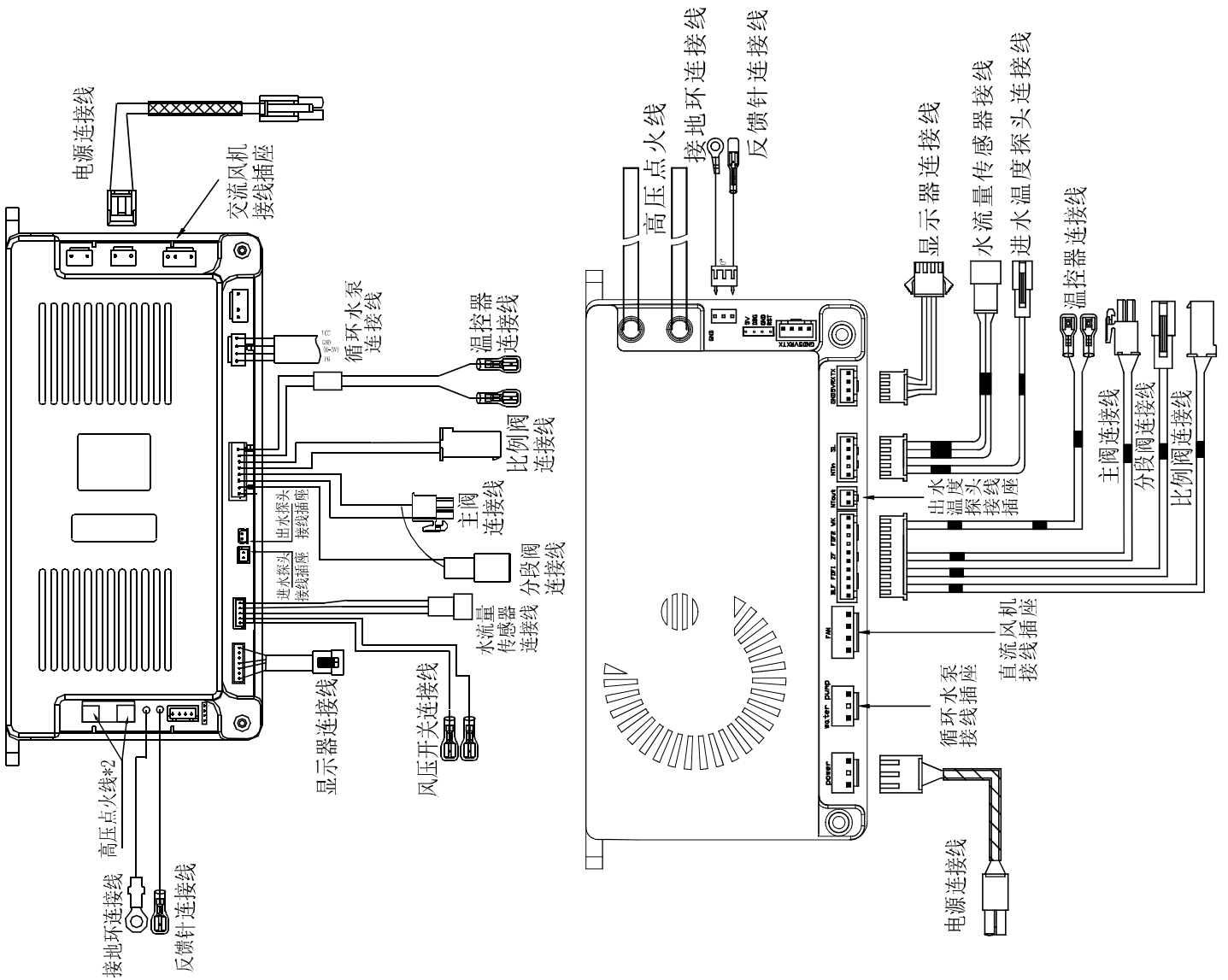
故障原因		故障现象									处理方法
		使用中 途熄火	打开冷 热水阀 不着火	爆燃， 回火	火焰黄 色有烟 出现	火焰反 常带有 异味	着火时 有异常 声音	高温位 置水仍 不热	低温位 置水太 热	低温位 置时， 火熄灭	
燃气阀门未开或燃气用完		●	●								全开燃气阀门或更换新燃气瓶
燃气阀门半开		●		●			●				全开燃气阀门
燃气管内有空气			●								连续地开关热水器直到点着火为止（注意：关热水阀后，应待显示屏蓝光熄灭后再开）
进气压力 不合适	高			●		●					请维修人员检查调压阀。
	低	●					●				
热水阀门未开			●								全开热水阀门
冻结			●								直到溶化后才能再使用
冷水压力不足		●	●						●		维修人员检查水压及管路
水温调节错误							●	●			参考使用方法之热水温度调节
新鲜空气供应不足					●						立即改善换气，使有足够新鲜空气
安全装置起作用		●	●								与维修部电话沟通处理
燃烧器堵塞			●		●	●	●				与维修部联系
热交换器堵塞		●			●	●	●				
水控阀装置故障		●	●		●	●					
脉冲发生器故障		●	●				●	●		●	
引线松脱		●	●								正确接上松脱引线
微动开关故障		●	●								更换微动开关
电磁阀故障		●	●								与维修部联系
反馈电极故障		●									
风机故障			●								
电机故障		●	●								烟道堵塞，清理烟道
风压过大		●	●								
电源未接通，停电		●	●								接通电源

若按上述仍不能解决，或遇其它一些故障，必须请有资格的专业部门及其人员进行修理或送到维修部进行修理。用户不得自行拆卸、修理，以免发生意外。严禁热水器带故障使用。

装箱清单

序号	名称	数量	序号	名称	数量
1	整机	1台	7	胶塞	4个
2	说明书	1本	8	木牙螺钉	4粒
3	淋浴器	选配	9	垫圈	2个
4	密封圈	2个	10	排烟管	1条
5	气咀/螺母	1套	11	回水三通阀	2个
6	膨胀螺钉	1套			

电气接线图



JSQ23-1220WFX 接线图

JSQ30-1620WFX 接线图

接线如有更改，恕不另行通知。

维修服务

如果您的热水器出现异常情况，请按“常见故障及处理方法”进行处理，若解决不了，请与本公司特约维修点联系。您也可以与本公司售后服务部门直接联系，但请告知下属内容：

- 1、 产品名称，型号，购买日期；
- 2、 故障现象（尽量详细）；
- 3、 您的通信地址，姓名。

本公司将对本公司生产并经过正规渠道销售的产品，按国家规定实行三包服务。三包有效期为一年，自购买日起（以购买发票为准）计算。

告用户环境影响书

“保护环境，造福人类，污染预防，持续改进”是我公司环境管理的宗旨和方向。本公司产品使用中和完成使用寿命后造成的环境影响，特向您敬告如下：

- 1、 废纸箱，废塑料袋为可以回收废弃物，拆包后应扔到指定的分类垃圾桶中。
- 2、 废泡沫塑料为不可回收废弃物，拆包后应扔到指定的分类垃圾桶中。
- 3、 废弃电池按指定地点回收。
- 4、 燃气产品在使用过程中，会排放一氧化碳，二氧化碳，氮氧化物等废气。应保持室内通风。如果通风环境不良会造成一氧化碳，二氧化碳，氮氧化物等废气浓度急剧升高而影响健康，甚至造成缺氧中毒，人身伤亡。
- 5、 任何产品均有其使用寿命，请按照国家规定的使用年限报废。无论是到期报废还是换代报废，均应送当地废品收购站统一处理。
- 6、 根据GB17905《家用燃气燃烧器具安全管理规则》规定：燃具从售出当日起，使用人工煤气的燃气热水器的安全使用年限为6年，使用液化石油气和天然气的燃气热水器的安全使用年限为8年，超过安全使用年限的产品，我公司各服务维修点将不再承诺维修服务，为了您及家人的安全，请您务必到期报废。

康宝产品保修卡

产品型号： _____

发票号码： _____

购买日期： _____ 机身条形码： _____

用户姓名： _____ 电话号码： _____

住 址： _____

一、康宝产品机身条形码

- 1、请您确认《产品安装卡（结算联）》上面的条形码是否与机身条形码一致。
- 2、机身没有产品条形码的产品可视作非康宝产品，我公司有权不予提供安装维修服务。

二、康宝产品包修规定

- 1、我公司产品整机主要配件保修三年：控制器、点火器、燃烧器、分气杆、风机总成、水箱、其它电器部件保修一年，没有按说明书操作进行排水防冻，导致水箱冻裂不予保修。
- 2、保修期的判断：保修期起始日以有效票据的购买日期为准，如果无法出示有效票据，则以产品条形码查核出厂日期加15天为起始保修日期。
- 3、保修期内，如发生下列其中之一情况，均不属于免费维修范围：
 - (1)不能提供有效购机票据；
 - (2)没有按照说明书的要求安装或使用而造成产品故障；
 - (3)自行维修、保养或使用不当造成损坏；
 - (4)非产品质量问题，属人为造成的损坏。
- 4、不属于免费维修范围的产品将按照保修以外标准收费。
- 5、维修时请出示《产品安装维修记录表》及购机有效票据。
- 6、质量问题的产品更换必须提供购机的有效票据复印件。

三、康宝产品安装规定

- 1、康宝的产品在市区范围内提供包装箱内附件，免费初次安装及调试，包括热水器机身固定、冷热水管的连接、2米内水管连接和两个阀门的安装、烟管的安装、水和气调试正常使用，负责讲解安全使用、保养知识和注意事项。
- 2、完成安装、调试后应详细填写《产品安装维修记录表》、《产品安装卡》、《产品安装确认书》相关内容，由用户确认签名。剪下《产品安装卡（结算联）》及《产品安装确认书（一）》，交安装员送回我公司客户服务部。

全国服务热线：4007000818

产品安装卡(用户存留联)

安装单位		联系电话	
产品型号		产品条形码	
购买日期		安装日期	
试用效果	<input type="checkbox"/> 好 <input type="checkbox"/> 一般 <input type="checkbox"/> 差	安装位置	<input type="checkbox"/> 浴室内 <input type="checkbox"/> 浴室外
规范安装排烟管	<input type="checkbox"/> 是 <input type="checkbox"/> 否	试机、检漏	<input type="checkbox"/> 是 <input type="checkbox"/> 否
检查电源插座地线	<input type="checkbox"/> 是 <input type="checkbox"/> 否	进水 <input type="checkbox"/> 前安装阀门	<input type="checkbox"/> 是 <input type="checkbox"/> 否
安装员签名		日期	年 月 日
用户签名		日期	年 月 日

用户须知：

1、 安装完毕后，请用户监督当面试机（有无漏气、漏水、漏电情况，是否正常工作等），满意后才可填写本安装卡并签名。

2、 如果使用安装单位的安装配件（必须另附清单并经用户签字认可），均由安装单位免费保修一年，并在一年内承担所提供安装配件的质量后果；如用户自行选择和购买，安装单位不得强行推售。因用户自购安装材料缺陷而造成的质量问题或责任事故，本公司和安装单位不承担任何责任。

3、 康宝公司24小时服务热线：4007000818。

产品安装卡(结算联)

服务单位名称(盖章)

用户姓名		联系电话	
地 址		邮 编	
产品名称		产品型号	
购买商场		发票号码	
购买日期		安装日期	
产品条形码			
安装效果	<input type="checkbox"/> 好 <input type="checkbox"/> 一般 <input type="checkbox"/> 差	服务态度	<input type="checkbox"/> 好 <input type="checkbox"/> 一般 <input type="checkbox"/> 差
是否试机安检	<input type="checkbox"/> 是 <input type="checkbox"/> 否	进水□前安装阀门	<input type="checkbox"/> 是 <input type="checkbox"/> 否
检查电源插座地线	<input type="checkbox"/> 是 <input type="checkbox"/> 否	规范安装排烟管	<input type="checkbox"/> 是 <input type="checkbox"/> 否
是否收费	<input type="checkbox"/> 合理 <input type="checkbox"/> 不合理, 收 _____ 元		
安装位置	<input type="checkbox"/> 通道 <input type="checkbox"/> 厨房 <input type="checkbox"/> 浴室(限平衡式) <input type="checkbox"/> 其它地方:		
安装员签名		日 期	年 月 日
用户签名		日 期	年 月 日
用户意见:			

- 说明: 1、本卡适用于广东康宝电器股份有限公司生产的家用供热水燃气快速热水器产品。
 2、填写本单不得空缺, 无产品条形码无效。
 3、所有带□的选择均由客户填写(打√)。
 4、康宝公司24小时服务热线: 4007000818。



产品安装确认书(一)

尊敬的用户：

燃气热水器是一种关系到人身安全的特殊产品,国家对燃气热水器的安装和使用环境有明确规定,为了确保产品的使用安全,请您配合安装单位仔细填写下列内容,并确认安装人员已经向您告知了下列事项:

特别警告：

- 1、燃气热水器(平衡式燃气热水器除外)必须安装在浴室外空气流通的地方,且应正确安装排烟管将废气排出室外,以防一氧化碳(CO)中毒。
- 2、使用时,保持室内空气流通,以保证热水器的正常工作。
- 3、燃气热水器进口应安装阀门,并在使用完后关闭。在气温低于0℃时,使用完毕应按说明书的指示做防冻处理。
- 4、凡使用220V交流电源的热水器,用户家电源必须具备可靠的接地保护线和电源火、零相位的正确,以防漏电伤人。
- 4、违反上述规定所造成的不良后果及责任将由用户自行承担。

安全状况：

- 1、您是否清楚本表中的特别警告内容及产品使用说明书中的安装、使用方法及安全注意事项? 是 否
- 2、您的插座是否使用符合国家标准要求的“三眼”电源插座? 是 否
- 3、您的电源线路是否有可靠接地线? 是 否
- 4、您的电源插座火、零相位是否正确? 是 否
- 5、您的热水器是否安装在浴室外? 是 否
- 6、您的热水器是否安装了排烟管? 是 否
- 7、热水器的安装方法是否是您自身的要求? 是 否

用户确认：

以上是本人清楚内容后真实填写。

用户签名：_____

日期：_____年 月 日

备注：用户填写完由安装单位核实填写内容的真实性。

产品安装确认书(二)

尊敬的用户：

燃气热水器是一种关系到人身安全的特殊产品,国家对燃气热水器的安装和使用环境有明确规定,为了确保产品的使用安全,请您配合安装单位仔细填写下列内容,并确认安装人员已经向您告知了下列事项:

特别警告：

- 1、燃气热水器(平衡式燃气热水器除外)必须安装在浴室外空气流通的地方,且应正确安装排烟管将废气排出室外,以防一氧化碳(CO)中毒。
- 2、使用时,保持室内空气流通,以保证热水器的正常工作。
- 3、燃气热水器进口应安装阀门,并在使用完后关闭。在气温低于0℃时,使用完毕应按说明书的指示做防冻处理。
- 4、凡使用220V交流电源的热水器,用户家电源必须具备可靠的接地保护线和电源火、零相位的正确,以防漏电伤人。
- 4、违反上述规定所造成的不良后果及责任将由用户自行承担。

安全状况：

- 1、您是否清楚本表中的特别警告内容及产品使用说明书中的安装、使用方法及安全注意事项? 是 否
- 2、您的插座是否使用符合国家标准要求的“三眼”电源插座? 是 否
- 3、您的电源线路是否有可靠接地线? 是 否
- 4、您的电源插座火、零相位是否正确? 是 否
- 5、您的热水器是否安装在浴室外? 是 否
- 6、您的热水器是否安装了排烟管? 是 否
- 7、热水器的安装方法是否是您自身的要求? 是 否

用户确认：

以上是本人清楚内容后真实填写。

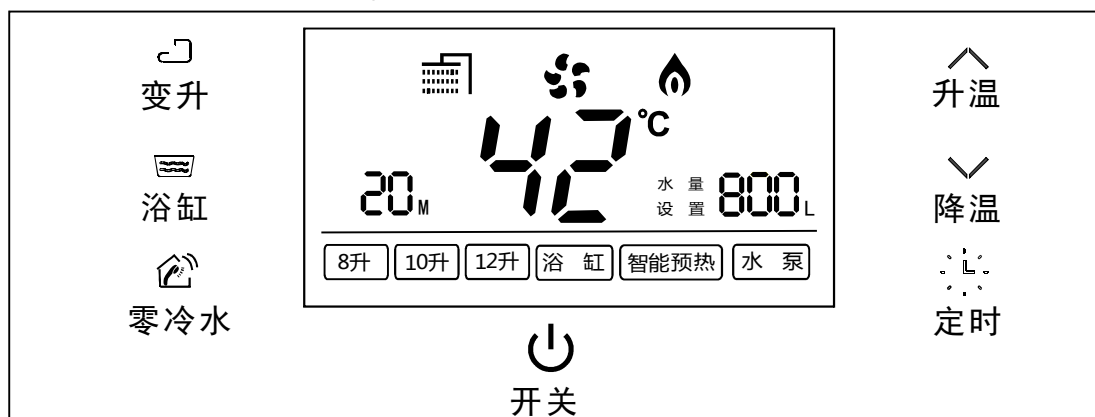
用户签名：_____

日期：_____年 月 日

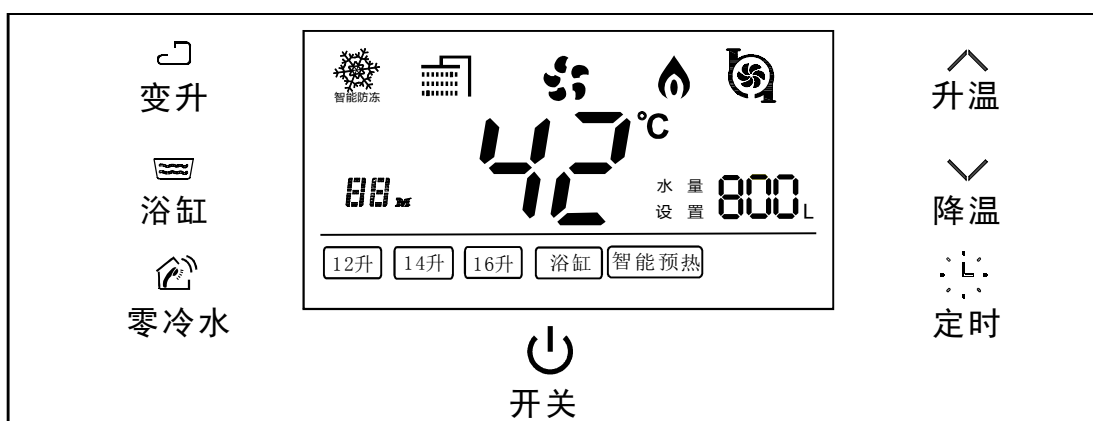
备注：用户填写完由安装单位核实填写内容的真实性。

零冷水系列恒温机操作说明

JSQ23-1220WFX



JSQ30-1620WFX



■热水器使用方法

- 1、轻触“开关”键，显示屏亮起，显示出水温度。全部按键灯亮起。（本机具有自动记忆功能，能记忆并显示上次使用模式和温度）
- 2、打开热水龙头（水流图标点亮），风机运转（风机图标点亮），燃烧器便会自动点火（火焰图标点亮）热水随之流出，（首次运行时，因燃气管路内有空气，故应反复开关热水龙头，直至热水器火焰点着为止）
- 3、热水龙头不宜开启太小，否则会出现点不着或中途熄火现象。

*在无触屏操作时，运行1分钟后显示屏熄灭，只保留“开关”键长亮。如需再次开启显示屏，只需触摸任一按键区域即可激活显示屏。

■水温调节

出水温度可设定在30~60℃之间，通过触摸“升温”键和“降温”进行调节，每触动一次设定温度上升/下降1℃。持续按键超过2秒，设定温度将持续上升或下降。

■变升模式

轻触“变升”键可进行3档变升切换。

JSQ23-1220WFX: 12L-10L-8L;

JSQ30-1620WFX: 12L-14L-16L。

选定后对应的升数图标点亮。

■浴缸模式

触摸“浴缸”键，显示屏“浴缸”图标点亮，表示进入浴缸模式。

进入浴缸模式后，水量设置数字闪烁，通过“升温”键或“降温”键设置出水量，每触键一次增加或减少10L，设定范围50-800L。

出水量设置完成，等待5秒，数字停止闪烁后自动确认保存。

然后可进行出水温度的设定。

完成设定后开始使用，实时显示出水量；如果中途关水或出现故障，则出水量计数归零。

当达到设定注水量时，蜂鸣器1.5秒响一次，延时3分钟自动关机，期间关水或退出浴缸模式时，停止报警。

*在浴缸模式下变升继续有效，浴缸和升数图标同时长亮。

■定时关机时间设定

触摸“定时”键，可以设置定时关机时长，有20min、30min、40min共3档。设置时对应的时间图标长亮，开始使用后显示倒计时时间，计时为零后自动关机并显示“En”。

*只有在变升模式下，定时关机有效；当开启浴缸模式后，系统切换为出水延时关机。

零冷水功能

JSQ23-1220WFX:

轻触“零冷水”键，开启预热循环功能，显示屏上的“智能预热”图标点亮。

每次启动时，水泵都要运转，显示屏上的“水泵”图标会闪烁点亮。

预热循环功能设置如下：

启动：（当设定出水温度在30-45℃时）进水温度<设定出水温度-5℃，循环水泵运转，启动回水加热程序；（当设定出水温度在46-60℃时）进水温度<40℃，循环水泵运转，启动回水加热程序。

停止：当满足以下任一条件时，停止加热，进入等待状态。

①进水温度 \geq 设定出水温度-3℃、

②出水温度 \geq 设定出水温度+5℃、

③出水温度 \geq 45℃、

④系统水流量<关机水流量

后循环：循环加热结束后，水泵延时运转3分钟。

预循环：循环加热结束后，从水泵停转开始30分钟后，水泵运转2分钟，过程中检测到水温达到启动温度时，再次开始加热。

循环休眠：激活预热功能60分钟内，没有检测到生活用水，自动休眠。

休眠激活：进入休眠后，人为重启会自动退出休眠；或检测到有生活用水时，自动退出休眠，切换到出热水模式。

JSQ30-1620WFX:

轻触“零冷水”键，开启预热循环功能,显示屏上的“智能预热”图标点亮。

每次启动时，水泵都要运转，显示屏上的“水泵”图标会点亮。

预热循环功能设置如下：

启动：（当设定出水温度在30-40℃时）进水温度<设定出水温度-5℃，循环水泵运转，启动回水加热程序；（当设定出水温度在40-60℃时）进水温度<38℃，循环水泵运转，启动回水加热程序。

停止：当满足以下任一条件时，停止加热，进入等待状态。

①进水温度 \geq 设定出水温度-5℃、

②出水温度 \geq 设定出水温度+5℃、

③出水温度 \geq 49℃、

④系统水流量<关机水流量

后循环：循环加热结束后，水泵延时运转3分钟。

预循环：循环加热结束后，从水泵停转开始30分钟后，水泵运转2分钟，过程中检测到水温达到启动温度时，再次开始加热。

循环休眠：激活预热功能60分钟内，没有检测到生活用水，自动休眠。

休眠激活：进入休眠后，人为重启会自动退出休眠；或检测到有生活用水时，自动退出休眠，切换到出热水模式。

■自动防冻模式

当检测到水温 \leq 5℃时，循环水泵启动，热水器点火进行加热，当进水或出水温度检测到 $>$ 15℃时，加热完成，水泵继续运转30秒后停止，退出防冻模式。当加热时间超过15分钟后水温 $<$ 15℃时（如燃气阀门关闭，无法加热），热水器停止加热，关闭水泵，显示屏出现“EF”并发出警报声。出现“EF”故障时必须在清除故障后,手动关机再开机才能复位启动。

重要提示：

1、关机或故障报警状态下，预热和防冻功能不起作用！！！

请保持正常开机状态，同时进水、燃气、电源处于接通状态;并保证室内的回水系统正常运作。

2、（仅1220WFX）启动零冷水功能状态下发生故障后，关机维修时系统会自动关闭零冷水功能，再开机时需要轻摸“零冷水”键再次开启。

3、（仅1220WFX）E0和E4故障时，维修更换水温探头后会触发防冻功能，显示屏上出现“Fd”，循环水泵运转。此时需要手动完成系统复位，具体操作是先关机断电，然后再上电开机。

4、（仅1620WFX）当零冷水功能状态下进入休眠时间或遭遇意外停电再来电后，“智能预热”图标开始闪烁，表示此时智能预热程序已停止，可按照休眠激活的操作办法再次启动预热循环。

中国平安
PING AN

由中国平安财产保险股份有限公司承保产品责任保险



通过 ISO9001:2015
国际质量体系认证



XK21-005-00544

广东康宝电器股份有限公司
Guangdong Canbo Electrical Co., Ltd

地址：广东省佛山市顺德区杏坛镇齐新路268号 邮编：528325

电话：0757-27771526 传真：0757-27773237

邮箱：kbcd_service@canbo.cn 网址：www.canbo.cn