

Canbo 康宝®

—— 新 健 康 主 义 ——

JSQ20-1011FX、JSQ24-1211FX

家用供热水燃气快速热水器

使用说明书

(使用产品前请仔细阅读本说明书,并妥善保存)

特别警告:

1. 必须按使用说明书要求安装烟道,将废气排到室外。
2. 热水器必须安装在浴室外通风良好的房间内(平衡式热水器除外),并保证有足够的新鲜空气补充。
3. 严禁本机与使用者同在一室使用(平衡式热水器除外)。
4. 在寒冷季节(温度低于0°C)使用热水器后,必须把热水器内的水放尽,以免冻坏热水器。
(具体操作内容见说明书内相关章节)

关注康宝官方微信



扫描快速报安装、维修

广东康宝电器股份有限公司

致辞

尊敬的用户:

您好!感谢您选购了“康宝”牌家用燃气快速热水器,本产品所有的技术条件均符合国家标准GB6932《家用燃气快速热水器》要求。为了使您能够正确、安全、方便的使用本产品,请您务必在安装使用前,仔细阅读本使用说明书。正确安装和使用本产品,将为您增添新的享受。

特别警告

由于热水器工作时,燃气燃烧要消耗大量氧气并产生一氧化碳气体,而吸入过量的一氧化碳会对人体健康造成危害,严重的甚至会导致死亡。因此,本公司真诚告诫所有用户:必须严格按照本使用说明书的要求正确安装和使用热水器,必须保持安装热水器处通风良好,以保证热水器的正常工作及您和家人的安全。

对于未经授权而改装本公司产品的行为,除使产品失去保修外,并且导致侵权。本公司不对被改装的产品可能发生的故障或事故承担任何责任。

目录

产品功能与特征	1
技术参数	1
产品结构及主要零部件名称	2
安装方法	3
使用方法	5
注意事项	6
故障代码	7
一般故障原因及处理办法	8
装箱清单	9
电气接线图	9
维修服务	9
告用户环境影响书	10
产品保修卡	11
产品安装维记录表	12
产品安装卡(用户存留联)	13
产品安装卡(结算联)	14
产品安装确认书(一)	15
产品安装确认书(二)	16

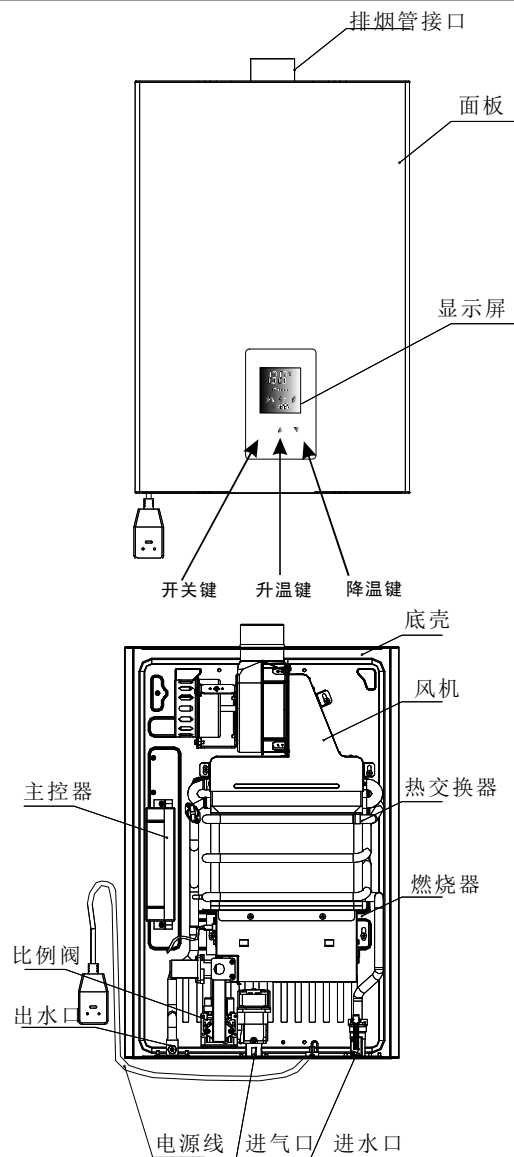
产品功能与特征

- 1、机身纤薄，配有彩屏功能指示,外型设计新颖。
- 2、水控全自动，操作简易，只要开启水阀，即点火出热水；关闭水阀，热水停止流出，火也随之熄灭。
- 3、电子脉冲连续点火，点火率百分之百。
- 4、启动水压低，适用范围更广。
- 5、后制式设计,进出水两端均可控制。
- 6、在使用过程中意外熄火时，气源能自动切断，确保燃气不会泄漏。
- 7、当水压过大时，水可以通过安全阀泄出，保护热水器和使用者的安全。
- 8、设有过热保护装置,能防止水箱过热和热水器“干烧”。
- 9、燃烧后的废气由风机强制排出室外，安全可靠。
- 10、恒温机型可设置温度并显示出水温度。
- 11、设有前清扫功能及后清扫功能，避免点火时出现爆燃及降低停水升温。
- 12、设有蜂鸣提示及报警以及20分钟之后屏保节能等功能。
- 13、11FX系列采用双速交流电机,低热负荷及满负荷情况下提高热效率。
- 14、设置有20分钟定时关机保护功能,也可自行设定时间。

技术参数

型号	JSQ20-10	JSQ24-12
产品特征	11FX	
燃气种类	20Y 12T	20Y 12T
额定燃气压力	2800Pa 2000Pa	2800Pa 2000Pa
额定热负荷	20kW	24kW
适用水压	0.025~1.0MPa	
额定产热水能力	10kg/min 温升 $\Delta t=25k$	12kg/min 温升 $\Delta t=25k$
额定电压	220V~	
电源频率	50Hz	
额定电功率	35W	
控制方式	后制式	
排烟方式	强排式	
点火方式	电子脉冲点火	
排烟管	$\phi 60$	
净重	9.1kg	9.5kg
毛重	11.2kg	11.5kg
外形尺寸	550×350×145mm	590×350×145mm
安装尺寸B×C	569×124mm	609×124mm

产品结构及主要零部件名称



(产品简图, 结构更改恕不另行通知, 请以实物为准)

安装方法

安装热水器前, 请您同当地煤气公司或燃气管理部门联系, 必须委托合格的专业安装部门安装, 请不要自己随意安装, 安装不当会导致热水器发生故障。

安装要求

- 1、强排式热水器不能安装在没有给排气条件的浴室、卧室、地下室、客厅、橱柜和房屋外、楼梯及安全出口附近(5米以外不受限制)的地方。
- 2、烟管必须通向室外, 烟管的排烟口离障碍物50厘米以上, 烟管的进气口伸出墙外5厘米以上, 进气口和排烟口所处位置空气必须流通。
- 3、烟管的安装内高外低, 倾斜约5度, 防止冷凝水或雨水内流。
- 4、烟管要防止强风直吹, 倒灌风会造成热水器不能正常工作。
- 5、热水器的安装位置要远离障碍物, 并要有足够的安装和维修空间。
- 6、热水器安装位置要远离热源、易燃品和危险品。
- 7、热水器的安装房间尽量避免使用藕煤灶。
- 8、热水器的安装高度以人眼与观火孔持平为宜。
- 9、烟管可适当加长, 总长不能超过1米(强排式烟管总长不能超过1.5米), 且须用本公司的加长管进行加长, 弯头不多于1个, 烟管加长后应作适当固定。
- 10、烟管穿过的墙孔请用不燃的填料密封。
- 11、连接热水器的电源插座接地端应能保证接地良好。

注意:

- 1、热水器的安装部位应由不可燃材料建造。
- 2、热水器必须安装排烟管, 不安装或安装不正确的可能会造成人身安全事故。

安装方法

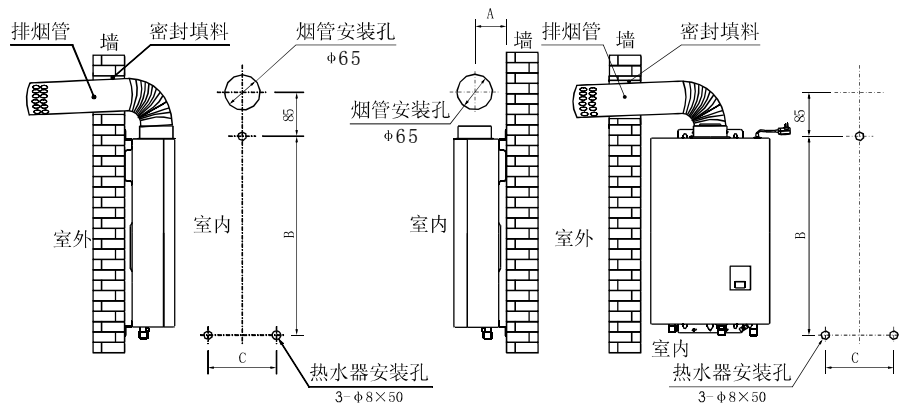
- 1、确定热水器的安装位置后, 按图示位置和要求钻孔, 所钻的孔应能保证热水器安装后垂直。
- 2、3- ϕ 8孔用螺钉固定。
- 3、烟管背向安装式将烟管插入钻好的烟管安装孔, 排烟口向外, 将弯头插进热水器的出烟口, 弯头的另一端对准烟管, 烟管套入弯头, 然后一齐向后移, 热水器的安装孔对准膨胀螺钉, 将其挂在螺钉上, 拧紧螺母

固定。（注意弯头有方向性，并且弯头两端接口处应贴铝箔纸密封固定）

4、烟管侧向安装时将热水器的安装孔对准膨胀螺钉，将其挂在螺钉上，拧紧螺母将热水器固定好，将烟管放入烟管安装孔中，弯管插进热水器出烟口上，再将烟管套入弯管中（同样也要在弯头两端贴铝箔纸密封固定）。

5、穿过排烟管的墙孔，用不可燃的填封料密封。保证密封良好，日后烟管不松脱跌落。

6、安装时请小心操作，防范各种意外，绝对不可将烟管掉在室外。



烟管侧向安装

B和C尺寸参考技术参数页

管路连接方法 连接管规格

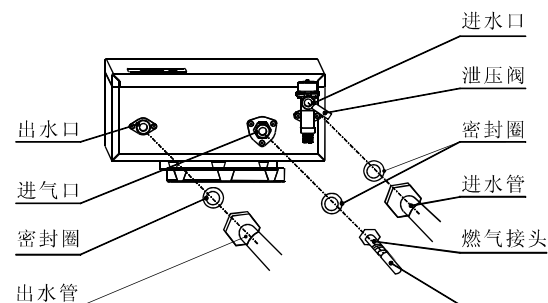
燃气管			水管	
专用橡胶管	硬管		热水管	冷水管
液化石油气	液化石油气	天然气	人工煤气	
φ9.5mm/φ13mm	φ15mm (G1/2")		φ15mm (G1/2")	

管路连接

1、用进水管连接热水器进水口，另一端接至供水管，连接处加密封垫防漏。在通向热水器的供水管路上，应装一水阀，用于在使用热水器时控制水流和给维修时切断水源之用。

2、将淋浴器接至热水器的出水口，或将热水器的出水口连接至系统的热水管路。

3、液化石油气用专用燃气橡胶管（长度最好不超过2米）将气源和热水器的燃气入口连接起来，连接处用管夹固定；其余气源用硬管连接。打开气源，用肥皂水检查接口是否漏气，确保安全。



此图仅供参考，实际请以实物为准。

使用方法

开热水器

- 请您确认所用的燃气种类与热水器铭牌规定的燃气种类一致。
- 接通热水器的电源，拧开燃气开关。
- 打开水阀，电机转动，5秒钟后听到“啪……”的点火声，燃烧器点燃，热水随即流出。若燃烧器未被点燃，点火声可持续数秒，数秒后仍未被点燃，则此次点火结束，关闭水阀。待10-20秒后再重复上述操作。安装后第一次使用或长时间没有使用的热水器，因燃气管内有空气，需进行多次上述操作，直到排出管内全部空气并点着火为止。（可在显示屏上看到）

调节水量和水温

按热水器水温升温按键，水温升高；按水温降温按键，水温降低。当出水温度始终达不到设定温度时，可调节水量调节旋钮，改变入水量以满

足使用需要。顺时针转动水量调节旋钮，出水量减小；逆时针转动水量调节旋钮，水量增加。但是当进水水温太高或太低时，显示温度与设置温度会出现不相符。

暂停用水

1、使用过程中暂时不需要热水，只需关闭水阀，热水器气源会自动切断，燃烧器熄火，再用水时，重新打开水阀，气源自动接通，热水器自动点燃。

2、再用水时，刚流出的水温可能很高，切勿直接淋在身上，以免烫伤，请先试水温。

关热水器

使用完毕，关闭水阀，关闭气源，热水器便关闭。

敬告：对未经本公司授权而改装产品，视为自动放弃产品保修权益，并且导致侵权，本公司对被私自改装的产品所产生的故障或事故不承担任何责任。

注意事项

防止燃气事故

1、确认所使用的燃气与铭牌上规定的燃气种类一致。强行使用与铭牌规定不符的燃气种类会发生热水器使用事故。

2、用户不可私自改装热水器，否则发生危险和受到伤害的可能性极高。

3、使用后必须确认热水器熄火，并且关闭燃气开关。

4、应经常用肥皂水检查各燃气接口处是否漏气，经常留意热水器的使用空间和燃气管路附近是否有燃气臭味，发现漏气和闻到燃气臭味要立即关闭气源，关闭热水器，把门窗全部打开，让燃气自动排出室外。此外不可插拔各种电源插头，不可通断各类电器，不可使用热水器、不可在室内打电话，因为明火和各类火花都可能引起火灾和爆炸事故。管路漏气请重新检查和连接，非管路漏气请联系维修部门或燃气管理部门处理。

5、应经常检查燃气橡胶管，发现老化裂纹应立即更换，正常情况下，最好每年更换一次。

6、使用液化气的热水器，如发现燃烧火焰忽高忽低，很可能是减压阀失灵了，要停止使用，请专业技工进行修理标定；使用管道煤气和天然气热水器，燃烧火焰异常是因为管道的压力不稳定，应暂停使用，强行使用会损坏热水器甚至造成事故。

预防火灾

- 1、绝对不可在未关闭热水器气源的情况下外出。
- 2、绝对不可在热水器附近放置易燃易爆物品。
- 3、时刻注意漏气可能引起火灾和爆炸。

预防触电

1、禁止把热水器的强排电机不经启动控制器便直接与220V电源相连接。三极插座必须可靠接地。

2、如果电源软线损坏，为避免危险，必须由制造厂或其维修部或类似的专职人员来更换。

使用安全

1、初装的热水器，请仔细检查确认正常后再行使用。

2、严禁近于30mm观察热水器的点火和燃烧状况，防止强光伤害眼睛。

3、一次点火不着，应待风机运转指示灯熄灭后再点火，防止点火爆燃。

4、短时暂停用水后，重新用水时刚流出的水水温会很高，较长时间暂停用水后，重新用水时水温很低，所以不能将水直接洒在身上，避免烫伤或着凉。

5、积存于热水器内的水不宜用于饮用。

6、寒冷地区的用户（环境温度 $\leq 0^{\circ}\text{C}$ 时），用毕请将水箱内的水彻底放干，预防水结冰损坏热水器。先将热水器前置开关关闭，后置开关打开，再将淋浴器垂下，并将泄压阀旋下，可将水箱内的水放干。放水后将泄压阀复原。

7、清洁注意事项：当热水器外壳弄脏后，请用湿布轻轻擦干净，随后用干布抹干，请不要使用化学清洁剂，不然会使热水器外壳褪色和失去光泽。

8、连接热水器的插座必须可靠接地才能确保用电安全。

9、出现异常情况要保持镇定，立即关闭热水器，切断气源，切断电源，找维修部门或有关技工处理。

故障代码

- E0 温度探头异常
- E1 点火失败或意外熄火
- E2 点火前检测到有火焰(伪火)
- E3 温控器异常(温控器断开)
- E4 冷凝水排放堵塞(冷凝机型)
- E5 风压异常
- E6 超温保护(水温超过 85°C)
- E8 电磁阀异常
- En 定时结束提示

一般故障原因及处理办法

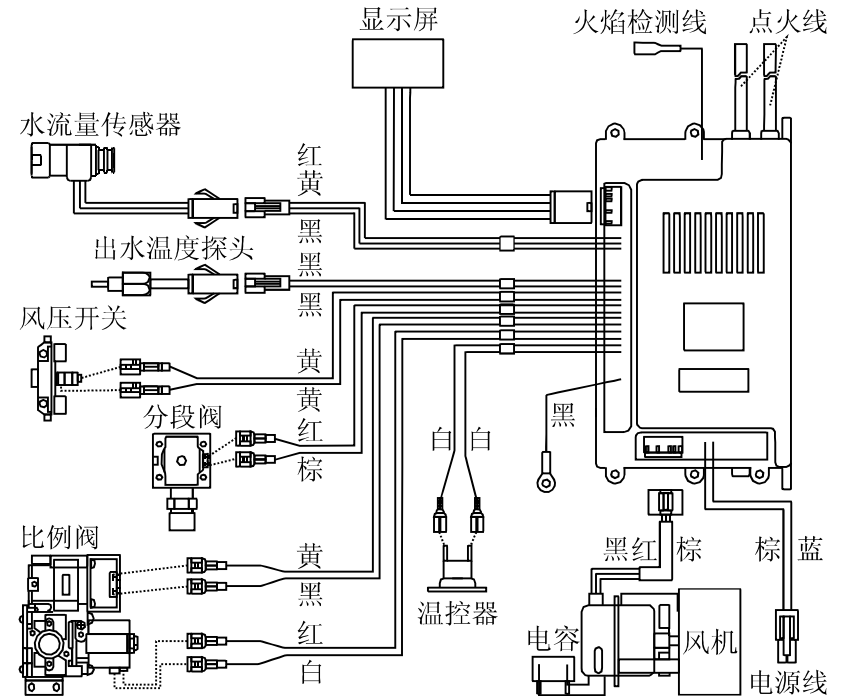
故障现象	故障原因										处理方法
	使用中途中熄火	打开冷水热水阀不着火	爆燃, 回火	火焰黄色有烟出现	火焰反常带有异味	着火时有异常声音	高温位置水仍不热	低温位置水太热	低温位置时, 火熄灭	关闭冷水热水阀	
燃气阀门未开或燃气用完	●	●									全开燃气阀门或更换新燃气瓶
燃气阀门半开	●		●				●				全开燃气阀门
燃气管内有空气		●									连续地开关热水器直到点着火为止 (注意: 关热水阀后, 应待显示屏蓝光熄灭后再开)
进气压力不合适	高		●			●					请维修人员检查调压阀。
热水阀门未开	低	●					●				
冻结		●									直到溶化后才能再使用
冷水压力不足		●						●			维修人员检查水压及管路
水温调节错误						●	●				参考使用方法之热水温度调节
新鲜空气供应不足					●						立即改善换气, 使有足够新鲜空气
安全装置起作用	●	●									与维修部电话沟通处理
燃烧器堵塞		●	●	●	●	●					与维修部联系
热交换器堵塞	●	●	●	●	●						
水控阀装置故障	●	●	●	●							
脉冲发生器故障	●	●				●	●			●	
引线松脱	●	●									正确接上松脱引线
微动开关故障	●	●									更换微动开关
电磁阀故障	●	●									与维修部联系
反馈电极故障	●										
风机故障		●									
电机故障	●	●									
风压过大	●	●									烟道堵塞, 清理烟道
电源未接通, 停电	●	●									接通电源

若按上述仍不能解决, 或遇其它一些故障, 必须请有资格的专业部门及其人员进行修理或送到维修部进行修理。用户不得自行拆卸、修理, 以免发生意外。严禁热水器带故障使用。

装箱清单

序号	名称	数量	序号	名称	数量
1	整机	1台	6	膨胀螺钉	1套
2	说明书	1本	7	胶塞	4个
3	淋浴器	选配	8	木牙螺钉	4粒
4	密封圈	2个	9	垫圈	2个
5	气咀/螺母	1套	10	排烟管	1条

电气接线图



接线如有更改, 恕不另行通知。

维修服务

如果您的热水器出现异常情况，请按“常见故障及处理方法”进行处理，若解决不了，请与本公司特约维修点联系。您也可以与本公司售后服务部门直接联系，但请告知下属内容：

- 1、 产品名称，型号，购买日期；
- 2、 故障现象（尽量详细）；
- 3、 您的通信地址，姓名。

本公司将对本公司生产并经过正规渠道销售的产品，按国家规定实行三包服务。三包有效期为一年，自购买日起（以购买发票为准）计算。

告用户环境影响书

“保护环境，造福人类，污染预防，持续改进”是我公司环境管理的宗旨和方向。本公司产品使用中和完成使用寿命后造成的环境影响，特向您敬告如下：

- 1、 废纸箱，废塑料袋为可以回收废弃物，拆包后应扔到指定的分类垃圾桶中。
- 2、 废泡沫塑料为不可回收废弃物，拆包后应扔到指定的分类垃圾桶中。
- 3、 废弃电池按指定地点回收。
- 4、 燃气产品在使用过程中，会排放一氧化碳，二氧化碳，氮氧化物等废气。应保持室内通风。如果通风环境不良会造成一氧化碳，二氧化碳，氮氧化物等废气浓度急剧升高而影响健康，甚至造成缺氧中毒，人身伤亡。
- 5、 任何产品均有其使用寿命，请按照国家规定的使用年限报废。无论是到期报废还是换代报废，均应送当地废品收购站统一处理。
- 6、 根据 GB17905“家用燃气燃烧器具安全管理规则”规定：燃具从售出当日起，使用人工煤气的燃气热水器的安全使用年限为6年，使用液化石油气和天然气的燃气热水器的安全使用年限为8年，超过安全使用年限的产品，我公司各服务维修点将不再承诺维修服务，为了您及家人的安全，请您务必到期报废。

康宝产品保修卡

NO.:

产品型号: -----

发票号码: -----

购买日期: ----- 机身条形码: -----

用户姓名: ----- 电话号码: -----

住 址: -----

一、康宝产品机身条形码

- 1、请您确认《产品安装卡（结算联）》上面的条形码是否与机身条形码一致。
- 2、机身没有产品条形码的产品可视为非康宝产品，我公司有权不予提供安装维修服务。

二、康宝产品包修规定

- 1、我公司产品整机主要配件保修三年:控制器,点火器,燃烧器,分气杆,风机总成,水箱,其它电器部件保修一年,没有按说明书操作进行泄水防冻,导致水箱冻裂不予保修;
- 2、保修期的判断: 保修期起始日以有效票据的购买日期为准, 如果无法出示有效票据, 则以产品条形码查核出厂日期加 15天为起始保修日期。
- 3、保修期内, 如发生下列其中之一情况, 均不属于免费维修范围:
 - (1)不能提供有效购机票据;
 - (2)没有按照说明书的要求安装或使用而造成产品故障;
 - (3)自行维修、保养或使用不当造成损坏;
 - (4)非产品质量问题, 属人为造成的损坏。
- 4、不属于免费维修范围的产品将按照保修以外标准收费。
- 5、维修时请出示《产品安装维修记录表》及购机有效票据。
- 6、质量问题的产品更换必须提供购机的有效票据复印件。

三、康宝产品安装规定

- 1、康宝的产品在市区范围内提供包装箱内附件,免费初次安装及调试,包括热水器机身固定,冷热水管的连接,2米内水管连接和两个阀门的安装,烟管的安装,水和气调试正常使用,负责讲解安全使用,保养知识和注意事项。
- 2、完成安装、调试后应详细填写《产品安装维修记录表》、《产品安装卡》、《产品安装确认书》相关内容,由用户确认签名。剪下《产品安装卡（结算联）》及《产品安装确认书（一）》，交安装员送回我公司客户服务部。

全国服务热线: 4007000818

产品安装维修记录表

产品名称		产品型号	
安装单位		安装日期	
产品条形码(填写)			
维修日期	故障内容		维修单位
	故障情况	更换配件	

注意事项:

1. 产品安装完成后, 由安装人员填写《产品安装维修记录表》中的产品安装内容;
2. 保修期内产品维修完成后, 由维修人员填写《产品安装维修记录表》中产品的维修内容.

产品安装卡(用户存留联)

安装单位		联系电话	
产品型号		产品条形码	
购买日期		安装日期	
试用效果	<input type="checkbox"/> 好 <input type="checkbox"/> 一般 <input type="checkbox"/> 差	安装位置	<input type="checkbox"/> 浴室內 <input type="checkbox"/> 浴室外
规范安装排烟管	<input type="checkbox"/> 是 <input type="checkbox"/> 否	试机、检漏	<input type="checkbox"/> 是 <input type="checkbox"/> 否
检查电源插座地线	<input type="checkbox"/> 是 <input type="checkbox"/> 否	进水口前安装阀门	<input type="checkbox"/> 是 <input type="checkbox"/> 否
安装员签名		日期	年 月 日
用户签名		日期	年 月 日

用户须知:

- 1、 安装完毕后, 请用户监督当面试机(有无漏气、漏水、漏电情况, 是否正常工作等), 满意后才可填写本安装卡并签名。
- 2、 如果使用安装单位的安装配件(必须另附清单并经用户签字认可), 均由安装单位免费保修一年, 并在一年内承担所提供安装配件的质量后果; 如用户自行选择和购买, 安装单位不得强行推售。因用户自购安装材料缺陷而造成的质量问题或责任事故, 本公司和安装单位不承担任何责任。
- 3、 康宝公司24小时服务热线: 4007000818.

产品安装卡(结算联)

服务单位名称(盖章)

用户姓名		联系电话	
地 址		邮 编	
产品名称		产品型号	
购买商场		发票号码	
购买日期		安装日期	
产品条形码			
安装效果	<input type="checkbox"/> 好 <input type="checkbox"/> 一般 <input type="checkbox"/> 差	服务态度	<input type="checkbox"/> 好 <input type="checkbox"/> 一般 <input type="checkbox"/> 差
是否试机安检	<input type="checkbox"/> 是 <input type="checkbox"/> 否	进水口前安装阀门	<input type="checkbox"/> 是 <input type="checkbox"/> 否
检查电源插座地线	<input type="checkbox"/> 是 <input type="checkbox"/> 否	规范安装排烟管	<input type="checkbox"/> 是 <input type="checkbox"/> 否
是否收费	<input type="checkbox"/> 合理 <input type="checkbox"/> 不合理, 收 元		
安装位置	<input type="checkbox"/> 通道 <input type="checkbox"/> 厨房 <input type="checkbox"/> 浴室(限平衡式) <input type="checkbox"/> 其它地方:		
安装员签名		日期	年 月 日
用户签名		日期	年 月 日
用户意见:			

说明: 1、本卡适用于广东康宝电器股份有限公司生产的家用供热水燃气快速热水器产品。
 2、填写本单不得空缺,无产品条形码无效。
 3、所有带□的选择均由客户填写(打√)。
 4、康宝公司24小时服务热线: 4007000818。



产品安装确认书(一)

尊敬的用户:

燃气热水器是一种关系到人身安全的特殊产品,国家对燃气热水器的安装和使用环境有明确规定,为了确保产品的使用安全,请您配合安装单位仔细填写下列内容,并确认安装人员已经向您告知了下列事项:

特别警告:

- 1、燃气热水器(平衡式燃气热水器除外)必须安装在浴室外空气流通的地方,且应正确安装排烟管将废气排出室外,以防一氧化碳(CO)中毒。
- 2、使用时,保持室内空气流通,以保证热水器的正常工作。
- 3、燃气热水器进口应安装阀门,并在使用完后关闭。在气温低于0℃时,使用完毕应按说明书的指示做防冻处理。
- 4、凡使用220V交流电源的热水器,用户家电源必须具备可靠的接地保护线和电源火、零相位的正确,以防漏电伤人。
- 4、违反上述规定所造成的不良后果及责任将由用户自行承担。

安全状况:

- 1、您是否清楚本表中的特别警告内容及产品使用说明书中的安装、使用方法及安全注意事项? 是 否
- 2、您的插座是否使用符合国家标准要求的“三眼”电源插座? 是 否
- 3、您的电源线路是否有可靠接地线? 是 否
- 4、您的电源插座火、零相位是否正确? 是 否
- 5、您的热水器是否安装在浴室外? 是 否
- 6、您的热水器是否安装了排烟管? 是 否
- 7、热水器的安装方法是否是您自身的要求? 是 否

用户确认:

以上是本人清楚内容后真实填写。

用户签名: _____

日期: 年 月 日

备注: 用户填写完由安装单位核实填写内容的真实性。

产品安装确认书(二)

尊敬的用户:

燃气热水器是一种关系到人身安全的特殊产品,国家对燃气热水器的安装和使用环境有明确规定,为了确保产品的使用安全,请您配合安装单位仔细填写下列内容,并确认安装人员已经向您告知了下列事项:

特别警告:

- 1、燃气热水器(平衡式燃气热水器除外)必须安装在浴室外空气流通的地方,且应正确安装排烟管将废气排出室外,以防一氧化碳(CO)中毒。
- 2、使用时,保持室内空气流通,以保证热水器的正常工作。
- 3、燃气热水器进口应安装阀门,并在使用完后关闭。在气温低于0℃时,使用完毕应按说明书的指示做防冻处理。
- 4、凡使用220V交流电源的热水器,用户家电源必须具备可靠的接地保护线和电源火、零相位的正确,以防漏电伤人。
- 4、违反上述规定所造成的不良后果及责任将由用户自行承担。

安全状况:

- 1、您是否清楚本表中的特别警告内容及产品使用说明书中的安装、使用方法及安全注意事项? 是 否
- 2、您的插座是否使用符合国家标准要求的“三眼”电源插座? 是 否
- 3、您的电源线路是否有可靠接地线? 是 否
- 4、您的电源插座火、零相位是否正确? 是 否
- 5、您的热水器是否安装在浴室外? 是 否
- 6、您的热水器是否安装了排烟管? 是 否
- 7、热水器的安装方法是否是您自身的要求? 是 否

用户确认:

以上是本人清楚内容后真实填写。

用户签名: _____ 日期: _____ 年 月 日

备注: 用户填写完由安装单位核实填写内容的真实性。

中国平安
PINGAN

由中国平安财产保险股份有限公司承保产品责任保险



通过ISO9001:2008
国际认证体系企业



XK21-005-00544

广东康宝电器股份有限公司
Guangdong Canbo Electrical Co., Ltd

地址: 广东省佛山市顺德区杏坛镇齐新路268号 邮编: 528325
TEL: 0757-27771526 Fax: 0757-27773237
邮箱: kbcd_service@canbo.cn http://www.canbo.cn