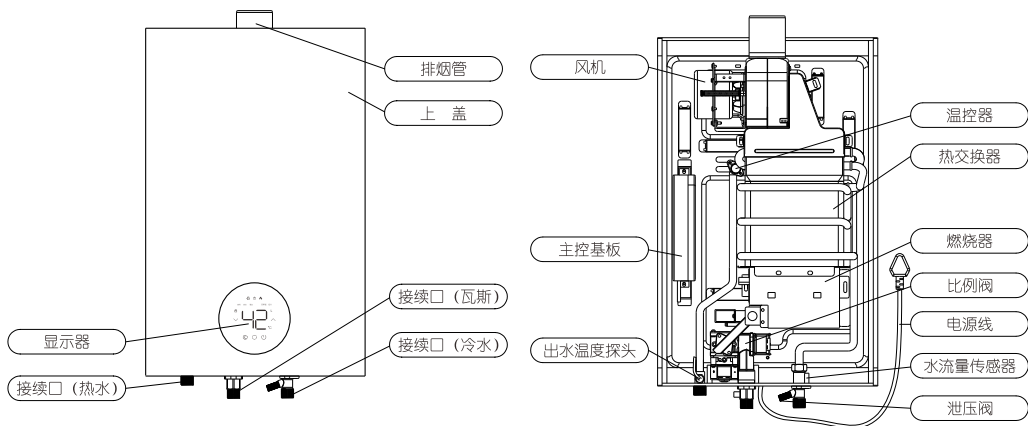


# 热水器使用安装说明

## 外观结构图



## 技术参数

项目	型号 JSQ25-1352FX		型号 JSQ30-1652FX		项目	型号 JSQ25-1352FX JSQ30-1652FX	
使用燃气种类	天然气	液化气	天然气	液化气	温度控制方法	后制式	
额定燃气压力	2.0kPa	2.8kPa	2.0kPa	2.8kPa	最大排气延长/弯头	2m/2弯头	
热负荷	25kW		30kW		热水温度控制方式	比例阀控制方式	
最小热负荷	≤35%		≤35%		进水管	G1/2"	
额定产热水能力	13kg/min(Δt=25K)		16kg/min(Δt=25K)		进气管	G1/2"	
排气方式	强制排气式				排气管	φ60mm	
能效等级	二级				电源电压	220V~50Hz	
点火方式	电子脉冲点火				额定电功率	30W	
适用水压	0.02MPa~0.8MPa				陶瓷加热功率	仅限部分机型 以铭牌为准	
最低启动水量	3.0L/min				机体尺寸	576×363×165.5mm	
安装尺寸(mm)	A:103 B:520 D:109 E:φ65						

# 热水器使用安装说明

## 操作及显示说明

