

强排、平衡式燃气热水器(恒温型)

使用说明书

(使用产品前请仔细阅读本说明书,并妥善保存)

中国平安
PINGAN

由中国平安财产保险股份有限公司承保产品责任保险



通过ISO9001:2000
国际认证体系企业



XK21-005-00544

广东康宝电器股份有限公司
Guangdong Canbo Electrical Co., Ltd

地址:广东省佛山市顺德区杏坛镇齐新路268号 PC:528325
Add: No.268 Qixin Rd. Xingtian ShundeCity GuangdongProvince
TEL:0757-27771526 Fax:0757-27773237
E-mail:kbc_d_service@canbo.cn Http://www.canbo.cn

版本号:1409-82

特别警告:

1. 必须按使用说明书要求安装烟道,将废气排到室外。
2. 热水器必须安装在浴室外通风良好的房间内(平衡式热水器除外),并保证有足够的新鲜空气补充。
3. 严禁本机与使用者同在一室使用(平衡式热水器除外)。
4. 在寒冷季节(温度低于0℃)使用热水器后,必须把热水器内的水放尽,以免冻坏热水器。
(具体操作内容见说明书内相关章节)

广东康宝电器股份有限公司

产品安装确认书(二)

尊敬的用户：

热水器(包括燃气热水器和电热水器)是一种关系到人身财产安全的特殊产品,国家对热水器的安装和使用环境都有明确规定,为了确保产品的使用安全,请您配合安装单位仔细填写下列内容,并确认安装人员已经向您告知了下列事项:

特别警告：

- 1、燃气热水器(平衡式燃气热水器除外)必须安装在浴室外空气流通的地方,且应正确安装排烟管将废气排出室外,以防一氧化碳(CO)中毒。
- 2、使用时,保持室内空气流通,以保证热水器的正常工作。
- 3、燃气热水器进口应安装阀门,并在使用完后关闭。在气温低于0℃时,使用完毕应按说明书的指示做防冻处理。
- 4、凡使用220V交流电源的热水器,用户家电源必须具备可靠的接地保护线和电源火、零相位的正确,以防漏电伤人。
- 5、违反上述规定所造成的不良后果及责任将由用户自行承担。

安全状况：

- 1、您是否清楚本表中的特别警告内容及产品使用说明书中的安装、使用方法及安全注意事项? 是 否
- 2、您的插座是否使用符合国家标准要求的“三眼”电源插座? 是 否
- 3、您的电源线路是否有可靠接地线? 是 否
- 4、您的电源插座火、零相位是否正确? 是 否
- 5、您的热水器是否安装在浴室外? 是 否
- 6、您的热水器是否安装了排烟管? 是 否
- 7、热水器的安装方法是否是您自身的要求? 是 否

用户确认：

以上是本人清楚内容后真实填写。

用户签名：_____

日期：_____年 月 日

备注：用户填写完由安装单位核实填写内容的真实性。

产品安装确认书(一)

尊敬的用户:

热水器(包括燃气热水器和电热水器)是一种关系到人身财产安全的特殊产品,国家对热水器的安装和使用环境都有明确规定,为了确保产品的使用安全,请您配合安装单位仔细填写下列内容,并确认安装人员已经向您告知了下列事项:

特别警告:

- 1、燃气热水器(平衡式燃气热水器除外)必须安装在浴室外空气流通的地方,且应正确安装排烟管将废气排出室外,以防一氧化碳(CO)中毒。
- 2、使用时,保持室内空气流通,以保证热水器的正常工作。
- 3、燃气热水器进口应安装阀门,并在使用完后关闭。在气温低于0℃时,使用完毕应按说明书的指示做防冻处理。
- 4、凡使用220V交流电源的热水器,用户家电源必须具备可靠的接地保护线和电源火、零相位的正确,以防漏电伤人。
- 5、违反上述规定所造成的不良后果及责任将由用户自行承担。

安全状况:

- 1、您是否清楚本表中的特别警告内容及产品使用说明书中的安装、使用方法及安全注意事项? 是 否
- 2、您的插座是否使用符合国家标准要求的“三眼”电源插座? 是 否
- 3、您的电源线路是否有可靠接地线? 是 否
- 4、您的电源插座火、零相位是否正确? 是 否
- 5、您的热水器是否安装在浴室外? 是 否
- 6、您的热水器是否安装了排烟管? 是 否
- 7、热水器的安装方法是否是您自身的要求? 是 否

用户确认:

以上是本人清楚内容后真实填写。

用户签名: _____ 日期: _____ 年 月 日

备注: 用户填写完由安装单位核实填写内容的真实性。

致辞

尊敬的用户:

您好!感谢您选购了“康宝”牌燃气快速热水器,本产品所有的技术条件均符合国家标准GB6932-2001《家用燃气快速热水器》要求。为了使您能够正确、安全、方便地使用本产品,请您务必在安装使用前,仔细阅读本使用说明书。正确安装和使用本产品,将为您增添新的享受。

特别警告

由于热水器工作时,燃气燃烧要消耗大量氧气并产生一氧化碳气体,而吸入过量的一氧化碳会对人体健康造成危害,严重的甚至会导致死亡。因此,本公司真诚告诫所有用户:必须严格按照本使用说明书的要求正确安装和使用热水器,必须保持安装热水器处通风良好,以保证热水器的正常工作及您和家人的安全。

对于未经授权而改装本公司产品的行为,除使产品失去保修外,并且导致侵权。本公司不对被改装的产品可能发生的故障或事故承担任何责任。

目录

型号说明	1
产品特征	1
结构简图	2
热水器构造及各部分名称	2
热水器技术参数	3
热水器的安装	3
热水器的使用方法	5
分体显示屏显示方法说明	6
故障代码	7
一般故障原因及处理办法	8
安全注意事项	9
电气接线图	9
维修服务	10
告用户环境影响书	10
装箱清单	10
产品保修卡	11
产品安装维记录表	12
产品安装卡	13
产品安装卡(结算联)	14
产品安装确认书(一)	15
产品安装确认书(二)	16

型号说明

JS Q 30 1612FX

产品型号序号

主参数：30表示额定热负荷30kW

给排气方式：G表示强制给排气式；Q表示强制排气式。

产品代号：表示家用燃气快速热水器

产品特点

- 1、机身纤薄，配有数码指示，外型设计新颖
- 2、微电脑智能芯片监控、水控全自动，精控恒温1℃（±0.5℃）
- 3、定温水气双调，自动修正进水量，定温恒流
- 4、智能记忆，老人、儿童、厨宝、浴缸多种模式，智浴人生
- 5、智能浴缸注水，自动关水关机，人机互动，享受无需守候
- 6、智能自动分段燃烧、冬高夏低自动切换，四季皆宜
- 7、智能变升（12L、14L、16L）、自由转换、节能了然于“芯”
- 8、多重防护系统，防干烧、防漏电、防倒风、防冻（可选）、意外熄火保护
- 9、VFD触摸操作面板，清晰简单，智能“故障自检”
- 10、铝合金包边+钢化玻璃防辐射，紫外线，抗高温
- 11、当水压过大时，水可以通过安全阀泄出，保护热水器和使用者的安全
- 12、燃烧后的废气由风机强制排出，安全可靠
- 13、设有前清扫功能及后清扫功能，避免点火时出现爆燃及减低停水升温
- 14、恒温式热水器具有燃气稳压装置，前压为额定压力和最高压力，后压力变化不大于0.05倍额定后压加30Pa，保证燃烧的稳定。恒温式热水器采用了双速电机，提高了低负荷情况下的热效率

产品安装卡(结算联)

服务单位名称(盖章)

用户姓名		联系电话	
地 址		邮 编	
产品名称		产品型号	
购买商场		发票号码	
购买日期		安装日期	
产品条形码			
安装效果	<input type="checkbox"/> 好 <input type="checkbox"/> 一般 <input type="checkbox"/> 差	服务态度	<input type="checkbox"/> 好 <input type="checkbox"/> 一般 <input type="checkbox"/> 差
是否试机安检	<input type="checkbox"/> 是 <input type="checkbox"/> 否	进水口前安装阀门	<input type="checkbox"/> 是 <input type="checkbox"/> 否
检查电源插座地线	<input type="checkbox"/> 是 <input type="checkbox"/> 否	规范安装排烟管	<input type="checkbox"/> 是 <input type="checkbox"/> 否
是否收费	<input type="checkbox"/> 合理 <input type="checkbox"/> 不合理，收 元		
安装位置	<input type="checkbox"/> 通道 <input type="checkbox"/> 厨房 <input type="checkbox"/> 浴室(限平衡式) <input type="checkbox"/> 其它地方：		
安装员签名		日 期	年 月 日
用户签名		日 期	年 月 日
用户意见：			

说明：1、本卡适用于康宝电器有限公司生产的燃气热水器产品。

2、填写本单不得空缺，无产品条形码无效。

3、所有带□的选择均由客户填写（打√）。

4、康宝公司24小时服务热线：4007000818。



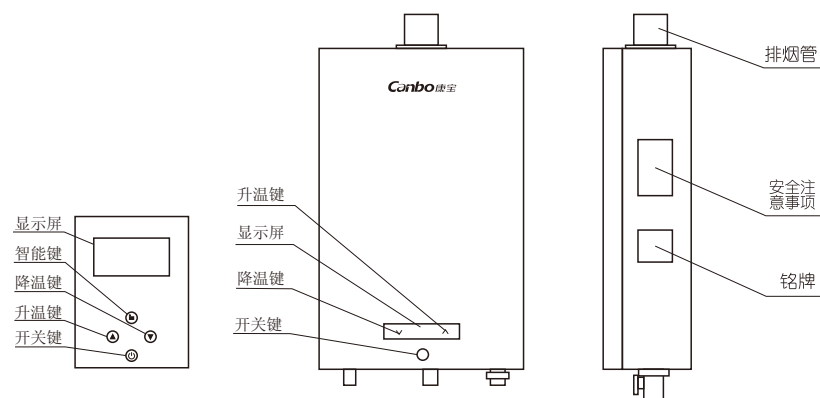
产品安装卡(用户存留联)

安装单位		联系电话	
产品型号		产品条形码	
购买日期		安装日期	
试用效果	<input type="checkbox"/> 好 <input type="checkbox"/> 一般 <input type="checkbox"/> 差	安装位置	<input type="checkbox"/> 浴室内 <input type="checkbox"/> 浴室外
规范安装排烟管	<input type="checkbox"/> 是 <input type="checkbox"/> 否	试机、检漏	<input type="checkbox"/> 是 <input type="checkbox"/> 否
检查电源插座地线	<input type="checkbox"/> 是 <input type="checkbox"/> 否	进水口前安装阀门	<input type="checkbox"/> 是 <input type="checkbox"/> 否
安装员签名		日期	年 月 日
用户签名		日期	年 月 日

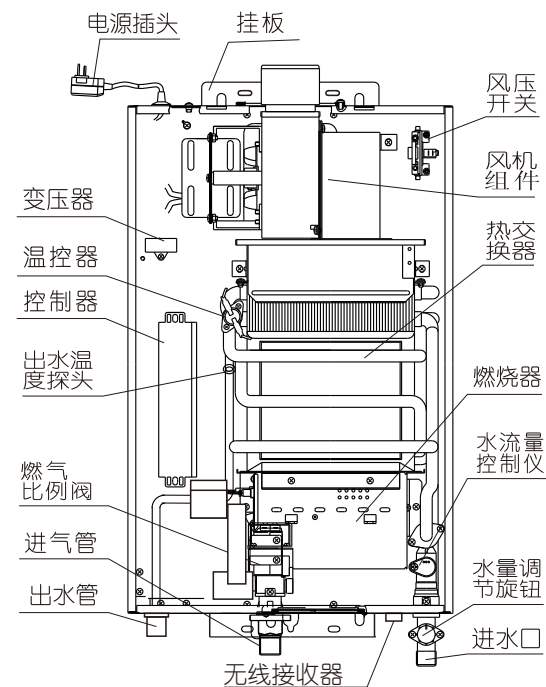
用户须知:

- 1、安装完毕后，请用户监督当面试机（有无漏气、漏水、漏电情况，是否正常工作等），满意后才可填写本安装卡并签名。
- 2、如果使用安装单位的安装配件（必须另附清单并经用户签字认可），均由安装单位免费保修一年，并在一年内承担所提供安装配件的质量后果；如用户自行选择和购买，安装单位不得强行推售。因用户自购安装材料缺陷而造成的质量问题或责任事故，本公司和安装单位不承担任何责任。
- 3、康宝公司24小时服务热线：4007000818.

结构简图



热水器构造及各部份名称



结构变更，请以实物为准，恕不另行通知

热水器主要技术参数

升数	适用燃气	燃气压力 (Pa)	热负荷 (kW)	适用 水压 (MPa)	额定产热 水能力 $\Delta T=25K$ 时	点 火 方 式	烟管(mm)	热水器尺寸 mm	额定功率	额定电压
							强排			
16L	液化石油气	2800	30	0.02-1.0	16kg/min	延时式电脉冲点火	$\phi 60$	590X350X140	40W	a. c220V 50Hz
	天然气	2000								
	人工煤气	1000								

注：具体参数详见参数铭牌，以实物为准。

热水器的安装

安装热水器前,请您同当地煤气公司或燃气管理部门联系,必须委托合格的专业安装部门安装,请不要自己随意安装,安装不当是很容易出故障的。

安装要求

- 1、强排式热水器不能安装在没有给排气条件的浴室、卧室、地下室、客厅、橱柜和房屋外、楼梯及安全出口附近(5米以外不受限制)的地方。
- 2、烟管必须通向室外,烟管的排烟口离障碍物50厘米以上,烟管的进气口伸出墙外5厘米以上,进气口和排烟口所处位置空气必须流通。
- 3、烟管的安装内高外低,倾斜约5度,防止冷凝水或雨水内流。
- 4、烟管要防止强风直吹,倒灌风会造成热水器不能正常工作。
- 5、热水器的安装位置要远离障碍物,并要有足够的安装和维修空间。
- 6、热水器安装位置要远离热源、易燃品和危险品。
- 7、热水器的安装房间尽量避免使用燃气灶。
- 8、热水器的安装高度以人眼与观火孔持平为宜。
- 9、烟管可适当加长,总长不能超过1米(强排式烟管总长不能超过1.5米),且须用本公司的加长管进行加长,弯头不多于1个,烟管加长后应作适当固定。
- 10、烟管穿过的墙孔请用不燃的填料密封。
- 11、连接热水器的电源插座接地端应能保证接地良好。

注意:1、热水器的安装部位应由不可燃材料建造。

- 2、热水器必须安装排烟管,不安装或安装不正确的可能会造成人身安全事故。

安装方法

- 1、确定热水器的安装位置后,按图示位置和要求钻孔,所钻的孔应能保证热水器安装后垂直

产品安装维修记录表

产品名称			产品型号		
安装单位			安装日期		
产品条形码(填写)					
维修日期	故障内容		维修单位	维修员	
	故障情况	更换配件			

注意事项:

- 1、产品安装完成后,由安装人员填写《产品安装维修表》中的产品安装内容;
- 2、保修期内产品维修完成后,有维修人员填写《产品安装维修表》中产品的维修内容。

康宝产品保修卡

NO.:

产品型号: -----

发票号码: -----

购买日期: ----- 机身条形码: -----

用户姓名: ----- 电话号码: -----

住 址: -----

一、康宝产品机身条形码

- 1、请您确认《产品安装卡（结算联）》上面的条形码是否与机身条形码一致。
- 2、机身没有产品条形码的产品可视为非康宝产品，我公司有权不予提供安装维修服务。

二、康宝产品包修规定

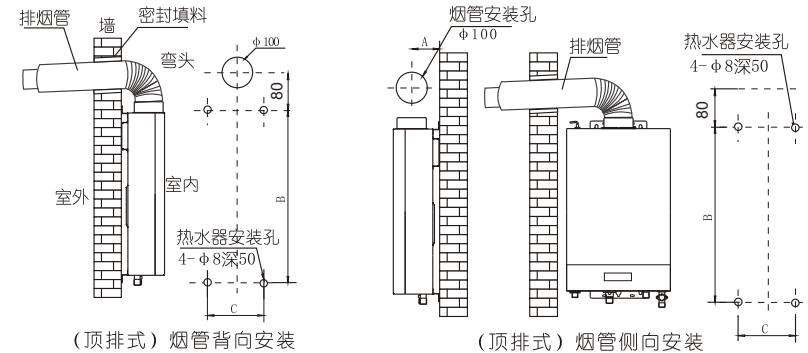
- 1、我公司产品包修期为一年，电热水器搪瓷内胆包修三年、不锈钢内胆包修五年，包修期内我公司负责免费维修。
- 2、包修期的判断：包修期起始日以有效票据的购买日期为准，如果无法出示有效票据，则以产品条形码查核出厂日期加15天为起始包修日期。
- 3、包修期内，如发生下列其中之一情况，均不属于免费维修范围：
 - (1)不能提供有效购机票据；
 - (2)没有按照说明书的要求安装或使用而造成产品故障；
 - (3)自行维修、保养或使用不当造成损坏；
 - (4)非产品质量问题，属人为造成的损坏。
- 4、不属于免费维修范围的产品将按照保修以外标准收费。
- 5、维修时请出示《产品安装维修卡》及购机有效票据。
- 6、质量问题的产品更换必须提供购机的有效票据复印件。

三、康宝产品安装规定

- 1、康宝产品的安装是免费初装的，除随机附件外，安装时所需增加的其它材料由用户自购。
- 2、完成安装、调试后应详细填写《产品安装维修卡》、《产品安装卡》、《产品安装确认书》相关内容，由用户确认签名。剪下《产品安装卡（结算联）》及《产品安装确认书（一）》，交安装员送回我公司客户服务部。

全国服务热线：4007000818

- 2、4- ϕ 8孔用螺钉固定。
- 3、烟管背向安装时将烟管插入钻好的烟管安装孔，排烟口向外，将弯头插进热水器的出烟口，弯头的另一端对准烟管，烟管套入弯头，然后一齐向后移，热水器的安装孔对准膨胀螺钉，将其挂在螺钉上，拧紧螺母固定。（注意弯头有方向性，并且弯头两端接口处应贴铝箔纸密封固定）
- 4、烟管侧向安装时将热水器的安装孔对准膨胀螺钉，将其挂在螺钉上，拧紧螺母将热水器固定好，将烟管放入烟管安装孔中，弯管插进热水器出烟口上，再将烟管套入弯管中（同样也要在弯头两端贴铝箔纸密封固定）
- 5、穿过排烟管的墙孔，用不可燃的填封料密封。保证密封良好，日后烟管不松脱跌落。
- 6、安装时请小心操作，防范各种意外，绝对不可将烟管掉在室外。
- 7、确定分体显示屏安装位置，按照挂板孔位在墙壁上钻4个 ϕ 6的小孔，打入胶塞用自攻螺钉把挂板固定在墙上，装上分体显示屏。



热负荷 kW	尺寸 (单位: 毫米)		
	A	B	C
16-30	80	622	88

管路连接方法

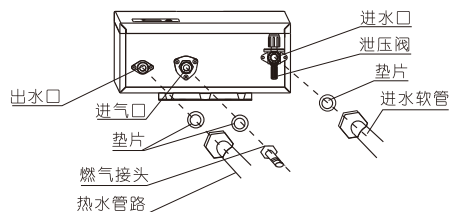
连接管规格

专用橡胶管	燃气管			水管	
	液化石油气	液化石油气	天然气	热水管	冷水管
ϕ 9.5mm/ ϕ 15mm	液化石油气	天然气	人工煤气	ϕ 15mm (G1/2")	

管路连接

- 1、用进水管连接热水器进水口，另一端接至供水管，连接处加密封垫防漏。在通向热水器的供水管路上，应装一水阀，用于在使用热水器时控制水流和给维修时切断水源之用。
- 2、将淋浴器接至热水器的出水口，或将热水器的出水口连接至系统的热水管路

- 3、液化石油气用专用燃气橡胶管（长度最好不超过2米）将气源和热水器的燃气入口连接起来，连接处用管夹固定；其余气源用硬管连接。打开气源，用肥皂水检查接口是否漏气，确保安全。



注：进水接头不能使用硬管连接，以免损坏进水接头。

热水器的使用方法

开热水器

- 1、请您确认所用的燃气种类与热水器铭牌规定的燃气种类一致。
- 2、接通热水器电源，打开燃气阀。按下热水器控制面板开关键，显示屏上显示所设定出水温度。按“升温键”或者“降温键”，可设置出水温度。
- 3、打开水阀，显示屏上显示花洒有水流，风机转动，之后，热水器点火，有火焰显示，即有热水流出，显示屏显示出水温度。若热水器未被点火，点火声持续数秒仍未被点燃，则此次点火结束。关闭水阀。待10-20秒之后再重复上述操作。安装后第一次使用或者长时间没有使用的热水器，因燃气管内有空气，需进行多次上述操作，直到管内全部空气排尽并点着火为止。

功能操作

- 1、开关键：热水器开机状态和关机状态的切换键。当热水器处于开机状态时，只要打开热水器开关，热水器控制系统就进入“预备→点火→开气阀→恒温恒温运行”。
- 2、升温键：增加温度；降温键：减少温度。
- 3、升数调节：长按分体显示屏智能键 2 秒钟，可进入“变升”设置状态，升数的数码闪烁显示，此时可通过操作“上调”或是“下调”调整升数12L→14L→16L。设置好升数后，无任何操作，3 秒后自动退出，也可以直接点按“智能”键直接退出。
- 4、智能键：按下分体显示屏面板上“智能键”，可自由切换不同模式，享浴生活。
老人模式(温度为43℃，水量16L/min)；
儿童模式(温度为39℃，水量14L/min)；
厨宝模式(温度为41℃，水量12L/min)；
浴缸模式(温度为50℃，水量200L)；

维修服务

如果您的热水器出现异常情况，请按“常见故障及处理方法”进行处理，若解决不了，请与本公司特约维修点联系。您也可以与本公司售后服务部门直接联系，但请告知下属内容：

1. 产品名称，型号，购买日期；
2. 故障现象（尽量详细）；
3. 您的通信地址，姓名。

本公司将对本公司生产并经过正规渠道销售的产品，按国家规定实行三包服务。三包有效期为一年，自购买日起（以购买发票为准）计算。

告用户环境影响书

“保护环境，造福人类，污染预防，持续改进”是我公司环境管理的宗旨和方向。本公司产品使用中和完成使用寿命后造成的环境影响，特向您敬告如下：

- 1、废纸箱，废塑料袋为可以回收废弃物，拆包后应扔到指定的分类垃圾桶中。
- 2、废泡沫塑料为不可回收废弃物，拆包后应扔到指定的分类垃圾桶中。
- 3、废弃电池按指定地点回收。
- 4、燃气产品在使用过程中，会排放一氧化碳，二氧化碳，氮氧化物等废气。应保持室内通风。如果通风环境不良会造成一氧化碳，二氧化碳，氮氧化物等废气浓度急剧升高而影响健康，甚至造成缺氧中毒，人身伤亡。
- 5、任何产品均有其使用寿命，请按照国家规定的使用年限报废。无论是到期报废还是换代报废，均应送当地废品收购站统一处理。
- 6、根据 GB17905 “家用燃气燃烧器具管理规则”规定：燃具从售出当日起，人工燃气燃具的安全使用年限为6年，液化石油气和天然气燃具的安全使用年限为8年。超过安全使用年限的产品，我公司各维修点将不再承诺维修服务，为了您及家人的安全，请您务必到期报废。

装箱清单

序号	名称	数量	序号	名称	数量
1	整机	1	8	木牙螺钉和胶塞	各2粒
2	淋浴器	1	9	烟管(独立包装)	1
3	进水管	1	10	安装分体显示屏螺丝和胶粒	各4粒
4	垫圈	1	11	充电器	1
5	膨胀螺钉	1	12	分体显示屏	1
6	燃气接口	1	13	接收器	1
7	说明书	1	14	支架	1

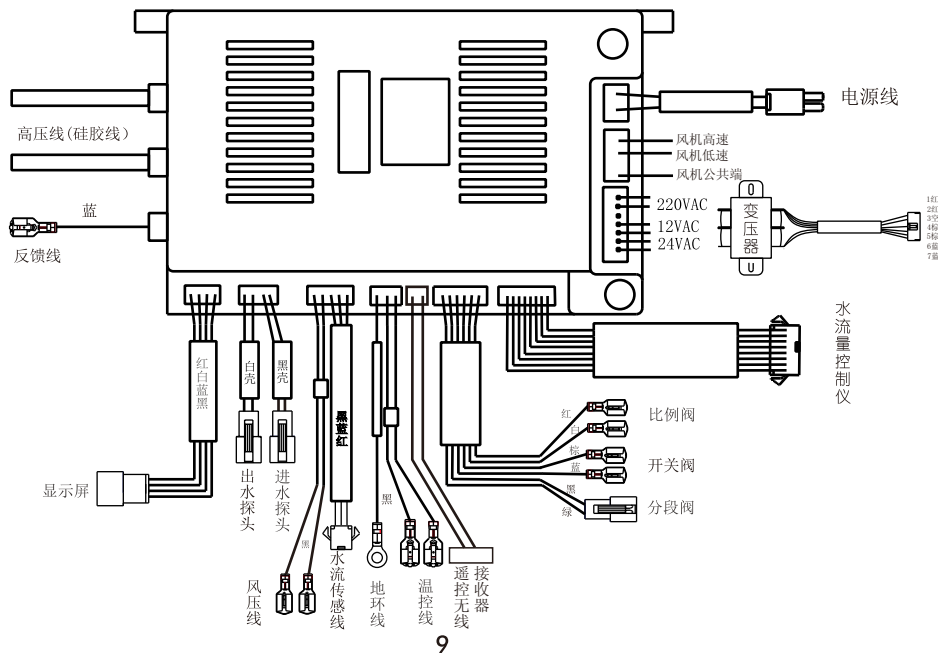
安全注意事项

防止燃气事故

- 1、确认所使用的燃气与铭牌上规定的燃气种类一致。强行使用与铭牌规定不符的燃气种类会发生热水器使用事故。
- 2、用户不可私自改装热水器，否则发生危险和受到伤害的可能性极高。
- 3、使用后必须确认热水器熄火，并且关闭燃气开关。
- 4、应经常用肥皂水检查各燃气接口处是否漏气，经常留意热水器的使用空间和燃气管路附近是否有燃气臭味，发现漏气和闻到燃气臭味要立即关闭气源，关闭热水器，把门窗全部打开，让燃气自动排出室外。此外不可插拔各种电源插头，不可通断各类电器，不可使用热水器、不可在室内打电话，因为明火和各类火花都可能引起火灾和爆炸事故。管路漏气请重新检查和连接，非管路漏气请联系维修部门或燃气管理部门处理。
- 5、应经常检查燃气橡胶管，发现老化裂纹应立即更换，正常情况下，最好每年更换一次。
- 6、使用液化气的热水器，如发现燃烧火焰忽高忽低，很可能是减压阀失灵了，要停止使用，请专业技工进行修理标定；使用管道煤气和天然气热水器，燃烧火焰异常是因为管道的压力不稳定，应暂停使用，强行使用会损坏热水器甚至造成事故。

电气接线图

水气双调电路图



9

当切换到浴缸模式时，显示温度会闪烁3秒钟，在此时间内，可操作分体显示屏上的升温键与降温键，重新设定温度，当超过3秒，即可确定温度；在温度确定之后，显示水量会闪烁，同样是操作升温键与降温键设置水量，以20L为一档调控，最高出水量为500L。当出水量达到预设出水量时，热水器会自动关水关机，下次使用时，应重新按分体显示屏（或控制面板）“开关键”，重新开机。

对码步骤

- 1、主机：通电后 10 秒钟内，在关机状态下，按住主控板的“下调”键 3秒钟，蜂鸣一声，显示“Ad”则表示主控进入对码状态。注意：通电后超过 10 秒钟则不能进入对码设置。
- 2、分体显示屏：分体显示屏在关机状态下，按住“下调”键 3 秒钟，蜂鸣一声，显示“Ad”则表示分体显示屏进入对码状态。5 秒后若是分体显示屏蜂鸣“滴滴”二声，并且两位数码闪烁显示随机数字，则表示对码成功。如有多个分体显示屏，则先切断对码成功的分体显示屏的电源。主机停留在对码状态，按步骤 2 操作需要对码的分体显示屏。对码成功后，关掉主机、分体显示屏开关，重新开启主机、分体显示屏开关，打开热水开关，热水器进入正常运行状态。

暂停用水

使用过程中暂时不需要热水，只需关闭水阀，热水器气源会自动切断，燃烧器熄火，再用水时，重新打开水阀，气源自动接通，热水器自动点燃。

关热水器

使用完毕，关闭水阀，关闭气源，热水器便关闭了

注意事项：

警告：对未经本公司授权而改装产品，视为自动放弃产品保修权益，并且导致侵权，本公司对私自改装的产品所产生的故障或事故不承担任何责任。

分体显示屏显示方法说明

- 1、通电全屏显示 3 秒钟，5 秒钟后进入正常通讯状态，若与主机之间建立起通讯关系，则蜂鸣三声。此时按开关键，显示热水器当前的状态。
- 2、进入正常通讯状态后若 10 秒钟未收到主机的信号，则报“CE”通讯故障。此时按“开关”键可以解除故障，但是解除故障后 10 秒仍未收到主机信号，又报“CE”通讯故障。若在通信故障时收到主机的信号，则蜂鸣三声并显示主机当前的状态。
- 3、屏保：有水流信号时，显示屏无屏保功能。在开机状态，无水信号时，无按键操作 10 分钟后进入一级屏保（1/3亮度），若再无操作 5 分钟后进入全屏保（全灭，包括按键灯，除开关机灯外）。关机状态时，无流水信号进入屏保，唤醒屏保的方式：点按开关按键可唤醒分体显示屏回到正常模式。
- 4、多于一个分体显示屏工作时，若系统在关机状态，则优先权释放，所有分体显示屏“开关”灯闪烁显示，此时所有分体显示屏都可通过按“开关”键，打开系统获得优先权。有优先权的分体显示屏“开关”灯常亮，其可以对主机进行操作。无优先权的分体显示屏“开关”灯灭，所有按键无效，但是能显示系统当前的实时状态。

6

预防火灾

- 1、绝对不可在未关闭热水器气源的情况下外出。
- 2、绝对不可在热水器附近放置易燃易爆物品。
- 3、时刻注意漏气可能引起火灾和爆炸。

预防触电

- 1、禁止把热水器的强排电机不经启动控制器便直接与220V电源相连接。三极插座必须可靠接地。
- 2、如果电源软线损坏，为避免危险，必须由制造厂或其维修部或类似的专职人员来更换。

使用安全

- 1、初装的热水器，请仔细检查确认正常后再行使用。
- 2、严禁近于30mm观察热水器的点火和燃烧状况，防止强光伤害眼睛。
- 3、一次点火不着，应待显示屏蓝光熄灭后再点火，防止点火爆燃。
- 4、短时暂停用水后，重新用水时刚流出的水水温会很高，较长时间暂停用水后，重新用水时水温很低，所以不能将水直接洒在身上，避免烫伤或着凉。
- 5、积存于热水器内的水不宜用于饮用。
- 6、寒冷地区的用户（环境温度 $\leq 0^{\circ}\text{C}$ 时），用毕请将水箱内的水彻底放干，预防水结冰损坏热水器。先将热水器前置开关关闭，后置开关打开，再将淋浴器垂下，并将泄压阀旋下，可将水箱内的水放干。放水后请将泄压阀复原。
- 7、清洁注意事项：当热水器外壳弄脏后，请用湿布轻轻擦干净，随后用干布抹干，请不要使用化学清洁剂，不然会使热水器外壳褪色和失去光泽。
- 8、连接热水器的插座必须可靠接地才能确保用电安全。
- 9、出现异常情况要保持镇定，立即关闭热水器，切断气源，切断电源，找维修部门或有关技工处理。

故障代码

控制器具有自检功能并能自动显示故障原因。显示器显示故障代码说明如下：

- | | | |
|--------------|------------------------------------|------------|
| E0:出水温度传感器故障 | E1:点火失败或伪火故障 | E2:意外熄火 |
| E3:温控器故障 | E4:出水温度连续10秒 $>75^{\circ}\text{C}$ | E5:风压开关故障 |
| E6:进水温度传感器故障 | E7:电机故障 | EE:浴缸放完水提示 |
| En:定时时间到 | | |

一般故障原因及处理办法

故障原因	故障现象								处理方法	
	使用中 中途熄火	打开冷热水 阀不着火	爆燃，回火	火焰黄色有烟出现	火焰反常带有异味	着火时有异常声音	高温位置水仍不热	低温位置水太热		低温位置时，火熄灭
燃气阀门未开或燃气用完	●	●								全开燃气阀门或更换新燃气瓶
燃气阀门半开	●		●				●			全开燃气阀门
燃气管内有空气		●								连续地开关热水器直到点着火为止（注意：关热水阀后，应待显示屏蓝光熄灭后再开）
进气压力不合适	高		●			●				请维修人员检查调压阀。
	低	●				●				
热水阀门未开		●								全开热水阀门
冻结		●								直到融化后才能再使用
冷水压力不足	●	●						●		维修人员检查水压及管路
水温调节错误							●	●		参考使用方法之热水温度调节
新鲜空气供应不足						●				立即改善换气，使有足够新鲜空气
安全装置起作用	●	●								请参考，安全装置动作时处理方法
燃烧器堵塞		●		●	●	●	●			与维修部联系
热交换器堵塞	●			●	●	●				
水控阀装置故障	●	●		●	●					
脉冲发生器故障	●	●						●	●	
引线松脱	●	●								正确接上松脱引线
微动开关故障	●	●								更换微动开关
电磁阀故障	●	●								与维修部联系
反馈电极故障	●									
风机故障		●								
电机故障	●	●								
风压过大	●	●								烟道堵塞，清理烟道
电源未接通，停电	●	●								接通电源

若按上述仍不能解决，或遇其它一些故障，必须请有资格的专业部门及其人员进行修理或送到维修部进行修理。用户不得自行拆卸、修理，以免发生意外。严禁热水器带故障使用。