

INSTRUCTION MANUAL

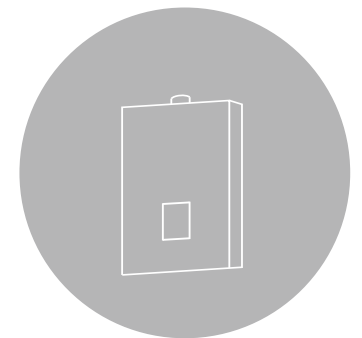
家用供热水燃气快速热水器

使用说明书

(使用产品前请仔细阅读本使用说明书，并妥善保管)

特别警告:

1. 必须把热水器安装在浴室外通风良好的房间内（强制给排气式除外），并保证有足够的新鲜空气补充。
2. 必须按使用说明书要求安装专用烟管，将废气排出室外。
3. 必须确认使用的燃气与本机铭牌标示的燃气类别一致，严禁使用其他类别的燃气。
4. 在寒冷季节（室外最低温度低于0℃）不使用热水器时，必须把热水器管路的水排空，关闭热水器。使用前确认水流正常后再开启热水器。
(具体操作内容见说明书内相关章节)



关注康宝官方微信



扫描快速报安装、维修

通讯地址:

广东省佛山市顺德区杏坛镇齐新路268号

 www.canbo.cn  528325

全国服务热线: 4007000818

(如有更改，恕不另行通知)

广东康宝电器股份有限公司

本产品由中国平安财产保险股份有限公司全国承保

尊敬的用户：

燃气热水器是一种关系到人身安全的特殊产品,国家对燃气热水器的安装和使用环境有明确规定,为了确保产品的使用安全,请您配合安装单位仔细填写下列内容,并确认安装人员已经向您告知了下列事项:

特别警告：

- 1、燃气热水器（平衡式燃气热水器除外）必须安装在浴室外空气流通的房间,且应正确安装排烟管将废气排到室外,以防一氧化碳(CO)中毒。
- 2、使用时，保持室内空气流通，以保证燃气热水器的正常工作。
- 3、燃气热水器进水口应安装阀门，并在使用完后关闭。在室外最低气温低于0℃时，使用完后应按说明书的指示做防冻处理。
- 4、凡使用220V交流电源的燃气热水器，用户电源必须具备可靠的接地保护线和电源火、零线相位正确，以防漏电引发事故。
- 5、违反上诉规定所造成的不良后果及责任将由用户自行承担。

安全状况：

- 1、您是否清楚本表中的特别警告内容及产品使用说明书中的安装、使用方法及安全注意事项？ 是 否
- 2、您的插座是否使用符合国家标准要求的“三眼”电源插座？ 是 否
- 3、您的电源线路是否有可靠接地线？ 是 否
- 4、您的电源插座火、零相位是否正确？ 是 否
- 5、您的热水器是否安装在浴室外？ 是 否
- 6、您的热水器是否安装了排烟管？ 是 否
- 7、热水器的安装方法是否是您自身的要求？ 是 否

用户确认：

以上是本人清楚内容后真实填写。

用户签名：_____

日期：_____年 月 日

备注：用户填写完由安装单位核实填写内容的真实性。

产品安装确认书(一)

尊敬的用户：

燃气热水器是一种关系到人身安全的特殊产品,国家对燃气热水器的安装和使用环境有明确规定,为了确保产品的使用安全,请您配合安装单位仔细填写下列内容,并确认安装人员已经向您告知了下列事项:

特别警告：

- 1、燃气热水器（平衡式燃气热水器除外）必须安装在浴室外空气流通的房间,且应正确安装排烟管将废气排到室外,以防一氧化碳(CO)中毒。
- 2、使用时,保持室内空气流通,以保证燃气热水器的正常工作。
- 3、燃气热水器进水口应安装阀门,并在使用完后关闭。在室外最低气温低于0°C时,使用完后应按说明书的指示做防冻处理。
- 4、凡使用220V交流电源的燃气热水器,用户电源必须具备可靠的接地保护线和电源火、零线相位正确,以防漏电引发事故。
- 5、违反上诉规定所造成的不良后果及责任将由用户自行承担。

安全状况：

- 1、您是否清楚本表中的特别警告内容及产品使用说明书中的安装、使用方法及安全注意事项？ 是 否
- 2、您的插座是否使用符合国家标准要求的“三眼”电源插座？ 是 否
- 3、您的电源线路是否有可靠接地线？ 是 否
- 4、您的电源插座火、零相位是否正确？ 是 否
- 5、您的热水器是否安装在浴室外？ 是 否
- 6、您的热水器是否安装了排烟管？ 是 否
- 7、热水器的安装方法是否是您自身的要求？ 是 否

用户确认：

以上是本人清楚内容后真实填写。

用户签名：_____ 日期：_____ 年 月 日

备注：用户填写完由安装单位核实填写内容的真实性。

感谢您的使用！

欢迎您选购康宝燃气热水器。在此,本公司全体同仁向您致以真挚的谢意!

在您安装使用本产品之前,请仔细阅读本说明书,对说明书中列出的各项操作、安装、注意事项,要熟练掌握,以达到安全、便捷、美观之效果。谨记阅后,请妥善保管此说明书,以备日后查阅。谢谢合作。

由于产品不断更新,您所购的燃气热水器可能与本说明书图示不完全一致,但不影响正常使用,谨此致歉。

告用户环境影响书



环保回收

请以环保的态度处置可回收的包装材料,以保持一个良好的环境;旧的燃气热水器中包含可再利用的材料,请协助正确处理或回收利用,从而对环境保护作出贡献。



注意安全

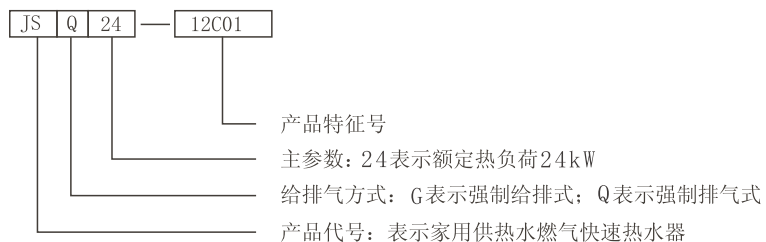
请勿让儿童玩耍塑料薄膜和包装箱,这可能会产生窒息等事故。请不要让无人监护的儿童单独使用燃气热水器,否则有可能导致烫伤等或其他意外事故。

目 录

型号说明	01
产品特征	01
外观及结构简图	02
技术参数	04
安装方法	05
使用方法	08
注意事项	11
故障代码说明及处理	13
维护与保养	14
装箱清单	14
常见故障原因及处理办法	15
管路安装示意图	16
电气接线图	17
产品有害物质限制使用标识表	18
产品保修卡	19
产品安装维修记录表	20
产品安装卡(用户存留联)	21
产品安装卡(结算联)	22
产品安装确认书(一)	23
产品安装确认书(二)	24

型号说明

示例：



产品特征

1. 优质的风机，防爆燃，更安全。
2. 数码恒温，LED纯色显示屏，故障自我诊断。
3. 最新工艺的开关，寿命更长，新能更稳定。（延长使用年限）
4. 采用智能分段燃烧，水温控制更自如。（智能浴、ECO、浴缸浴）
5. 采用绿色环保的无氧铜水箱性能效率更高。（环保高效）
6. 智能控制系统，超低停水温升。（防烫伤）
7. 智能防护，故障自检。
8. 智能增压。



产品安装卡(结算联)

服务单位名称(盖章)

用户姓名		联系电话	
地 址		邮 编	
产品名称		产品型号	
购买商场		发票号码	
购买日期		安装日期	
产品条形码			
安装效果	<input type="checkbox"/> 好 <input type="checkbox"/> 一般 <input type="checkbox"/> 差	服务态度	<input type="checkbox"/> 好 <input type="checkbox"/> 一般 <input type="checkbox"/> 差
是否试机安检	<input type="checkbox"/> 是 <input type="checkbox"/> 否	进水口前安装阀门	<input type="checkbox"/> 是 <input type="checkbox"/> 否
检查电源插座地线	<input type="checkbox"/> 是 <input type="checkbox"/> 否	规范安装排烟管	<input type="checkbox"/> 是 <input type="checkbox"/> 否
是否收费	<input type="checkbox"/> 合理 <input type="checkbox"/> 不合理，收 元		
安装位置	<input type="checkbox"/> 通道 <input type="checkbox"/> 厨房 <input type="checkbox"/> 浴室(限平衡式) <input type="checkbox"/> 其它地方：		
安装员签名		日 期	年 月 日
用户签名		日 期	年 月 日
用户意见：			

- 说明：
- 1、本卡适用于广东康宝电器股份有限公司生产的家用供热水燃气快速热水器产品。
 - 2、填写本单不得空缺，无产品条形码无效。
 - 3、所有带□的选择均由客户填写（打√）。
 - 4、康宝公司24小时服务热线：4007000818。

产品安装卡(用户存留联)

安装单位		联系电话	
产品型号		产品条形码	
购买日期		安装日期	
试用效果	<input type="checkbox"/> 好 <input type="checkbox"/> 一般 <input type="checkbox"/> 差	安装位置	<input type="checkbox"/> 浴室内 <input type="checkbox"/> 浴室外
规范安装排烟管	<input type="checkbox"/> 是 <input type="checkbox"/> 否	试机、检漏	<input type="checkbox"/> 是 <input type="checkbox"/> 否
检查电源插座地线	<input type="checkbox"/> 是 <input type="checkbox"/> 否	进水口前安装阀门	<input type="checkbox"/> 是 <input type="checkbox"/> 否
安装员签名		日期	年 月 日
用户签名		日期	年 月 日

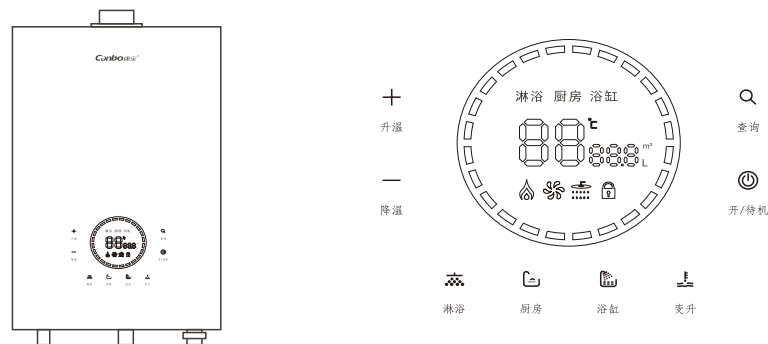
用户须知:

1、 安装完毕后, 请用户监督当面试机 (有无漏气、漏水、漏电情况, 是否正常工作等), 满意后才可填写本安装卡并签名。

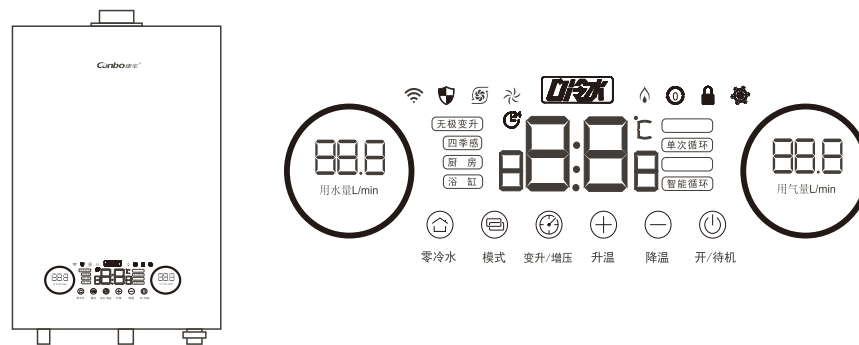
2、 如果使用安装单位的安装配件 (必须另附清单并经用户签字认可), 均由安装单位免费保修一年, 并在一年内承担所提供安装配件的质量后果; 如用户自行选择和购买, 安装单位不得强行推售。因用户自购安装材料缺陷而造成的质量问题或责任事故, 本公司和安装单位不承担任何责任。

3、 康宝公司24小时服务热线: 4007000818。

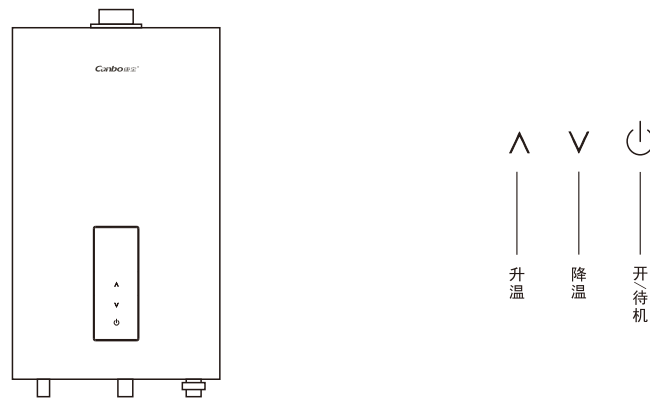
外观、结构简图



产品型号: JSQ25-1337WFX/JSQ30-1637WFX



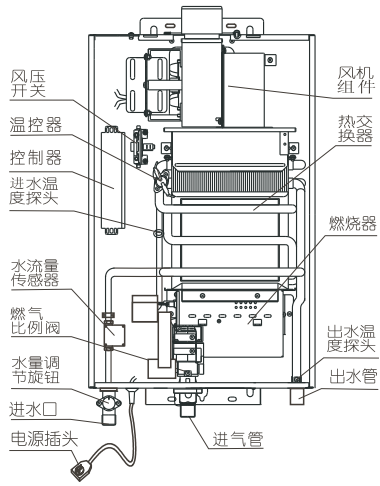
产品型号: JSQ25-1331WFX/JSQ30-1631WFX



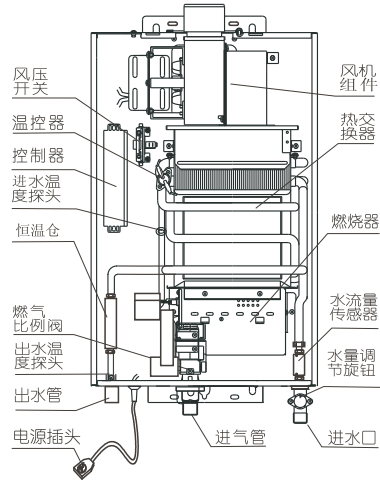
产品型号: JSQ25-1350FX

注: 以上只是部分机型示意图, 如外观、结构如有变更, 恕不另行通知!

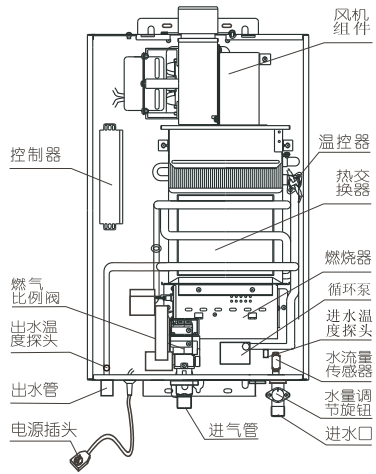
产品安装维修记录表



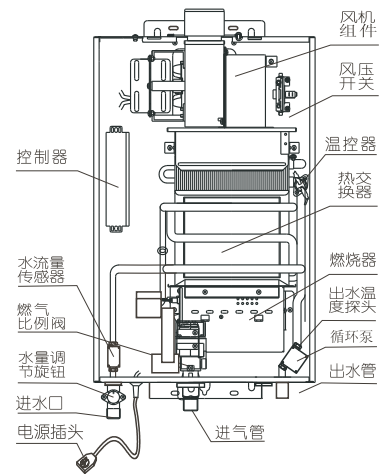
结构一：普通恒温款
(JSQ25-1350FX)



结构二：普通恒温仓款
(JSQ25-1337FX、JSQ30-1637FX)



结构三：直流机冷水款
(JSQ25-1331WFX、JSQ30-1631WFX)



结构四：交流机冷水款

注：结构如有变更，恕不另行通知。

产品名称			产品型号	
安装单位			安装日期	
产品条形码(填写)				
维修日期	故障内容		维修单位	维修员
	故障情况	更换配件		

注意事项：

1. 产品安装完成后,由安装人员填写《产品安装维修记录表》中的产品安装内容;
2. 保修期内产品维修完成后,由维修人员填写《产品安装维修记录表》中产品的维修内容。

康宝产品保修卡

产品型号: _____

发票号码: _____

购买日期: _____ 机身条形码: _____

用户姓名: _____ 电话号码: _____

住 址: _____

一、康宝产品机身条形码

- 1、请您确认《产品安装卡（结算联）》上面的条形码是否与机身条形码一致。
- 2、机身没有产品条形码的产品可视作非康宝产品，我公司有权不予提供安装维修服务。

二、康宝产品保修规定

- 1、我公司产品整机主要配件保修三年:控制器,点火器,燃烧器,分气杆,风机总成,水箱,其它电器部件保修一年,没有按说明书操作进行排水防冻,导致水箱冻裂不予保修。
- 2、保修期的判断:保修期起始日以有效票据的购买日期为准,如果无法出示有效票据,则以产品条形码查核出厂日期加15天为起始保修日期。
- 3、保修期内,如发生下列其中之一情况,均不属于免费维修范围:
 - (1)不能提供有效购机票据;
 - (2)没有按照说明书的要求安装或使用而造成产品故障;
 - (3)自行维修、保养或使用不当造成损坏;
 - (4)非产品质量问题,属人为造成的损坏。
- 4、不属于免费维修范围的产品将按照保修以外标准收费。
- 5、维修时请出示《产品安装维修记录表》及购机有效票据。
- 6、质量问题的产品更换必须提供购机的有效票据复印件。

三、康宝产品安装规定

- 1、康宝的产品在市区范围内提供包装箱内附件免费初次安装及调试,包括产品主机机身固定,冷热水管连接,2米内水管连接和接口阀门的安装,烟管的安装,水和气调试正常使用,负责讲解安全使用,保养知识和注意事项。(限市区半径15公里范围内,超出按1.5元/公里收取单程远程上门费用。)
- 2、完成安装、调试后应详细填写《产品安装维修记录表》、《产品安装卡》、《产品安装确认书》相关内容,由用户确认签名。剪下《产品安装卡（结算联）》及《产品安装确认书（一）》，交安装员送回我公司客户服务部。

全国服务热线: 4007000818

技术参数

项目	JSQ25-1337FX		JSQ30-1637FX		JSQ25-1350FX		JSQ30-1631WFX		JSQ25-1331WFX	
	天然气	液化石油气	天然气	液化石油气	天然气	液化石油气	天然气	液化石油气	天然气	液化石油气
使用燃气种类	天然气	液化石油气	天然气	液化石油气	天然气	液化石油气	天然气	液化石油气	天然气	液化石油气
额定燃气压力	2.0kPa	2.8kPa	2.0kPa	2.8kPa	2.0kPa	2.8kPa	2.0kPa	2.8kPa	2.0kPa	2.8kPa
热负荷	25kW		30kW		25kW		30kW		25kW	
产热水能力	13kg/min		16kg/min		13kg/min		16kg/min		13kg/min	
排气方式	强制排气式									
热效率	≥89%									
能效等级	二级									
点火方式	电子脉冲点火									
适用水压	0.02MPa-1.0MPa									
最低启动水量(压)	3.0L/min(0.01MPa)									
温度控制方法	后制式									
最大排气延长/弯头	3m/3弯头									
控制方式	热水温度控制方式		比例阀控制方式							
	缓点火方式		软体启动方式 比例阀方式)							
连接管口径	进水管		G1/2"							
	进气管		G1/2"							
	排气管		Φ60mm							
电器特性	电源电压		AC220V/50Hz							
	额定电功率		40W		40W		30W			
	陶瓷加热管功率		/		/		/			
	电机		交流电机		交流电机		直流电机			
	电源线长		1.5m		1.5m		1.5m			
	机体尺寸		625mm×380mm×160mm		550mm×350mm×160mm		625mm×380mm×160mm			

安装方法

1. 安装热水器前, 请您同当地煤气公司或燃气管理部门联系, 必须委托合格的专业安装部门安装, 请不要自己随意安装, 安装不当是很容易出故障的。
2. 安装不当有可能造成人身危害和财产损失, 请务必遵守以下注意事项。

■ 安装注意事项

热水器安装之前请确保热水器安装位置附近有足够排水量的地漏, 以免无法排水。

热水器应安装在通风换气良好的场所, 烟道口必须安装排烟管, 排烟出口必须置于室外。

严禁安装在橱壁内及窗帘等易燃物的旁边 (距离可燃物要大于300mm)。

严禁安装在煤气灶或者其他热源的上方。
不应靠近电磁炉、微波炉等强电磁辐射电器设备安装。

严禁安装在有易燃品 (如汽油、有机溶剂) 及腐蚀性化学药品 (如酒精、盐酸等) 旁边, 以免发生火灾或腐蚀机器。

严禁安装在车辆、船上。
热水器不要暗装。

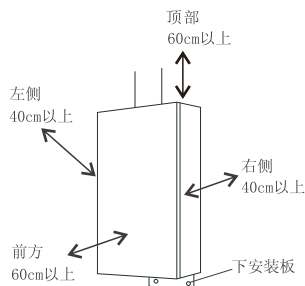
请勿将热水器安装在浴室, 请勿将热水器安装在卧室、客厅。

请确保电源插座可靠接地。
房间的配电系统应有接地线; 插头、插座应通过 CCC 认证。

禁止使用井水或温泉水。

如安装壁为可燃物材料时, 需另加装阻燃板隔离热水器, 阻燃板厚度应大于10mm。

热水器的安装位置距离墙壁、天花板需留出有效的维护保养空间。



产品有害物质限制使用标识表



此标志为产品污染控制标志, 其中的数字表示环保使用年限, 在此年限期间正常使用的条件下有害物质不会对环境造成较大的污染或对人身、财产造成损害。

电子信息产品名称: 家用燃气快速热水器

部件名称	产品中有有害物质名称及含量					
	有害物质					
	铅 (Pb)	汞 (Hg)	镉 (Cd)	六价铬 (Cr6+)	多溴联苯 (PBB)	多溴二苯醚 (PBDE)
热交换器组件	X	○	○	○	○	○
壳体组件	○	○	○	○	○	○
线路板组件	X	○	○	○	○	○
温控器组件	○	○	○	○	○	○
塑料件 (开关外壳等)	○	○	○	○	○	○
线束插片等	○	○	○	○	○	○
标签	○	○	○	○	○	○
进水接头等	X	○	○	○	○	○
水量传感器组件	○	○	○	○	○	○
风机组件	○	○	○	○	○	○
启动电容	○	○	○	○	○	○
橡胶件 (O形圈等)	○	○	○	○	○	○
电源线	X	○	○	○	○	○
陶瓷类 (点火针等)	○	○	○	○	○	○
泄压阀组件	X	○	○	○	○	○
温度探头组件	○	○	○	○	○	○
紧固件 (螺钉等)	○	○	○	○	○	○
铜喷嘴	X	○	○	○	○	○
电磁阀	○	○	○	X	○	○

本表格依据 SJ / T 11364 的规定编制

○: 表示该有害物质在该部件所有均质材料中的含量均在 GB / T 26572 规定的限量要求以下,
x: 表示该有害物质至少在该部件的某一均质材料中的含量超出 GB / T 26572 规定的限量要求。

备注: 1. 以上标“X”的部件中, 部分含有有害物质超标是由于目前行业技术水平所限, 暂时无法实现替代或减量化, 但我们一直在为改善此项目而努力。
2. 本产品环保使用期限为 10 年, 用户按说明书正常使用时, 所含有的有害物质不会发生外泄或突变, 可安心使用。

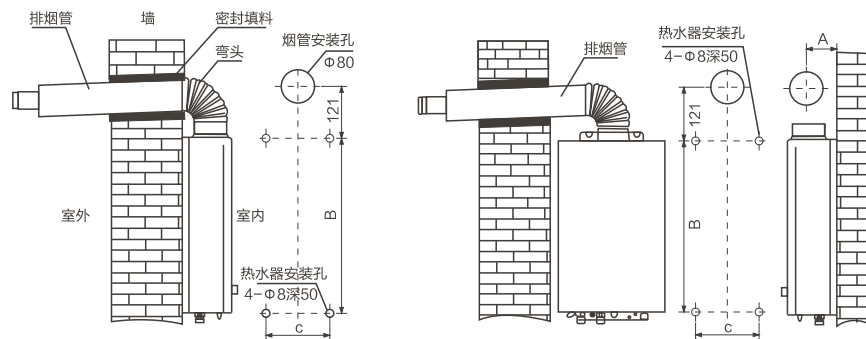
9. 烟管可适当加长，总长不超过1m（强排式烟管总长不超过1.5m），且须用本公司的加长管进行加长，弯头不多于1个，烟管加长后应作适当的固定。

10. 分离式烟管应安装在长为50cm的区间内安装。根据图片所示安装尺寸确定排烟管的开口位置和尺寸，烟道插接后，用密封条封好接口。

1) 烟管背向安装方式将烟管插入钻好的烟管安装孔，排烟口向外，将弯头插进热水器的出烟口，弯头的另一端对准烟管，烟管套入弯头，然后一齐向后移，热水器的安装孔对准膨胀螺钉，将其挂在螺钉上，拧紧螺母固定。（注意弯头有方向性，并且弯头两端接口处应贴铝箔纸密封固定）。

2) 烟管侧向安装时将热水器的安装孔对准膨胀螺栓，将其挂在螺钉上，拧紧螺母将热水器固定好，将烟管放入烟管安装孔中，弯管插进热水器出烟口上，再将烟管套入弯管中（同样也要在弯头两端贴：铝箔纸密封固定）。

3) 背排式烟管安装时先把机背装烟管的螺钉拆出，用此螺钉把烟管固定在热水器上，将烟管放入烟管安装孔中将热水器的安装孔对准膨胀螺钉，将其挂在螺钉上，拧紧螺母固定。



(烟管背向安装)

(烟管侧向安装)

型号	尺寸 (单位: mm)		
	A	B	C
JSQ25-1350FX JSQ25-1331WFX/JSQ30-1631WFX JSQ25-1337FX/JSQ30-1637FX	72	608	125

管道连接方法

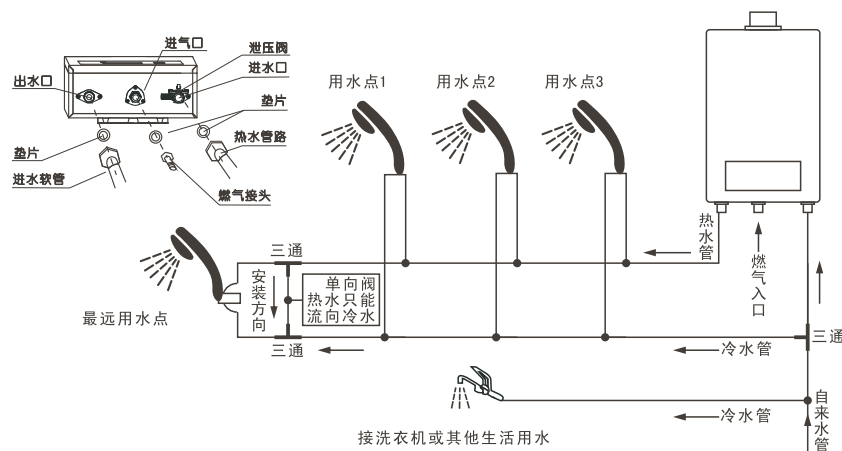
连接管道规格

燃气管		水管	
专用橡胶管	硬管	热水管	冷水管
液化石油气	液化石油气 天然气 人工煤气	φ15mm (G1/2")	
φ9.5mm	φ15mm (G1/2")		

管路安装示意图

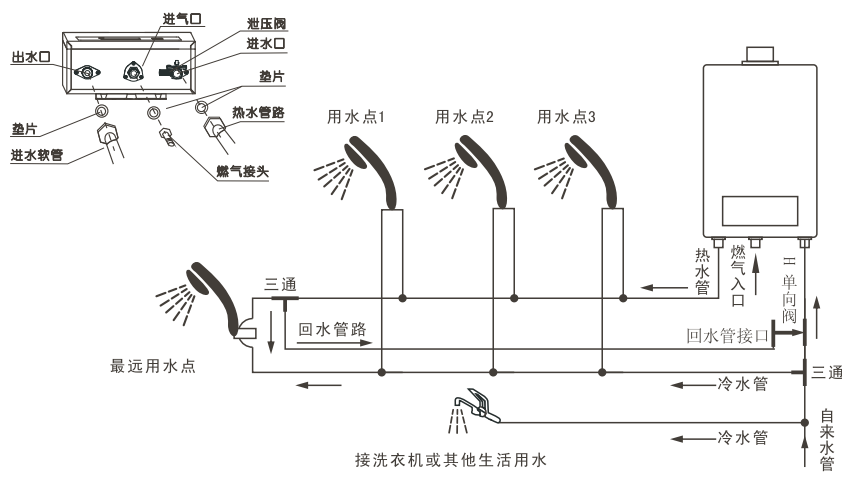
无回水管连接方式

- 1、单向阀安装在家庭最远用水点前端，单向阀一定只能热水向冷水方向流。
- 2、热水器上的回水接口需堵塞。



有回水管连接方式

- 1、第一次安装回水管使用时先将管内空气排除干净，以防不能正常使用。
- 2、回水管一端与家庭最远用水点热水出口末端连接，另一端接热水器，连接处加密封垫防漏。
- 3、热水器上的回水接口连接回水管。（注意：连接热水器回水接口前一定要通过通水排除干净管内空气后再连接，否则热水器不能工作）



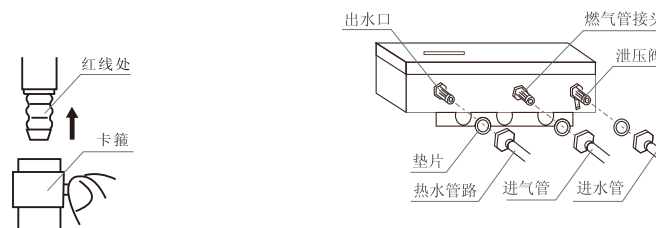
常见故障原因及处理办法

故障现象	故障原因										处理方法
	使用中 中途熄火	打开热水 水阀不着火	点火有爆 炸现象	火焰黄色 有烟出现	火焰反常 带有异味	燃烧有异 常声音	大火及高 温位置水 不热	低温位置 水太热	低温位置 火熄灭	关闭冷水 或热水水 阀火不热	
燃气总阀未开 或燃气用完	●	●									打开燃气总阀或更换新燃气瓶
燃气阀门半开	●		●				●				全开燃气阀门
燃气管内有空气		●									开和关水阀使点火器自动排净空气
进气压力 不正常	高		●			●					更换或维修调压器
	低	●						●			
热水阀门未开		●									全开进水总阀
冻结		●									解冻后才能再使用
冷水压力不足	●	●							●		检查水压
水温调节方法错误							●	●			适当调节水温及水量旋钮
新鲜空气供应不足					●						立即改善换气,使有足够的新鲜空气
安全装置起作用	●	●									请参考,安全装置动作时处理办法
燃烧器堵塞		●		●	●	●	●				与维修部联系
热交换器堵塞	●			●	●	●					
水控装置故障	●	●		●	●						
脉冲发生器故障	●	●					●	●	●		
引线松脱	●	●									正确接上松脱引线
脉冲发生器故障	●	●									更换微动开关
电磁阀故障	●	●									与维修部联系
电极有故障	●										
风机故障		●									
电机故障	●	●									
风压过大	●	●									烟道堵塞,清理烟道
电源未接通或停电	●	●									接通电源

当上述故障排除后,仍不能正常工作,请与本公司当地售后服务中心或厂商联系维修。用户不得自行拆卸、修理,以免发生意外,严禁热水器带故障使用。

管道连接方法

- 1.用进水管连接热水器进水口,另一端接至供水管,连接处加密封垫防漏。在通向热水器的供水管路上,应装一水阀,用于在使用热水器时控制水流和给维修时切断水源之用。
- 2.将淋浴器接至热水器的出口,或将热水器的出口连接至系统的热水管路。
- 3.液化石油气用专用燃气橡胶管(长度最好不超过2m)将气源和热水器的燃气入口连接起来,连接处用管夹固定;其余气源用硬管。打开气源,用肥皂水检查接口是否漏气,确保安全。



注:进水、出水、进气具体位置需以实物为准。

■ 安装后检查与确认

- 1.是否与可燃物保持一定距离。
- 2.是否满足安装地点和环境。
- 3.是否有检查、维修保养的必要空间。
- 4.是否符合水路、气路、电路安装条件。
- 5.是否漏水:请打开冷水及热水龙头,确认水流出后,再关闭热水龙头,放置一段时间后,检查是否有漏水,此时电源插头不要插入插座。
- 6.是否漏气:请打开燃气阀门,并在各连接处涂上肥皂水,检查燃气是否漏气。
- 7.安装完成后,安装人员应向用户介绍热水器使用及其安全装置的使用方法。

使用方法

■ 开热水器(37FX系列)

- 1.请您确认所用的燃气种类与热水器铭牌规定的燃气种类一致。
- 2.通电后,轻触“开/待机”键可在开机和待机之间切换。

■ 升温

在待机和工作状态下,设定温度为35℃-65℃。每触摸1下该键,设定温度+1,蜂鸣器有效一次。连续触摸该键,设置温度可连续调节,蜂鸣器连续有效。待机状态下,当设定温度为35℃时,触摸该键无反应,蜂鸣器无效。

■ 降温

在待机和在工作状态下，设定温度为35℃-65℃。每触摸1下该键，设定温度-1，蜂鸣器有效。连续触摸该键，设置温度可连续调节，蜂鸣器有效一次。当设定温度为35℃时，触摸该键无反应，蜂鸣器无效。

■ 查询

短按该键，可查询用水量与用气量。

■ 变升功能

轻触该键，进入变升切换状态，每按一次，切换一个升数。

■ 卫浴管家

1. 淋浴模式：默认42℃，可通过“升温/降温”键设置温度。
2. 厨房模式：默认38℃，可通过“升温/降温”键设置温度。
3. 浴缸模式：默认50℃，可通过“升温/降温”键设置温度。

■ 童锁功能

热水器默认带童锁保护功能，当设置温度超过50℃时，无法通过升温键上调温度，可通过降温键下调温度。可通过长按升温键3秒关闭该功能。

■ 关热水器

使用完毕，关闭水阀，关闭气源，热水器便关闭了。

■ 开热水器（31WFX系列）

1. 请您确认所用的燃气种类与热水器铭牌规定的燃气种类一致。
2. 通电后，轻触“开/待机”键可在开机和待机之间切换。

■ 升温

在待机和在工作状态下，设定温度为35℃-65℃。

■ 降温

在待机和在工作状态下，设定温度为35℃-65℃。

■ 卫浴管家

轻触“模式”键：切换四季节感，厨房浴，浴缸浴三个模式。

1. 四季感模式：根据进水温度范围自动出水温度，具体分为以下4个区间：
 - (1) 进水温度30℃以上(含30℃)，随温感设定温度为39℃。
 - (2) 进水温度在21℃~29℃，随温感设定温度为41℃。
 - (3) 进水温度在11℃~20℃(含20℃)，随温感设定温度为43℃。
 - (4) 进水温度10℃以下(含10℃)，随温感设定温度为45℃。
2. 浴缸模式：当浴缸图标亮起时，长按“模式”键2秒，注水量显示闪烁（默认注水量100L），此时可以通过“升/降温”键设定注水量，设置范围50L-800L。设定好注水量后，注水量显示闪烁5次后显示当前设定好的注水量。当注水量至800L时，蜂鸣器长鸣提示，关水后解除。下次开启可记忆上一次设定。

维护与保养

保养和维护方面的注意事项

为了保证热水器的安全、正常使用，请定期进行检查、保养检查项目包括：

1. 热水器周围、排烟口及排烟管附近是否有易燃物。
2. 热水器周围是否有良好的通风。
3. 管路是否漏水、漏气。
4. 使用过程中，热水器外观是否异常。
5. 使用过程中，查看火焰是否正常。
6. 使用过程中，热水器内是否有异常声音。

注:请确保在燃气热水器关闭的状态下进行检查、保养。

用户日常维护保养方法

1. 热水器外表的脏污可以用湿布擦净，然后用干抹布，不易清除的污物可以用剂擦除。对于塑料制品、印刷面、喷涂面等不可用强力洗涤剂、天那水、汽油来清洁。
2. 燃气通路检漏：将肥皂水涂于燃气管路各连接处，如发现有气泡产生为漏气部位。
3. 燃气通路防堵：请关闭进气阀，卸下进气接头中的滤网，将滤网清理干净并晾干后装入机器，保证燃气通路畅通。
4. 水路防堵：请先关闭进水阀，卸下进水接头中的滤网，清理干净后装入，保证水路畅通
5. 使用硬水应防止结垢：使用硬水时热水器容易结垢，从而降低热效率。使用完热水器后排出器具内的热水再关闭水阀可以减少水垢。
6. 冷凝水处理剂：对于冷凝式热水器，长期使用后可根据需要更换中和剂。
7. 即使使用过程中未出现故障，为了保证热水器的安全使用，建议每年进行一次以上的定期检查。

必须由专业人员拆卸、维护的内容

热水器的拆卸、移动、内部的清洁必须由专业人员来处理。
水管、气管、排烟管的更换维护必须由专业人员来处理。

装箱清单

序号	名称	数量	序号	名称	数量
1	热水器整机	1台	6	说明书(含装箱单)	1本
2	燃气接头	1套	7	胶塞	2个
3	密封圈	1个	8	木牙螺钉	2粒
4	膨胀螺钉	1套	9	烟管	1条
5	喉码	2个	10	H单向阀（部分机型有）	1套

因产品型号不同，装箱清单以箱内各型号部件为准。

故障代码说明及故障处理

1. 恒温式热水器液晶控制器具有自检功能并能显示设置温度、显示各种标识符号、显示出水温度、显示各种故障代码及蜂鸣提示和报警。液晶显示器显示故障代码说明如下：

故障代码	故障原因	确认及故事处理方法
E0	温度探头故障	关水，重新启动 请联络本公司售后人员
E1	点火失败故障	燃气是否打开，燃气罐是否有气 关水，重新启动
E2	意外熄火故障	危险故障， 请联络本公司售后人员
E3	超温故障	关水，重新启动 请联络本公司售后人员
E4	风压故障	关水，重新启动 请联络本公司售后人员
E6	残火，伪火故障	危险故障， 请联络本公司售后人员
E9	干烧故障	请联络本公司售后人员
Eb	水泵故障	请联络本公司售后人员
Ed	防冻警示或防冻失效故障	危险故障， 请联络本公司售后人员
Eh	回水故障	请联络本公司售后人员
Ec	通讯故障	检查显示屏与控制器连接是否正常，请联络本公司售后人员

善意提示：

1. 为了您的安全，请不要在燃气热水器附近放置或使用可燃液体和气体。
2. 燃气热水器安装完毕后，必须做气路、水路系统的泄露检查。
3. 燃气热水器使用的气种，必须与产品铭牌中注明的气种相同。
4. 点火前一定要仔细阅读说明书，并检查热水器周围，一旦发现有煤气味道，严禁开关电器、点火；请立即将燃气阀门关闭，打开门窗，排走燃气；查明原因并与当地维修及燃气供应部门联系。
5. 本说明书中内容及参数与实物有差异，或热水器设计上因改动与说明书中有差异，不另行说明，以实物为准。

3. 厨房模式：默认38℃，可通过“升/降温”键设置温度。

■ 增压/变升功能

1. 长按“增压/变升”键，热水器显示屏“增压”图标闪烁，进入增压模式。
2. 变升设置：轻触“增压/变升”键进入升数设置，可连续轻触改变升数值。

■ 零冷水功能

轻触零冷水键，可切换单次循环模式，智能循环模式，全天候模式三种状态

1. 单次循环模式：通过零冷水键选该模式，系统根据当前设定的预热温度预热一次，然后退出该模式。
2. 智能循环模式：通过“零冷水”键选择该模式，或者12秒内2次不超过4秒的水流信号触发该模式。该模式下系统将根据主控设定的保温温差5℃和保温时间1小时内内适时循环加热。超出设定的保温时间退出该模式。
3. 全天候模式：必须在智能循环模式下，长按“零冷水”键2秒，才能进入该模式。选择该模式系统将在未来24小时内根据主控设定的保温温差循环加热。超出24小时退出该模式。

■ 童锁功能

热水器默认带童锁保护功能，当设置温度超过50℃时，无法通过升温键上调温度，可通过降温键下调温度。可通过长按升温键3秒关闭该功能。

■ 关热水器

使用完毕，关闭水阀，关闭气源，热水器便关闭了。

■ 开热水器（50FX系列）

1. 请您确认所用的燃气种类与热水器铭牌规定的燃气种类一致。
2. 通电后，轻触“开/待机”键可在开机和待机之间切换。

■ 升温

在待机和在工作状态下，设定温度为30℃-65℃。

■ 降温

在待机和在工作状态下，设定温度为30℃-65℃。

■ 关热水器

使用完毕，关闭水阀，关闭气源，热水器便关闭了。

注意事项

敬告：对未经本公司授权而改装产品，视为自动放弃产品保修权益，并且导致侵权，本公司对被私自改装的产品所产生的故障或事故不承担任何责任。当进水压力大于热水器最大适用水压1.0MPa时，热水器安全阀将正常自动泄压，长期不用时，请关闭进水阀、进气阀、断开电源，以免造成资源浪费及财产损失！

■ 防止燃气事故

1. 确认所使用的燃气与铭牌上规定的燃气种类一致，强行使用与铭牌规定不符的燃气种类会发生热水器使用事故。
2. 用户不可私自改装热水器，否则发生危险和受到伤害的可能性极高。
3. 使用后必须确认热水器熄火并且关闭燃气开关。
4. 应该常用肥皂水检查各燃气接口处是否漏气，经常留意热水器的使用空间和燃气管路附近是否有燃气臭味，发现漏气和闻到燃气臭味要立即关闭气源，关闭热水器，把门窗全部打开，让燃气自动排出室外。此外不可插拔各种电源插头，不可通断各类电器，不可在室内打电话，因为明火和各类火花都可能引起火灾和爆炸事故。管路漏气请重新检查和连接，非管路漏气请联系维修部门或燃气管理部门处理。
5. 应经常检查燃气橡胶管，发现老化裂纹应立即更换，正常情况下，最好每年更换一次。
6. 使用液化气热水器，如发现燃烧火焰忽高忽低，很可能是减压阀失灵了，要停止使用，请专业技工进行修理；使用管道气和天然气热水器，燃烧火焰异常是因为管道的压力不稳定，应暂停使用，强行使用会损坏热水器甚至造成事故。

■ 预防火灾

1. 绝对不可在未关闭热水器气源的情况下外出。
2. 绝对不可在热水器附近放置易燃易爆物品。
3. 时刻注意漏气可能引起火灾和爆炸。
4. 长期不使用热水器，请关闭进水、进气阀门

■ 预防触电

1. 禁止把热水器的强排电机不经启动便直接与220V电源相连接。三极插座必须可靠接地。
2. 如果电源软线损坏，为避免危险，必须由制造厂或其维修部或类似的专职人员更换。
3. 严禁在雷电、火灾时使用热水器。
4. 严禁湿手拔插电源。

■ 注意安全

1. 初装的热水器请仔细检查确认正常后再行使用。
2. 严禁近于30mm观察热水器的点火和燃烧状况，防止强光伤害眼睛。
3. 短时暂停用水后重新用水时刚流出的水水温会很高，较长时间暂停用水后，重新用水时水温很低所以不能将水直接洒在身上，避免烫伤或着凉。
4. 积存于热水器内的水不宜用于饮用。

5. 寒冷地区的用户(环境温度 $0 \leq \text{℃}$ 时)，用毕请将水箱内的水彻底放干，预防水结冰损坏热水器。先将热水器前置开关关闭后置开关打开，再将花洒垂下，并将放水塞反时针旋下，可将水箱内的水放干。放水后请将放水塞复原。
6. 请保持室内空气流通，不要堵塞了供气口，以免造成燃烧异常一氧化碳中毒事故。在没有安装排烟管或排烟管发生漏烟、堵塞时，禁止使用热水器。若强制使用可能造成废气泄露，或器具不正常燃烧而造成一氧化碳中毒事故。
7. 请勿让儿童在浴室内玩耍或单独洗澡。
8. 请勿让特殊使用人群（如不会使用、老人、残疾人）单独使用，应在正常成人监督下使用。
9. 请勿用手触摸排烟管及周围部件，以免烫伤。请勿将流经热水器的水直接作为饮用水及类似的用途。请勿将冷凝水用于洗手、饮用、洗涤等。
10. 连接热水器的插座必须可靠接地才能确保用电安全。
11. 出现异常情况要保持镇定，立即关闭热水器，切断气源，切断电源，找维修部门或有关技工处理。
12. 停电或移动热水器等非正常工作情况下，请关闭热水器停止使用，停电请不要触及电源部分，不要打开热水器内部，待来电时再使用；移动热水器需关闭气阀、水源、电源，且找专业技术人员或本公司售后人员处理。
13. 使用不当有可能造成人身危害和财产损坏，请务必仔细阅读此说明书，并严格按照此说明书安装、使用、维护产品。

■ 防冻措施

■ 防冻注意事项

1. 冬季即使在温暖的地区，进水、出水管路或热水器内的水也有结冰的可能。
2. 热水器的结冰，可能会引起热水器水管的损坏，发生漏水的危险。
3. 由于未采取防冻措施而导致所造成的故障修理，即使在保修期内，也是有偿的。
4. 为了避免长期不使用导致管路冻坏，请进行排水防冻。当室外气温低于 0℃ 时，请按下述排水防冻法处理。

■ 排水防冻法

1. 拔掉插头。
2. 关闭燃气阀门。
3. 关闭进水阀。
4. 打开所有的出水阀。
5. 拆下出水接头处安装排水阀。

排水后机器再次使用前准备步骤：

请先安装好进水接头处的泄压阀和出水接头处的安全排水阀，再按照初次使用热水器步骤进行操作。

■ 主动防冻法(适用于防冻机型)

1. 为了防冻，热水器装有自动保温的加热器。当气温低于一定温度时，电加热器会自动加热。
2. 请确保电源插头插入插座且电源接通。