

INSTRUCTION MANUAL

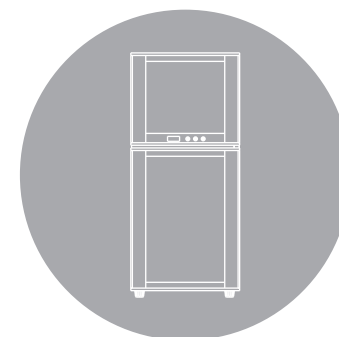
XDZ70 系列

A38

食具消毒柜

使用说明书

(使用产品前请仔细阅读本使用说明书，并妥善保存)



关注康宝官方微信



扫描快速报安装、维修

通讯地址:

广东省佛山市顺德区杏坛镇齐新路268号

 www.canbo.cn  528325

 0757-27773237 (如有更改, 恕不另行通知)

生产企业: 中山市海花电器有限公司

生产地址: 广东省中山市东海五路永益工业区

生产电话: 0760-22625158

生产邮编: 528425

生产企业卫生许可证号: 粤卫消证字[2016]第1359号

广东康宝电器股份有限公司

本产品由中国平安财产保险股份有限公司全国承保

内部结构 STRUCTURE

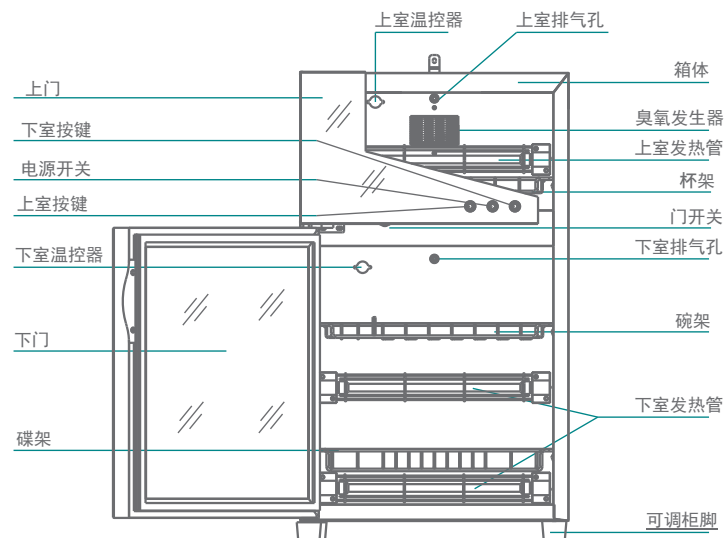
感谢您使用康宝餐具消毒柜

康宝XDZ70-A38系列餐具消毒柜，上室以臭氧方式保洁、烘干；下室以远红外线高温方式消毒，能有效杀灭大肠杆菌、脊髓灰质炎病毒，消毒效果符合国家标准要求。是家庭、办公室、餐厅、幼儿园等场所餐具消毒、保洁、存放的理想器具。

目录 DIRECTOR

一、内部结构	①
二、注意事项	②
三、安装方法及餐具摆放示意图	③
四、使用方法	④
五、具体技术参数	⑤
六、维修与服务	⑥

- ◆ 关好柜门后，消毒柜才启动工作，下室可能造成高温烫伤；上室会有臭氧泄漏；
- ◆ 不能把非餐具放入消毒柜内；
- ◆ 在消毒柜上室工作结束10分钟、下室工作结束20分钟后才能打开柜门，待餐具冷却后才能取用，以免影响消毒效果、防止臭氧泄漏或烫伤
- ◆ 不能把塑料及木制品餐具放在下室高温柜内；
- ◆ 高温，小心烫伤；



(此图只作示意，具体以实物为准)



最好将碗筷沥干后再放进消毒柜。



耐温低于75°C的餐具不能置于本产品中消毒、烘干；



对耐温低于180°C的餐具，如耐高温塑料、硅橡胶制品和不耐高温的玻璃制品餐具消毒时，只能放于上室烘干，且餐具要远离发热管100mm以上；



耐温在180°C~250°C的餐具可选择下室高温消毒，高温消毒时餐具应远离发热管100mm以上；



使用隔层碗碟时，由于碗碟内的隔层存在空气，高温时空气膨胀，容易造成碗碟的变形或爆裂，故消毒时不要把有隔层的碗碟放在下室高温消毒室；



安装时请与灶具底部保持适当距离，电源线及插座应远离灶具发热区，以免造成不安全因素。

注意事项 STRUCTURE

使用过程中,如出现故障或发现臭氧泄漏时,应马上停止使用,并通知康宝电器维修中心或代理商安排检查维修;

指示灯灭后不宜立即取下层食具,此时柜内仍处于高温状态,待降低至较低温度时再行取用,以免烫伤;

电源插座必须有可靠的接地线,用户不得擅自改插头,禁止无接地运行;电源插座不应安装在橱柜等用户不易触碰的地方,以使用户在清洁时断开电源;

把食具上的水倒净或擦干后才能放进柜内,食具不宜重叠,应逐格竖放,可获最佳消毒效果;



注意

使用过程中,出现异常情况(如异常噪声、气味、温度升高、烟雾等)应立即拔掉消毒柜的电源插头,尽快通知康宝电器维修中心或代理商安排检查维修;

保养维护时,应首先拔下电源插头,确保完全断开电源;

如果器具的电源软线损坏,必须由康宝电器维修中心或代理商安排专业人员来更换;

消毒、烘干完成后,请将电源线插头拔下;

本器具的安全使用年限为10年(自购机之日起计算),若维护保养良好,可延期至15-20年;

工作过程中,请勿触摸门玻璃或把手,以免烫手;



禁止

不要把排气孔堵住;

切勿将消毒柜安装在易燃物附近,亦不得将毛巾、衣服等物品放在柜内、柜上或旁边;

特殊适用人群(如儿童等)禁止使用本器具;

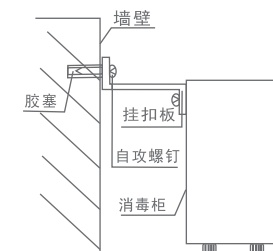


提示

废旧器具的处理方法:对于超出安全使用年限或不具备维修价值的废旧器具,请交售给符合资质的回收企业、家电经销商或售后服务机构处理,用户不应擅自丢弃和从事拆解活动。

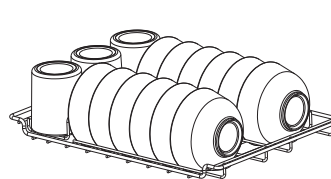
安装方法 METHOD OF ERECITON

- ◆ 本产品为立式,置于台地,如不平,可调整箱脚至平稳为止,并按下述方法加以固定;

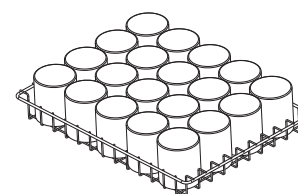


- ◆ 取消毒柜顶背部中间螺钉,把挂扣板装上;
- ◆ 在消毒柜摆放位置顶部中间位置钻一个Φ7孔,再把附件中的胶塞塞上;
- ◆ 把消毒柜放正用自攻螺钉穿过挂扣板,固定在墙壁上的胶塞孔即可。

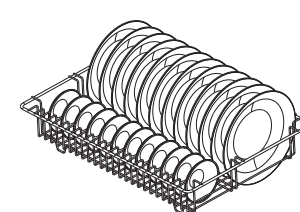
餐具摆放 HOW TO PLACE



碗架



杯架



碟架

使用方法 HOW TO USE

- ◆ 将电源线的插头插好，接通电源；
- ◆ 按下“电源”按键，电源指示灯亮，可选择“上室”和“下室”工作；再按一下“电源”按键，电源指示灯灭，停止所有工作。
- ◆ 下室单独工作；按下“电源”按键，电源指示灯亮；再按“下室”按键，下室指示灯亮，下室开始工作。当下室温度达到设定温度时，下室指示灯熄灭，下室工作结束。
- ◆ 上室单独工作；按下“电源”按键，电源指示灯亮；再按“上室”按键，上室指示灯亮，上室开始工作。当上室温度达到设定温度时，上室指示灯熄灭，上室工作结束。
- ◆ 若同时使用上、下室时；可在按下“电源”按键后，分别按下“上室”和“下室”按键即可。
- ◆ 指示灯灭后20分钟仍在消毒，在这段时间内请不要开门，以免影响消毒效果。
- ◆ 若需中途停止各功能，请按“电源”按键停止。
- ◆ 在上室工作期间打开上室门，上室臭氧发生器停止工作，需关上室门，臭氧发生器继续工作。



注意

初次使用消毒柜，由于高温烘烤发热管涂层、密封条、保温材料等，产品会产生些许异味，内胆金属材料经热胀冷缩会有微响声，此属正常现象，所发气味不会对身体健康产生影响，并随着使用次数的增多，气味会逐渐消失。



警告

在消毒柜工作过程中如需打开柜门，请切断电源。
(注意：消毒柜的内部高温容易烫伤，请小心使用。)

具体技术参数 DATA SHEET

	产品型号	XDZ70
	产品特点	A38
	额定输入功率	700W
	电 源	220V~ 50Hz
上室	臭氧浓度	O ₃ 浓度≤20mg/m ³
	工作时间(负载)	≥30 min
	臭氧发生器有效使用寿命	≥1000 h
	用 途	食具保洁(适合耐温高于75℃的食具)
下室	消毒星级	**
	消毒温度	125°C ^{+45°} _{-5°} C
	消毒时间	≥15 min
	用 途	食具消毒(适合耐温高于180℃的食具)
	发热管有效使用寿命	≥5000 h
	工作周期(负载)	≥30 min
	总 容 积	70L ⁰ _{-5%} (上层23L,下层47L)
	每层层架承载额定重量	3 kg
	外形尺寸	375mmX435mmX735mm
	净 重	11 kg
	执行标准	GB 17988 QB/T 5199

维修与服务 SERVICING & SERVICE

- ◆ 定期使用，每周至少使用一次，可有效避免细菌滋生。
- ◆ 最好将碗筷沥干，再放进消毒柜，禁止将消毒柜安装在容易受潮或淋湿的地方。
- ◆ 宜经常清洁。清洁时应彻底断电后，用湿毛巾蘸少许中性清洁剂，轻轻擦去柜内外污渍，再用干净的湿毛巾擦去清洁剂。
- ◆ 如果使用过程中出现异常现象，应立即停止使用并拔掉电源插头，请专业人士对本机进行拆卸检修。

常见故障	原因分析	处理方法
整机不工作	插头与插座接触不良	修理或更换
	超温熔断器或熔断器熔断	更换超温熔断器或熔断器
	电源线断路	更换电源线
臭氧发生器不工作	门控开关坏	更换门控开关
	继电器坏	更换继电器
	臭氧发生器坏	更换臭氧发生器
发热管不工作	继电器坏	更换继电器
	发热管坏	更换发热管

- ◆ 因使用不当，保养不善而损坏者，仍予以维修方便。请用户不要撕去消毒柜上的出厂编号，以便维修人员核实记录；
- ◆ 要求维修服务请与本公司售后服务部联络。

康宝产品保修卡

NO.:

产品型号: _____ 机身条形码: _____

发票号码: _____ 购买日期: _____

用户姓名: _____ 电话号码: _____

住 址: _____

- 一、康宝产品保修卡随每台产品附带，由顾客妥善保存，以作产品保修凭证，遗失不补。
- 二、康宝产品包修规定
 - 1、该产品主要配件保修2年，主要配件包括：电路板、显示板、按键开关、门保护开关；玻璃为易损件不保修，其余配件保修一年。
 - 2、保修期的判断：包修期的起始日以有效票据的购买日期为准，如果无法出示有效票据，则以产品条形码查核出厂日期加15天为起始包修日期。
 - 3、保修期内，如发生下列其中之一情况，均不属于免费维修范围：
 - (1) 不能提供有效购机票据；
 - (2) 没有按照说明书的要求安装或使用而造成产品故障；
 - (3) 自行维修、保养或使用不当造成损坏；
 - (4) 非产品质量问题，属人为造成的损坏；
 - 4、不属于免费维修范围的产品将按照保修期外的标准收费。
 - 5、维修时请出示《康宝产品安装维修卡》及购机有效票据。
 - 6、质量问题的产品更换必须提供购机的有效票据复印件。
- 三、如用户对公司特约维修单位提供的服务不满意，可直接向本公司售后服务部投诉。

全国服务热线：4007000818

产品安装维修记录表

产品名称				产品型号	
安装单位				安装日期	
产品条形码 (填写)					
维修日期	故障内容		维修单位	维修员	
	故障情况	更换配件			

注意事项:

保修期内产品维修完后, 由维修人员填写《产品安装维修记录表》中产品维修的内容。

餐具消毒柜产品的有害物质先知使用标识表

有害物质的名称和含量表

部件名称	有害物质					
	铅(Pb)	汞(Hg)	镉(Cd)	六价铬(Cr(VI))	多溴联苯(PBB)	多溴二苯醚(PBDE)
电源线	○	○	○	○	○	○
内部连接线	○	○	○	○	○	○
控制器	×	○	○	○	○	○
消毒装置	×	○	○	○	○	○
橡胶件	×	○	○	○	○	×
塑料件	×	○	○	○	○	×
紧固件	×	○	○	×	○	○
层架	○	○	○	×	○	○
内胆	×	○	○	○	○	○
外壳	×	○	○	○	○	○
门玻璃	○	×	×	○	○	○
保温层	○	○	○	○	○	○

本表格依据SJ/T 11364的规定编制。
 ○: 表示该有害物质在该部件所有均质材料中的含量均在GB/T 26572规定的限量要求以下。
 ×: 表示该有害物质至少在该部件的某一均质材料中的含量超出GB/T 26572规定的限量要求。
 说明:
 1. 以上“×”的部件, 部分含有有害物质超过是由于目前行业技术水平有限, 暂时无法实现替代或减量化。
 2. 某些型号的产品可能不包含上表中的某些部件, 请以实际购买机型为准。

	<p>环保使用期限10年: 表示本产品中含有的有害物质不会发生外泄或突变, 用户在产品说明书所述情况下正常使用本产品不会对环境造成严重污染或对其人身、财产造成严重损害的期限。</p> <p>箭头循环标志: 表示本产品可回收利用。超过使用期限或经过维修无法正常工作后, 不应被随意丢弃, 请交由正规回收渠道以及有废弃电器电子产品处理资格的企业处理, 正确的处理方法请查阅国家或当地有关旧电器电子产品的处理规定。</p>
---	--

以上标识均依据中国有害物质限制使用管理办法及其配套标准SJ/T 11364要求执行。本产品长期使用不会对人体产生危害, 请放心使用。