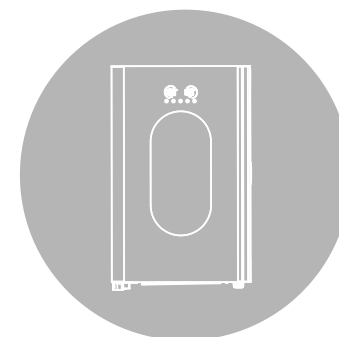


INSTRUCTION MANUAL

XDZ100系列 LS

餐具消毒柜 使用说明书

(使用产品前请仔细阅读本使用说明书, 并妥善保存)



关注康宝官方微信



扫描快速报安装、维修

通讯地址:

广东省佛山市顺德区杏坛镇齐新路268号

 www.canbo.cn  528325

全国服务热线: 4007000818

(如有更改, 恕不另行通知)

广东康宝电器股份有限公司

本产品由中国平安财产保险股份有限公司全国承保

感谢您使用康宝餐具消毒柜。

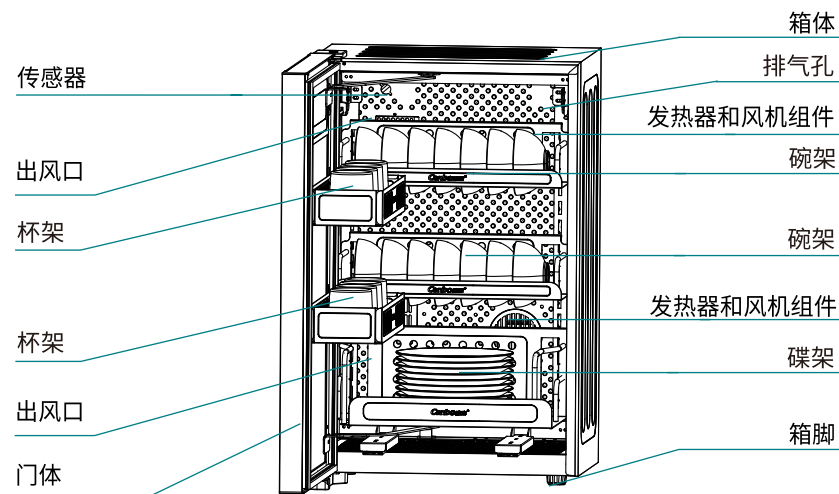
XDZ100系列餐具消毒柜,以热风高温方式消毒,能有效杀灭大肠杆菌、脊髓灰质炎病毒,消毒效果符合国家标准要求;是家庭、办公室、餐厅、幼儿园等场所餐具消毒、保洁、存放的理想器具。

目录

一、内部结构-----	①
二、安装方法-----	②
三、注意事项-----	③
四、使用方法-----	④
五、具体技术参数-----	⑤
六、维修与服务-----	⑥

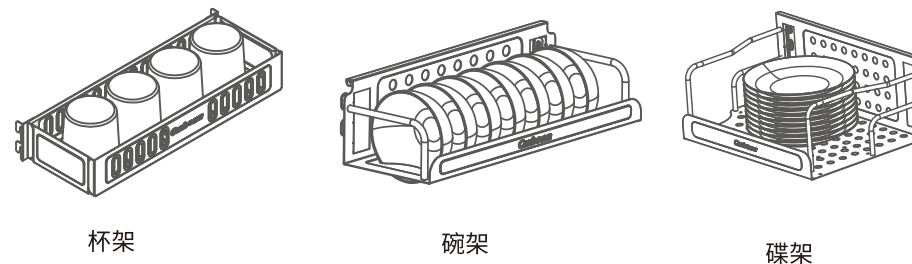
- ◆ 不能把非餐具放入消毒柜内;
- ◆ 在消毒柜工作结束20分钟后才能打开柜门,待餐具冷却后才能取用,以免影响消毒效果、防止烫伤;
- ◆ 不能把塑料及木制品餐具放入柜内;
- ◆ 高温,小心烫伤;

内部结构



(此图只作示意, 具体以实物为准)

层架摆放示意:





最好将餐具沥干后再放进消毒柜。



耐温低于125℃的食具不能置于本产品中消毒、烘干；



本产品不适合用于塑料等不耐高温材料食具消毒。



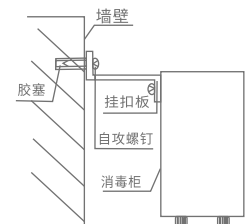
使用隔层碗碟时，由于碗碟内的隔层存在空气，高温时空气膨胀，容易造成碗碟的变形或爆裂，故消毒时不要把有隔层的碗碟放入高温消毒室；



安装时请与灶具底部保持适当距离，电源线及插座应远离灶具发热区，以免造成不安全因素。

安装方法

- ◆ 本产品为立式，置于台地，如不平，可调整箱脚至平稳为止，并按下述方法加以固定（见右图）；
- ◆ 取下消毒柜顶背部中间螺钉，把挂扣板装上；
- ◆ 在消毒柜摆放位置顶部中间位置钻一个Φ7孔，再把附件中的胶塞塞上；
- ◆ 把消毒柜放正用自攻螺钉穿过挂扣板，固定在墙壁上的胶塞孔即可。



注意事项



注意

电源插座必须有可靠的接地线，用户不得擅自改插头，禁止无接地运行；
 电源插座不应安装在橱柜等用户不易触碰的地方，以使用户在清洁时断开电源；
 把食具上的水倒净或擦干后才能放进柜内，食具不宜重叠，应逐格竖放，可获最佳消毒效果；
 使用过程中，出现异常情况(如异常噪声、气味、温度升高、烟雾等)应立即拔掉消毒柜的电源插头，尽快通知康宝电器维修中心或代理商安排检查维修；
 保养维护时，应首先拔下电源插头，确保完全断开电源；
 如果电源软线损坏，为了避免危险，必须由制造商、其维修部或类似部门的专业人员更换。
 消毒、烘干完成后，请将电源线插头拔下；
 本器具的安全使用年限为10年(自购机之日起计算)，若维护保养良好，可延期至15-20年；



禁止

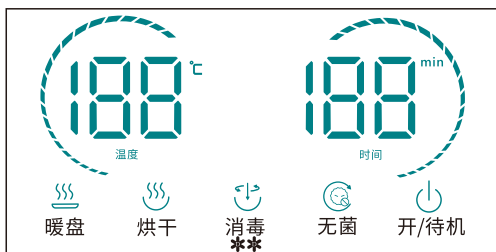
工作过程中，请勿触摸门玻璃或把手，以免烫手；
 不要把排气孔堵住；
 切勿将消毒柜安装在易燃物附近，亦不得将毛巾、衣服等物品放在柜内、柜上或旁边；
 特殊适用人群(如儿童等)禁止使用本器具；



提示

废旧器具的处理方法：对于超出安全使用年限或不具备维修价值的废旧器具，请交给符合资质的回收企业、家电经销商或售后服务机构处理，用户不应擅自丢弃和从事拆解活动。

使用方法



◆ 每按一下功能键,蜂鸣器发出了一声“哔”声。

按键	操作
开/待机	按一下“开/待机”,指示灯亮,进入开机状态,对应指示灯闪烁,左边显示“120 °C”,右边显示“120min”闪烁3秒,两边轮廓灯显示实时温度、时间。按第二次“开/待机”,指示灯熄灭,进入关机状态。 工作当中在无启动童锁功能状态下按开/待机键所有正在工作中止,进入关机状态。 童锁:在任一工作状态下长按“开/待机”3秒,长鸣一声,开/待机急速闪烁,即:锁住除“开/待机”外的其他所有按键,直至工作完成。若需要解童锁长按“开/待机键”3秒,长鸣一声,指示灯熄灭,即可解除此功能。
无菌	待机状态下触摸一下无菌键,无菌键指示灯闪烁,左边显示80 °C,右边显示工作时间,继续触摸无菌键 24 h-48 h-72 h循环选择,3秒无操作后进入无菌工作,左边显示屏显示实际温度,右边开始进行档位倒计时。产品进入60分钟工作,风机发热盒开始工作(开始时风机先运转5秒,结束时发热盒提前3分钟停止,让风机运转散热)工作60分钟后,每4小时加热器、风机同时工作5分钟,倒计时完成后,蜂鸣器响3声,进入关机状态。
消毒	待机状态下触摸一次“消毒”键,对应指示灯闪烁,左边显示屏显示100 °C,右边显示120min,无操作3s后进入消毒工作,对应指示灯长亮,左边显示屏显示实际温度,右边显示计时时间,风机发热盒启动使箱体达到设定温度后,开始通断恒温工作保持20分钟后停止工作,完成后,蜂鸣器响3声,进入关机状态,再次触摸消毒键回到待机状态。 (开始时风机先运转5秒,结束时发热盒提前3分钟停止,让风机运转散热)
烘干	在待机状态下,按烘干键一次,对应指示灯闪烁,左边显示实时温度,右显示档位时间(一档45min、二档60min、三档90min,无操作3s后进入烘干工作。根据设定温度调整发热盒继电器通断,直到倒计时结束。此时发热盒停止工作风机延时5min后关闭,完成后,蜂鸣器响3声,进入关机状态,再次触摸烘干键回到待机状态。 (开始时风机先运转5秒,结束时发热盒提前3分钟停止,让风机运转散热)
暖盘	待机状态下触摸一次暖盘键,对应指示灯闪烁,左边显示屏显示实际温度,右边默认显示时间30分钟,继续触摸暖盘键“30 min-60 min-120 min-180 min-关闭”时间选择,无操作3s后进入暖盘工作,对应指示灯长亮,发热盒、风机进入工作状态。再次触摸暖盘键回到待机状态。倒计时完成后,蜂鸣器响3声,进入关机状态。



注意

初次使用消毒柜,由于高温烘烤发热管涂层、密封条、保温材料等,产品会产生些许异味,内胆金属材料经热胀冷缩会有微响声,此属正常现象,所发气味不会对身体健康产生影响,并随着使用次数的增多,气味会逐渐消失。



警告

在消毒柜工作过程中如需打开柜门,请切断电源。
(注意:消毒柜的内部高温容易烫伤,请小心使用.)

具体技术参数

	产品型号	XDZ100
	产品特征	LS
	额定电压	220 V~
	额定频率	50 Hz
	额定输入功率	550 W
	容 积	100 L ± 19 L
消毒	消毒星级	**
	消毒温度	100 °C ± 25 °C
	消毒时间	≥ 15 min
	用 途	食具消毒(适合耐温高于125 °C的食具)
	发热盒有效使用寿命	≥ 5000 h
	每层架承载额定重量	3 kg
	净 重	18 kg
	外形尺寸(长×宽×高)	460 mm × 416 mm × 741 mm
	执行标准	GB 17988-2008 GB 4706.1-2005
	生产企业卫生许可证号	粤卫消证字[2018]-05-第0026号

维修与服务

- ◆ 定期使用,每周至少使用一次,可有效避免细菌滋生。
- ◆ 最好将碗筷沥干,再放进消毒柜,禁止将消毒柜安装在容易受潮或淋湿的地方。
- ◆ 宜经常清洁。清洁时应彻底断电后,用湿毛巾蘸少许中性清洁剂,轻轻擦去柜内外污渍,再用干净的湿毛巾擦去清洁剂。
- ◆ 如果使用过程中出现异常现象,应立即停止使用并拔掉电源插头,请专业人士对本机进行拆卸检修。

常见故障	原因分析	处理方法
整机不工作	插头与插座接触不良	修理或更换
	电路板坏	更换电路板
	电源线断路	更换电源线
发热盒不工作	电路板坏	更换电路板
	发热盒坏	更换发热盒
风机不工作	电路板坏	更换电路板
	风机坏	更换风机
E2	发热盒损坏	更换发热盒
E3	超温故障	修理或更换
E4	温度传感器短路或开路	修理或更换

- ◆ 因使用不当,保养不善而损坏者,仍予以维修方便。请用户不要撕去消毒柜上的出厂编号,以便维修人员核实记录;
- ◆ 要求维修服务请与本公司售后服务部联络。

康宝产品保修卡

NO.:

产品型号: _____ 机身条形码: _____

发票号码: _____ 购买日期: _____

用户姓名: _____ 电话号码: _____

住址 _____

我司将按照《中华人民共和国消费者权益保护法》的有关规定为您提供优质的服务。

一、康宝产品维修卡随每台产品附带,由顾客妥善保存,以作产品维修凭证,遗失不补。

二、产品保修规定

- 1、该产品主要配件包修二年,其他电器部件包修一年。主要配件是指电路板、显示板、按键开关板、门保护开关。玻璃面板为易碎品不包修。
- 2、包修期是以购机发票的日期开始计算,如果无法出示发票则以产品安装日期为准,未记录安装日期的则以产品流水码查询出厂日期加90天作为包修计算日期。
- 3、家用产品用于商业用途包修期为6个月。
- 4、下列情况,不属于免费包修服务范围,我公司可向您提供产品有偿收费服务:
 - (1) 不能提供有效购机票据;
 - (2) 没有按照说明书的要求安装或使用而造成产品故障;
 - (3) 自行维修、保养或使用不当造成损坏;
 - (4) 非产品质量问题,属人为造成的损坏。
 - (5) 自然灾害导致产品损坏。

全国服务热线:4007000818

