

Canbo 康宝®

# INSTRUCTION MANUAL

XDZ175系列  
DX

餐具消毒柜  
使用说明书

(使用产品前请仔细阅读本使用说明书，并妥善保存)

关注康宝官方微信



扫描快速报安装、维修

通讯地址：

广东省佛山市顺德区杏坛镇齐新路268号

 [www.canbo.cn](http://www.canbo.cn)  528325

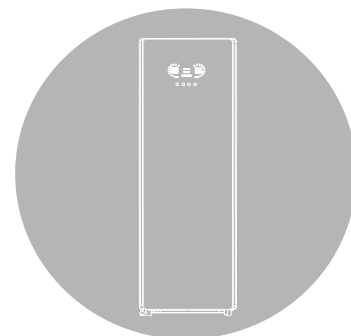
全国服务热线：4007000818

(如有更改，恕不另行通知)

U23701

广东康宝电器股份有限公司

本产品由中国平安财产保险股份有限公司全国承保



感谢您使用康宝餐具消毒柜。

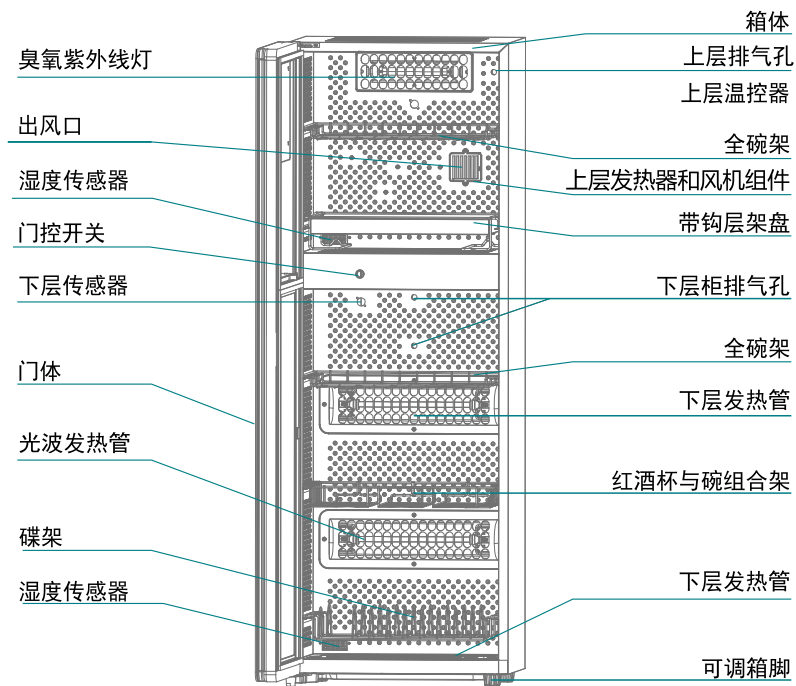
XDZ175系列餐具消毒柜,上层以臭氧和紫外线消毒、热风方式烘干;下层以远红外线高温方式消毒,能有效杀灭大肠杆菌、脊髓灰质炎病毒,消毒效果符合国家标准要求;上下层更有湿度AI管控功能。是家庭、办公室、餐厅、幼儿园等场所餐具消毒、保洁、存放的理想器具。

## 目录 DIRECTOR

- 一、内部结构----- ①
- 二、安装方法----- ②
- 三、注意事项----- ③
- 四、使用方法----- ④
- 五、具体技术参数----- ⑤
- 六、维修与服务----- ⑥

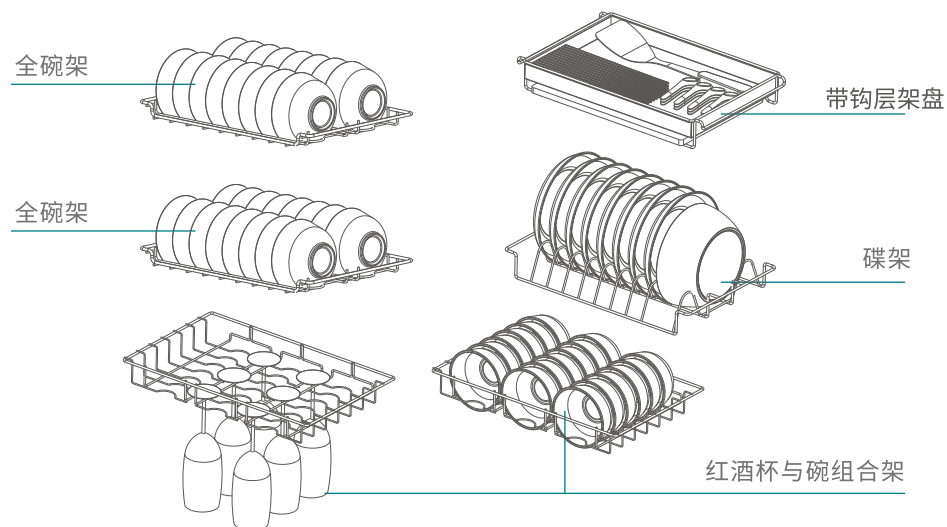
- ◆ 关好柜门后,消毒柜才启动工作,下层可能造成高温烫伤,上层会有臭氧泄漏或紫外线辐射;
- ◆ 不能把非餐具放入消毒柜内;
- ◆ 在消毒柜上层工作结束10分钟、下层工作结束20分钟后才能打开柜门,待餐具冷却后才能取用,以免影响消毒效果、防止臭氧泄漏、紫外线辐射或烫伤;
- ◆ 不能把塑料及木制品餐具放在下层高温柜内;
- ◆ 高温,小心烫伤;

## 内部结构 STRUCTURE



层架摆放示意:

(此图只作示意,具体以实物为准)





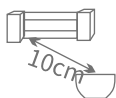
最好将碗筷沥干后再放进消毒柜。



耐温低于75°C的食具不能置于本产品中消毒、烘干；



对耐温低于180°C的食具，如耐高温塑料、硅橡胶制品和不耐高温的玻璃制品食具消毒时，只能放于上层烘干，不要遮挡出风口且食具要远离热管100mm以上；



耐温在180°C~250°C的食具可选择下层高温消毒，高温消毒时食具应远离发热管100mm以上；



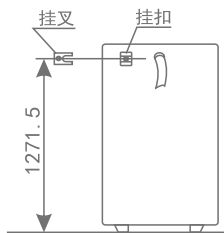
使用隔层碗碟时，由于碗碟内的隔层存在空气，高温时空气膨胀，容易造成碗碟的变形或爆裂，故消毒时不要把有隔层的碗碟放在下层高温消毒室；



安装时请与灶具底部保持适当距离，电源线及插座应远离灶具发热区，以免造成不安全因素。

## 安装方法 METHOD OF ERECTION

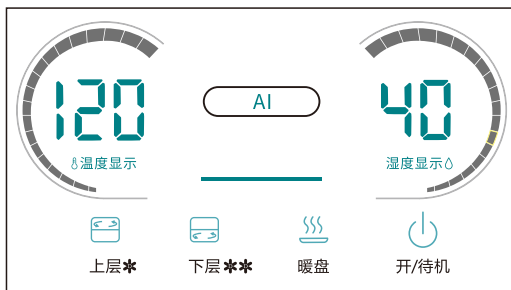
- ◆ 消毒柜水平放置在地面(或台面)上，使柜体四脚同时着地，摆放平稳；如不平，可调整箱脚至平稳为止。
- ◆ 按图示尺寸，在墙上用膨胀螺钉(M8×60)固紧随柜所带的挂叉，然后将消毒柜水平移动，使挂叉插入柜体背部的挂扣，固定牢靠。
- ◆ 电源插座应为容量10A的标准三芯扁插，必须有可靠的接地系统。



## 注意事项 ATTENTIONS

	电源插座必须有可靠的接地线，用户不得擅自改插头，禁止无接地运行；
	电源插座不应安装在橱柜等用户不易触碰的地方，以使用户在清洁时断开电源；
	把食具上的水倒净或擦干后才能放进柜内，食具不宜重叠，应逐格竖放，可获最佳消毒效果；
	使用过程中，如发现不经过任何透光物体可直接看到紫外线灯管所发出的光线时，应马上停止使用，尽快通知康宝电器维修中心或代理商安排检查维修；
<p>注意</p>	指示灯灭后不宜立即取用下层食具，此时柜内仍处于高温状态，待降至较低温度时再行取用，以免烫伤；
	使用过程中，出现异常情况(如异常噪声、气味、温度升高、烟雾等)应立即拔掉消毒柜的电源插头，尽快通知康宝电器维修中心或代理商安排检查维修；
	保养维护时，应首先拔下电源插头，确保完全断开电源；
	若臭氧紫外线灯管损坏，必须由康宝电器维修中心或代理商安排专业人员来更换相同功率和波长的臭氧紫外线灯管；
	如果器具的电源软线损坏，必须由康宝电器维修中心或代理商安排专业人员来更换；
	消毒、烘干完成后，请将电源线插头拔下；
	本器具的安全使用年限为10年(自购机之日起计算)，若维护保养良好，可延期至15-20年；
	工作过程中，请勿触摸门玻璃或把手，以免烫手；
	不要把排气孔堵住；
<p>禁止</p>	切勿将消毒柜安装在易燃物附近，亦不得将毛巾、衣服等物品放在柜内、柜上或旁边；
	特殊适用人群（如儿童等）禁止使用本器具；
<p>提示</p>	废旧器具的处理方法：对于超出安全使用年限或不具备维修价值的废旧器具，请交给符合资质的回收企业、家电经销商或售后服务机构处理，用户不应擅自丢弃和从事拆解活动。

## 使用方法 HOW TO USE



- ◆ 电源接通后，开/待机指示灯显示红色，表示接上电源；再按开/待机键，开/待机指示灯显示蓝色，此时可按功能键选择所需的工作，一分钟不按功能键，自动返回红色指示灯。
- ◆ 消毒柜上下层可同时或单独工作。
- ◆ 在消毒柜上层工作期间，打开门，则整机停止工作，关好门后才能继续工作。

### 按键 操作说明

**开/待机** 电源接通后，指示灯显示红色，此时为关机状态；按下开待机键，指示灯显示蓝色，数码屏轮换显示上下层的温度和湿度，进入待机状态，此时可以进行功能选择（若1分钟内不进行操作，自动返回关机状态）。再按一下开/待机键，返回关机状态。

**上层\*** 待机状态下，按一下上层键，上层指示灯闪烁，数码屏左边数码显示目标温度60°C，右边数码显示所需工作时间档位，再按下上层键可选择“60分钟-120分钟”两个时间档位。5秒后上层灯常亮，数码屏左边数码显示上层实际温度，右边数码工作时间作倒计时显示，进入工作状态（1分钟后，数码屏进入屏保状态，数码屏亮度自动调暗，期间按下任意按键退出屏保状态，数码屏亮度恢复正常）。若中途取消该工作，可在非屏保状态下，按下该键返回待机状态或按下电源键返回关机状态。

**下层\*\*** 待机状态下，按一下下层键，下层指示灯闪烁，数码屏左边数码显示目标温度125°C右边数码显示所需工作时间档位，再按下下层键可选择“60分钟-120分钟”两个时间档位。5秒后下层灯常亮，数码屏左边数码显示下层实际温度，右边数码工作时间作倒计时显示，进入工作状态。若中途取消该工作，可在非屏保状态下，按下该键返回待机状态或按下电源键返回关机状态。

**暖盘** 待机状态下，按一下暖盘键，暖盘指示灯闪烁，数码屏左边数码显示目标温度40°C右边数码显示所需工作时间档位，再按下暖盘键可选择“30分钟-60分钟-90分钟-120分钟”四个时间档位。5秒后暖盘灯常亮，数码屏左边数码轮换显示上下层实际温度，右边数码工作时间作倒计时显示，进入工作状态。若中途取消该工作，可在非屏保状态下，按下该键返回待机状态或按下电源键返回关机状态。

**AI** 在任意状态下，长按AI键2秒，开启AI模式，AI指示灯常亮，数码屏左边数码轮换显示上下层实际温度，右边数码轮换显示上下层湿度；当达到AI模式工作条件时，右边数码显示工作时间（1分钟后，数码屏进入屏保状态，数码屏关闭显示，期间按下任意按键退出屏保状态，数码屏恢复显示）。在AI模式开启下，长按AI键2秒，关闭AI模式，AI指示灯熄灭。AI模式具有断电记忆功能，机器断电了，等通电后AI模式会恢复回断电前的开启或关闭状态。

▲ 提示：  
发热器停止工作后，风机仍然会工作1分钟，帮助发热器散热，以延长发热器寿命。



注意

初次使用消毒柜，由于高温烘烤发热管涂层、密封条、保温材料等，产品会产生些许异味，内胆金属材料经热胀冷缩会有微响声，此属正常现象，所发气味不会对身体健康产生影响，并随着使用次数的增多，气味会逐渐消失。



警告

在消毒柜工作过程中如需打开柜门，请切断电源。  
(注意:消毒柜的内部高温容易烫伤,请小心使用.)

## 具体技术参数 DATA SHEET

产品型号	XDZ175	
产品特征	DX	
电 源	220V~ 50Hz	
额定输入功率	950 W(上层250W, 下层700W)	
容 积	175 L <sup>+0</sup> / <sub>-10%</sub> (上层64L, 下层111L)	
上 层	消毒星级	*
	消毒时间	≥30 min
	臭氧浓度	20mg/m <sup>3</sup> ≤ O <sub>3</sub> 浓度 ≤ 40mg/m <sup>3</sup>
	臭氧紫外线灯管有效使用寿命	≥1000 h
	臭氧紫外线灯管功率	4 W
	紫外线光主波长	254nm
用 途	食具消毒(适合耐温高于75°C的食具)	
下 层	消毒星级	**
	消毒温度	125°C <sup>+45</sup> / <sub>5</sub> °C
	消毒时间	≥15 min
	用 途	食具消毒(适合耐温高于180°C的食具)
发热管有效使用寿命	≥5000 h	
工作周期(负载)	≥30 min	
每层架承载额定重量	3 kg	
净 重	28.5kg	
外形尺寸(长×宽×高)	466 mm×411mm×1330 mm	
执行标准	GB 17988-2008 QB/T 5199-2017	
生产企业卫生许可证号	粤卫消证字 [2018] -05-第0026号	

## 维修与服务 SERVICING & SERVICE

- ◆ 定期使用，每周至少使用一次，可有效避免细菌滋生。
- ◆ 最好将碗筷沥干，再放进消毒柜，禁止将消毒柜安装在容易受潮或淋湿的地方。
- ◆ 宜经常清洁。清洁时应彻底断电后，用湿毛巾蘸少许中性清洁剂，轻轻擦去柜内外污渍，再用干净的湿毛巾擦去清洁剂。
- ◆ 如果使用过程中出现异常现象，应立即停止使用并拔掉电源插头，请专业人士对本机进行拆卸检修。

常见故障	原因分析	处理方法
整机不工作	插头与插座接触不良	修理或更换
	超温熔断器或熔断器熔断	更换超温熔断器或熔断器
	电源线断路	更换电源线
	门控开关坏	更换门控开关
臭氧紫外线灯管不工作	电路板坏	更换电路板
	臭氧紫外线灯管坏	更换臭氧紫外线灯管
发热管不工作	电路板坏	更换电路板
	发热管坏	更换发热管

- ◆ 因使用不当，保养不善而损坏者，仍予以维修方便。请用户不要撕去消毒柜上的出厂编号，以便维修人员核实记录；
- ◆ 要求维修服务请与本公司售后服务部联络。

### 康宝产品保修卡

NO.:

产品型号: \_\_\_\_\_ 机身条形码: \_\_\_\_\_

发票号码: \_\_\_\_\_ 购买日期: \_\_\_\_\_

用户姓名: \_\_\_\_\_ 电话号码: \_\_\_\_\_

住址 \_\_\_\_\_

我司将按照《中华人民共和国消费者权益保护法》的有关规定为您提供优质的服务。

一、康宝产品维修卡随每台产品附带，由顾客妥善保存，以作产品维修凭证，遗失不补。

二、产品保修规定

- 1、该产品主要配件包修二年，其他电器部件包修一年。主要配件是指电路板、显示板、按键开关板、门保护开关。玻璃面板为易碎品不包修。
- 2、包修期是以购机发票的日期开始计算，如果无法出示发票则以产品安装日期为准，未记录安装日期的则以产品流水码查询出厂日期加90天作为包修计算日期。
- 3、家用产品用于商业用途包修期为6个月。
- 4、下列情况，不属于免费包修服务范围，我公司可向您提供产品有偿收费服务：
  - (1) 不能提供有效购机票据；
  - (2) 没有按照说明书的要求安装或使用而造成产品故障；
  - (3) 自行维修、保养或使用不当造成损坏；
  - (4) 非产品质量问题，属人为造成的损坏。
  - (5) 自然灾害导致产品损坏。

全国服务热线：4007000818

