

INSTRUCTION MANUAL

XG160系列

双效抑菌鞋柜 使用说明书

(使用产品前请仔细阅读本使用说明书，并妥善保管)

关注康宝官方微信




扫描快速报安装、维修

通讯地址:

广东省佛山市顺德区杏坛镇齐新路268号

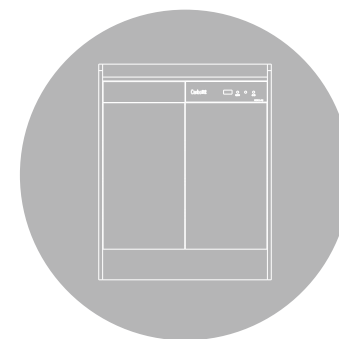
 www.canbo.cn

 528325

 0757-27773237

 0757-27771526

(如有更改，恕不另行通知)



广东康宝电器股份有限公司

本产品由中国平安财产保险股份有限公司全国承保

感谢您使用康宝牌双效抑菌鞋柜。


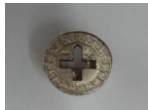






XG160系列双效抑菌鞋柜，是康宝公司新开发的外观精美，容量大，具有负离子净化空气和中温烘干功能的鞋柜，是家庭和公司非常实用的卫生器具。

目录 DIRECTOR

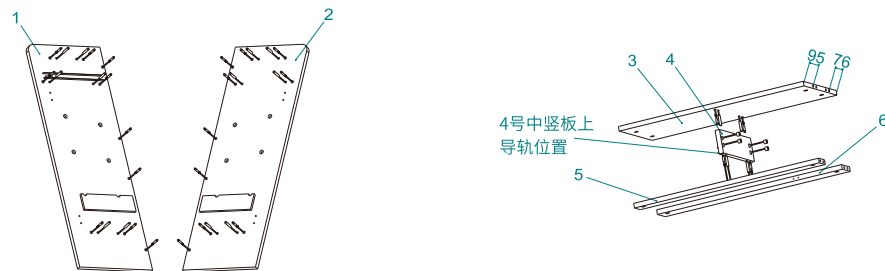
一、柜体组装-----	1
二、内部结构-----	4
三、注意事项-----	4
四、使用方法-----	5
五、具体技术参数-----	6
六、维修与服务-----	7

柜体组装

1.配件说明

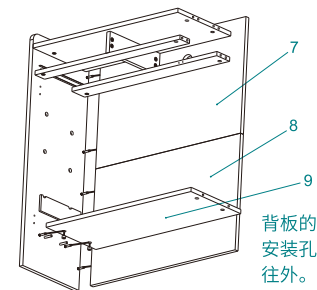
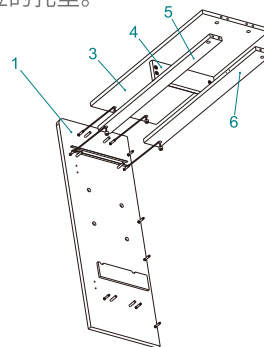
			
三合一连接杆	三合一偏芯轮	三合一胶粒	引孔胶粒
			
木榫	4*16螺丝	门铰	拉手

2.安装方法



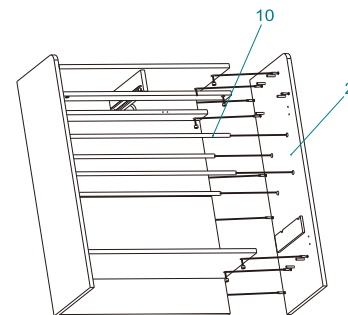
A、将1左侧板和2右侧板平放在地上，用螺丝刀将连接杆安装在侧板上的白色胶粒上，然后将木榫打到对应的孔里。

B、用螺丝刀将连接杆安装到3顶板、5前横条（60MM）和6后横条（80MM）上，然后将木榫打到对应的孔里，再用4中竖板上导轨位置，偏芯轮塞到孔里，“+”“-”方向口朝外，用螺丝刀向“+”方向锁紧。

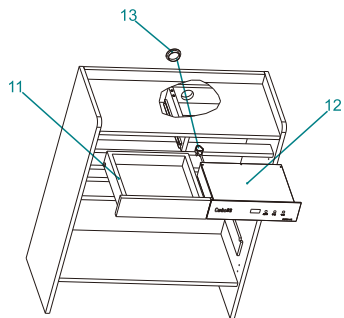


C、将已经安装好的3顶板等木板安装到1左侧板上，用偏芯轮上紧。

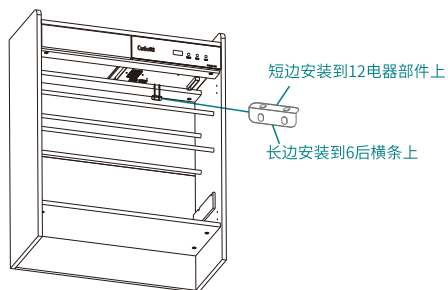
D、将7背板（有大圆孔）、8背板和9底板放到1左侧板对应的连接杆上，用偏芯轮锁紧。



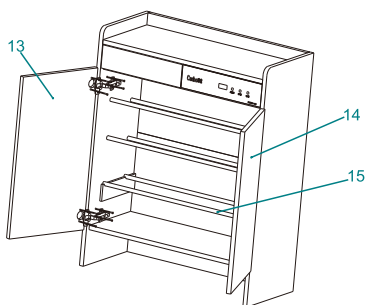
E、将10鞋杆（长管）放到1左侧板对应的四个孔里，然后把已经安装好连接杆和木榫的2右侧板安装到箱体对应的安装孔里，待2右侧板安装到位后，用偏芯轮锁紧各个位置。



F、安装11抽屉部件到左面的导轨上,然后将12电器部件的电源线插头部分穿过如图所示7背板的大圆孔,再用13线孔盖固定好。



G、用电器盒部件包装里的配件袋的自攻螺钉将电器固定板安装到12电器部件底部和6后横条对应的孔上。



H、用螺钉将门铰和门把手安装到13左门板和14右门板上,然后将门体安装到1左侧板和2右侧板对应的孔上。调整门体之间的间隙时,可通过调节门铰臂上的两颗调节螺丝,外螺丝是调节门体左右间隙,内螺丝是调节门铰的进出。调节完后就可以把15鞋杆(短)的放到图上的位置。

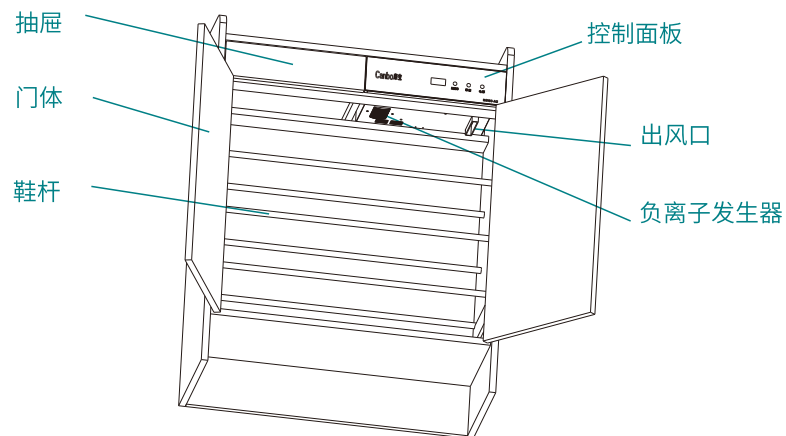
警告

- 摆放的物品不能堵住出风口,以免过热而产生危险。
- 最顶层鞋杆的出风口位置有一定的温度,请尽量不要摆放鞋子或者只摆放一些耐温的鞋子。



安装时电源线及插座应远离灶具发热区,以免造成不安全因素。

内部结构 STRUCTURE



(图片仅供参考,具体以实物为准)

注意事项 ATTENTIONS



电源插座必须有可靠的接地线,用户不得擅自改插头,禁止无接地运行;电源插座不应安装在橱柜等用户不易触碰的地方,以使用户在清洁时断开电源;

使用过程中,出现异常情况(如异常噪声、气味、温度升高、烟雾等)应立即拔掉电源插头,尽快通知康宝电器维修中心或代理商安排检查维修;

使用过程中,如出现故障,应马上停止使用,尽快通知康宝电器维修中心或代理商安排检查维修;

保养维护时,应首先拔下电源插头,确保完全断开电源;

如果器具的电源软线损坏,必须由康宝电器维修中心或代理商安排专业人员来更换;

工作完成后,请将电源线插头拔下;

本器具的安全使用年限为10年(自购机之日起计算),若维护保养良好,可延期至15-20年;



禁止

摆放的物件不能堵住出风口；
工作过程中，请勿触摸门盖板或玻璃，以免烫手；
切勿将鞋柜安装在易燃物附近。
特殊适用人群（如儿童等）禁止使用本器具；



提示

废旧器具的处理方法：对于超出安全使用年限或不具备维修价值的废旧器具，请交给符合资质的回收企业、家电经销商或售后服务机构处理，用户不应擅自丢弃和从事拆解活动。

使用方法 HOW TO USE

- 将电源线插头插入有可靠接地的电源插座上，产品工作时，请不要与其它电器共用插座。
- 将鞋子有序地摆放到层架上，关好门体。



按键	用途	工作状态
电源	用于开启或关闭鞋柜电源	接通电源后，电源键亮灯，按一下电源键，其它功能按键呈半亮状态，再按一下，停止所有工作。在其它功能工作过程中按一下电源键，鞋柜停止工作。
抑菌	用于开启鞋柜的抑菌功能	按一下抑菌键，显示屏显示默认工作时间，再按会按一定的顺序变动不同的抑菌时间，选定时间后约3秒钟，鞋柜开始工作，显示屏开始倒计时，倒计时完成后停止所有工作。
无菌储存	用于开启鞋柜的无菌储存功能	按一下无菌储存键，显示屏显示工作时间，选定后约3秒钟，鞋柜开始工作，倒计时结束后，每隔4个小时，加热器和负离子发生器自动工作5分钟，如此循环。

具体技术参数 DATA SHEET

产品型号	XG160
产品特征	A2/A3
电 源	220 V~ 50 Hz
额定输入功率	150 W
容 积	160L
工作温度	45°C \pm 5°C
用 途	鞋子烘干保洁
负离子发生器使用寿命	\geq 1000h
发热器使用寿命	\geq 5000h
工作周期（负载）	\geq 30min
每层层架承载额定重量	4 kg
净 重	35 kg
外形尺寸(长×宽×高)	800 mm×370 mm×1000 mm
执行标准	GB 4706.1

维修与服务 SERVICING & SERVICE

- ◆ 定期使用，每周至少使用一次，可有效避免细菌滋生。
- ◆ 禁止将鞋柜安装在容易受潮或淋湿的地方。
- ◆ 宜经常清洁。清洁时应彻底断电后，用湿毛巾蘸少许中性清洁剂，轻轻擦去柜内外污渍，再用干净的湿毛巾擦去清洁剂。
- ◆ 如果使用过程中出现异常现象，应立即停止使用并拔掉电源插头，请专业人士对本机进行拆卸检修。

常见故障	原因分析	处理方法
整机不工作	插头与插座接触不良	修理或更换
	熔断器熔断	更换熔断器
	电源线断路	更换电源线
发热盒不工作	电路板坏	更换电路板
	发热盒坏	更换发热盒
负离子发生器不工作	电路板坏	更换电路板
	负离子发生器坏	更换负离子发生器

- ◆ 因使用不当，保养不善而损坏者，仍予以维修方便。请用户不要撕去鞋柜上的出厂编号，以便维修人员核实记录；
- ◆ 要求维修服务请与本公司售后服务部联络。

康宝产品保修卡

NO.:

产品型号: _____ 机身条形码: _____

发票号码: _____ 购买日期: _____

用户姓名: _____ 电话号码: _____

住 址: _____

- 一、康宝产品保修卡随每台产品附带，由顾客妥善保存，以作产品保修凭证，遗失不补。
- 二、康宝产品包修规定
 - 1、该产品主要配件保修2年，主要配件包括：电路板、显示板、按键开关；玻璃为易损件不保修，其余配件保修一年。
 - 2、保修期的判断：包修期的起始日以有效票据的购买日期为准，如果无法出示有效票据，则以产品条形码查核出厂日期加15天为起始包修日期。
 - 3、保修期内，如发生下列其中之一情况，均不属于免费维修范围：
 - (1) 不能提供有效购机票据；
 - (2) 没有按照说明书的要求安装或使用而造成产品故障；
 - (3) 自行维修、保养或使用不当造成损坏；
 - (4) 非产品质量问题，属人为造成的损坏；
 - 4、不属于免费维修范围的产品将按照保修期外的标准收费。
 - 5、维修时请出示《康宝产品安装维修卡》及购机有效票据。
 - 6、质量问题的产品更换必须提供购机的有效票据复印件。
- 三、如用户对公司特约维修单位提供的服务不满意，可直接向本公司售后服务部投诉。

全国服务热线：4007000818

产品安装维修记录表

产品名称		产品型号	
安装单位		安装日期	
产品条形码 (填写)			
维修日期	故障内容		维修单位
	故障情况	更换配件	

注意事项:

保修期内产品维修完后, 由维修人员填写《产品安装维修记录表》中产品维修的内容。

消毒柜产品的有害物质先知使用标识表

有害物质的名称和含量表

部件名称	有害物质					
	铅(Pb)	汞(Hg)	镉(Cd)	六价铬(Cr(VI))	多溴联苯(PBB)	多溴二苯醚(PBDE)
电源线	○	○	○	○	○	○
内部连接线	○	○	○	○	○	○
控制器	×	○	○	○	○	○
消毒装置	×	○	○	○	○	○
橡胶件	×	○	○	○	○	×
塑料件	×	○	○	○	○	×
紧固件	×	○	○	×	○	○
层架	○	○	○	×	○	○
内胆	×	○	○	○	○	○
外壳	×	○	○	○	○	○
门玻璃	○	×	×	○	○	○
保温层	○	○	○	○	○	○

本表格依据SJ/T 11364的规定编制。

○: 表示该有害物质在该部件所有均质材料中的含量均在GB/T 26572规定的限量要求以下。

×: 表示该有害物质至少在该部件的某一均质材料中的含量超出GB/T 26572规定的限量要求。

说明:

1. 以上“×”的部件, 部分含有有害物质超过是由于目前行业技术水平有限, 暂时无法实现替代或减量化。

2. 某些型号的产品可能不包含上表中的某些部件, 请以实际购买机型为准。



有害物质限制使用标志

环保使用期限15年: 表示本产品中含有的有害物质不会发生外泄或突变, 用户在产品说明书所述情况下正常使用本产品不会对环境造成严重污染或对其人身、财产造成严重损害的期限。

箭头循环标志: 表示本产品可回收利用。超过使用期限或经过维修无法正常工作后, 不应被随意丢弃, 请交由正规回收渠道以及有废弃电器电子产品处理资格的企业处理, 正确的处理方法请查阅国家或当地有关旧电器电子产品的处理规定。

以上标识均依据中国有害物质限制使用管理办法及其配套标准SJ/T 11364要求执行。

本产品长期使用不会对人体产生危害, 请放心使用。