

## 特 点

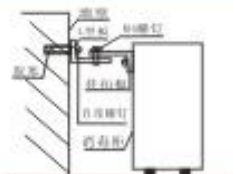
- 超时代感外形设计,脱俗新颖,别具一格;
- 喷漆型外壳,色彩柔和,美观大方;
- 不锈钢型外壳,经久耐用;
- 上层臭氧对大肠杆菌、金黄色葡萄球菌有一定的杀灭作用,适用于不耐高温餐具的保洁与存放;
- 下层远红外线加热至120℃以上高温消毒,对大肠杆菌、金黄色葡萄球菌杀灭率达99.9%以上,对乙肝表面抗原(HBsAg)的破坏试验呈阴性反应;对人体无任何副作用;
- 下层温度控制准确,性能优良,并备有超温保护及上层开门臭氧停止工作,安全可靠,上、下层可单独、分开工作。

## 使用 方法

- 首先插上电源插头,准备工作;
- 单独使用下层柜时,按下“下层”按键后,下层工作指示灯亮,下层柜单独工作,当下层柜内温度高于控温器设定温度时,指示灯自动熄灭;
- 单独使用上层柜时,按下“上层”按键,上层工作指示灯亮,上层柜单独工作,当上层柜内温度高于控温器设定温度时,上层工作指示灯自动熄灭;
- 若同时使用上、下层柜时,分别按下“下层”键和“上层”键即可;
- 指示灯灭后20分钟仍在消毒,在这段时间内请不要开门,以免影响消毒效果;
- 若需中途停止各功能,请按“关断”键停止;
- 在上层柜工作期间打开上盖,上层停止工作,必须关好上盖再按“上层”按键,则上层才能继续工作。

## 安 装 方 法

- 本产品为立式,若置于台地,请按壁挂要求加以固定(见右图)。
- 在消毒柜摆放位置顶部中间位置钻一个 $\phi 7$ 孔,再把附件中的胶塞塞上。
- 用自攻螺钉把“L”型板固定于墙壁上。
- 取下消毒柜顶部中间两颗螺钉,把挂扣板装上。
- 把消毒柜放正用M4螺钉穿过消毒柜背部挂扣板,固定在墙壁上的L型板上即可。



## 日常维护保养

宜经常清洁保养,清洁时拔下电源插头,用湿毛巾蘸少许中性合成洗涤剂,轻轻擦去柜内外污渍,再用干净的湿毛巾擦去洗涤剂。

## 维 修 服 务

- 产品自购买日起一年内非人为造成的内部故障,本公司给予免费维修服务。
- 因使用不当,保养不善而损坏者,仍予以维修方便。请用户不要撕去消毒柜上的出厂编号,以便维修人员核实记录。
- 要求维修服务请与本公司售后服务部联络。(联络地址电话请阅康宝产品维修站名册)

地址: 广东省佛山市顺德区杏坛镇齐新路268号

电话: (0757) 27771526 (20线)

传真: (0757) 27773237

邮编: 528325

<http://www.canbo.cn>

E-mail: kangbao@shunde.gd.cn

(如有更改,恕不另行通知)

Canbo 康宝

中国驰名商标

ZTP70E  
ZTP80A 系列

双门餐具消毒柜

使用说明书

(使用前请仔细阅读说明书并妥善保存)

ZTP70E-5A ZTP70E-5A(1)  
ZTP80A-19 ZTP80A-21

广东康宝电器有限公司

本产品由中国平安财产保险股份有限公司全国承保

感谢您使用康宝牌食具消毒柜。

ZTP70、ZTP80双门食具消毒柜，上层以臭氧方式杀菌、保洁，下层以远红外线高温方式消毒，能有效杀灭大肠杆菌、金黄色葡萄球菌及破坏乙肝病毒，消毒效果符合国家标准要求。是家庭、办公室、餐厅、幼儿园等场所食具消毒、保洁、存放的理想器具。

## 警告

- 关上上层门后,才能使上层工作,否则会有臭氧泄漏。
- 不能把非食具放入消毒柜内。
- 在消毒柜工作结束20分钟后才能打开柜门,待食具冷却后才能取用,以免影响消毒效果,防止臭氧泄漏或烫伤。
- 不能把塑料及木制品放在下层高温柜内。
- 高温,小心烫伤。

## 特别注意

- 耐温低于75℃的食具不能置于本产品中消毒、烘干。
- 对耐温低于180℃的食具如耐高温塑料、硅橡胶制品和不耐高温的玻璃制品,不能放入下层进行消毒,只可放入上层。
- 耐温在180℃~250℃的食具高温消毒时应远离发热管100mm以上。

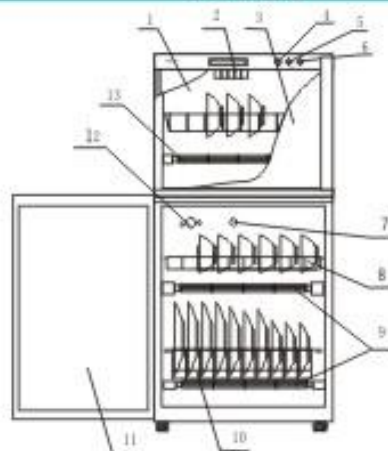
## 注意事项

- 电源插头必须有可靠的接地线,用户不得擅自改插头,禁止无接地运行。见附图1
- 安放碟架时请把盘碟等支架朝向内侧背部。见附图2



- 把食具上的水倒净后才能放进柜内。食具不宜重叠,应逐格竖放,可获最佳消毒效果;
- 工作过程中,请勿触摸门玻璃,以免烫伤;
- 使用过程中,如出现故障或发现臭氧泄漏,应马上停止使用,切勿自行修理,应尽快通知康宝电器维修中心或代理商安排检验维修;
- 指示灯灭后不宜立即取用下层食具。此时柜内仍处于高温状态,待降至较低温度时再行取用,以免烫伤;
- 在消毒柜工作期间,打开上门,上层停止工作,关好上门后,需重新按下上层键才能工作;
- 不要把排气孔堵住;
- 保养维护时,应首先拔下电源插头;
- 如果器具的电源软线损坏,必须由康宝电器维修中心或代理商安排专业人员更换;
- 切勿将消毒柜安装在易燃物附近,亦不得将毛巾、衣服等物品放在柜内、柜上或旁边;
- 消毒、保洁完成后,请将电源插头拔下。

## 各部件名称



- 1.箱体 2.臭氧发生器 3.上门 4.上层键 5.下层键 6.关断键 7.下层柜排气孔  
8.碗架 9.下层发热管 10.碟架 11.下门 12.下层温控器 13.上层发热管

## 主要技术参数

产品型号	ZTP70E-5A、E-5A (1)	ZTP80A-19、A-21
电 源	220V~50Hz	
额定输入功率	700W	
容 积	52L(上层18L,下层34L)	74L(上层26L,下层48L)
上 层	臭氧浓度	5mg/m <sup>3</sup> ≤ 0.浓度 ≤ 30mg/m <sup>3</sup>
	消毒时间	≥ 5分钟
	臭氧发生器有效使用寿命	≥ 1000h
下 层	消毒星级	☆☆
	消毒温度	125℃
	消毒时间	≥ 15分钟
工作周期(负载)	≥ 30分钟	
每层层架承载额定重量	3kg	
净 重	12.7kg	14.5kg
外形尺寸(长X宽X高)	425mmX362mmX690mm	425mmX362mmX800mm
执行标准号	GB 17988-2004	GB 4706.1-1998
企业卫生许可证编号	粤卫消证字[2002]第0008号	