

产品安装维修记录表

产品名称		产品型号		
安装单位		安装日期		
产品条形码 (填写)				
维修日期	故障内容		维修单位	维修员
	故障情况	更换配件		

注意事项:

保修期内产品维修完后, 由维修人员填写《产品安装维修记录表》中产品维修的内容。

Canbo 康宝

中国驰名商标

ZTP80 A系列

食具消毒柜

使用说明书 (B版)

(使用产品前请仔细阅读本使用说明书, 并妥善保存)

25(H)

广东康宝电器有限公司

本产品由中国平安财产保险股份有限公司全国承保

目 次

一、警 告-----	1
二、特别注意-----	1
三、注意事项-----	1
四、各部件名称-----	2
五、安装方法-----	2
六、主要技术参数-----	3
七、特 点-----	3
八、使用方法-----	3
九、日常维护保养-----	4
十、维修服务-----	4
十一、保修卡-----	5
十二、维修记录表-----	6

感谢您使用康宝牌食具消毒柜。

ZTP80A系列食具消毒柜，上层以臭氧方式杀菌、保洁，下层以远红外线高温方式消毒，能有效杀灭大肠杆菌、金黄色葡萄球菌及破坏乙肝病毒，消毒效果符合国家标准要求。是家庭、办公室、餐厅、幼儿园等场所食具消毒、保洁、存放的理想器具。

警 告

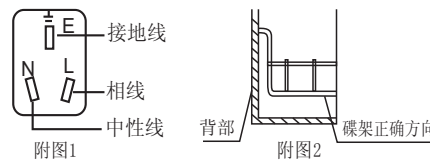
- 关好上层门后，才能使上层工作，否则会有臭氧泄漏。
- 不能把非食具放入消毒柜内。
- 在消毒柜上层工作结束10分钟、下层工作结束20分钟后才能打开柜门，待食具冷却后才能取用，以免影响消毒效果、防止臭氧泄漏或烫伤。
- 不能把塑料及木制品食具放在下层高温柜内。
- 高温，小心烫伤。

特 别 注 意

- 耐温低于75℃的食具不能置于本产品中消毒、烘干；
- 对耐温低于180℃的食具如耐高温塑料、硅橡胶制品和不耐高温的玻璃制品食具，不能放入下层进行消毒，只可放入上层；
- 耐温在180℃~250℃的食具高温消毒时应远离发热管100mm以上。
- 使用隔层碗碟时，由于碗碟内的隔层存在空气，高温时空气膨胀，容易造成碗碟的变形或爆裂，故消毒时不要把有隔层的碗碟放在高温消毒室。

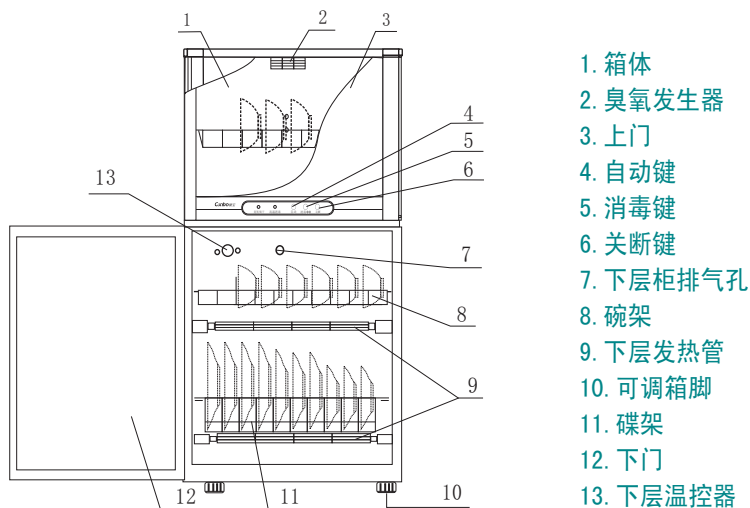
注 意 事 项

- 电源插座必须有可靠的接地线，用户不得擅自改插头，禁止无接地运行；见附图1
- 安放碟架时请把盘碟等支架朝向内胆背部；见附图2
- 把食具上的水倒净后才能放进柜内，食具不宜重叠，应逐格竖放，可获最佳消毒效果；
- 工作过程中，请勿触摸门玻璃，以免烫手；
- 使用过程中，如出现故障或发现臭氧泄漏，应马上停止使用，并通知康宝电器维修中心或代理商安排检查维修；
- 使用过程中，出现异常情况(如异常噪音、气味、温度升高、烟雾等)应立即拔掉消毒柜的电源插头，并通知康宝电器维修中心或代理商安排检查维修；
- 指示灯灭后不宜立即取用下层食具，此时柜内仍处于高温状态，待降至较低温度时再行取用，以免烫伤；
- 在消毒柜工作期间，打开上门，上层停止工作，关好上门后，上层才



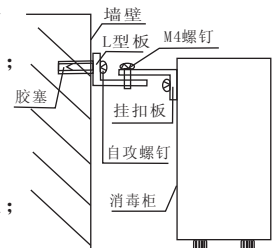
- 能继续工作；
- 不要把排气孔堵住；
 - 保养维护时，应首先拔下电源插头，确保完全断开电源；
 - 如果器具的电源软线损坏，必须由康宝电器维修中心或代理商安排专业人员来更换；
 - 切勿将消毒柜安装在易燃物附近，亦不得将毛巾、衣服等物品放在柜内、柜上或旁边，以免引起火灾的危险；
 - 消毒、烘干完成后，请将电源线插头拔下；
 - 对特殊使用人群(如儿童等)不适合使用本器具；
 - 本器具的安全使用年限为10年(自购机之日起计算)，若维护保养良好，可延期至15~20年；
 - 废旧器具的处理方法：对于超出安全使用年限或不具备维修价值的废旧器具，请交给符合资质的回收企业、家电经销商或售后服务机构处理，用户不应擅自丢弃和从事拆解活动。

各部件名称



安装方法

- 本产品为立式，置于台地，如不平，可调整箱脚至平稳为止，并按下述方法加以固定（见右图）；
- 在消毒柜摆放位置顶部中间位置钻一个Φ7孔，再把附件中的胶塞塞上；
- 用自攻螺钉把“L”型板固定于墙壁上；
- 取下消毒柜顶背部中间两颗螺钉，把挂扣板上；
- 把消毒柜放正用M4螺钉穿过消毒柜背部挂扣板，固定在墙壁上的L型板上即可。



主要技术参数

产品型号	ZTP80A	
产品特征	25(H)	
电 源	220V~ 50Hz	
额定输入功率	600W	
容 积	65L(上层22L, 下层43L)	
上 层	臭氧浓度	5 mg/m ³ ≤ O ₃ 浓度 ≤ 30 mg/m ³
	工作时间(负载)	≥30 min
	臭氧发生器有效使用寿命	≥1000 h
下 层	用 途	餐具保洁(适合耐温高于75℃的餐具)
	消毒星级	☆☆
	消毒温度	125℃ ⁺¹⁵ ℃
	消毒时间	≥15 min
	用 途	餐具消毒(适合耐温高于180℃的餐具)
发热管有效使用寿命	≥3000 h	
工作周期(负载)	≥30 min	
每层层架承载额定重量	3 kg	
净 重	11.5 kg	
外形尺寸(长×宽×高)	425 mm×365 mm×800 mm	
执行标准	GB 17988—2008 Q/KB 16—2010	
企业标准备案号	QB/440606 97 9725—2010	
生产企业卫生许可证号	粤卫消证字 [2002] 第0008号	

特 点

- 超时代感外形设计，脱俗新颖，别具一格；
- 不锈钢型外壳，经久耐用；
- 上层臭氧对大肠杆菌、金黄色葡萄球菌有一定的杀灭作用，适用于不耐温餐具的保洁与存放；
- 下层远红外线加热至120℃以上高温消毒，对大肠杆菌、金黄色葡萄球菌杀灭率达99.9%以上，对乙肝表面抗原(HBsAg)的破坏试验呈阴性反应，对人体无任何副作用；
- 下层温度控制准确，性能优良，并备有超温保护及上层开门臭氧停止工作，安全可靠，上下层同时工作。

使用方法

- 首先插上电源插头，准备工作；
- 按下“消毒”键或“自动”键，工作指示灯亮，上下层柜开始工作，

- 当下层柜内温度高于控温器设定温度时，指示灯自动熄灭；
- 指示灯灭后20分钟仍在消毒，在这段时间内请不要开门，以免影响消毒效果；
 - 若需中途停止各功能，请按“关断”键停止；
 - 在上层柜工作期间打开上门，上层停止工作，必须关好上门后，上层才能继续工作。

日常维护保养

- 宜经常清洁保养，清洁时拔下电源插头，用湿毛巾蘸少许中性合成洗涤剂，轻轻擦去柜内外污渍，再用干净的湿毛巾擦去洗涤剂；
 - 如果在使用过程中发生异常现象，应立即停止使用并拔下电源插头，非专业人员严禁对本机进行拆卸检修。
- 常见故障与处理方法如下：

常见故障	原因分析	处理方法
整机不工作	插头与插座接触不良	修理或更换
	超温熔断器或熔断器熔断	更换超温熔断器或熔断器
	电源线断路	更换电源线
臭氧发生器不工作	门控开关坏	更换门控开关
	继电器坏	更换继电器
	臭氧发生器坏	更换臭氧发生器
发热管不工作	继电器坏	更换继电器
	温控器坏	更换温控器
	发热管坏	更换发热管

维修服务

- 产品自购买日起一年内非人为造成的内部故障，本公司给予免费维修服务。
- 因使用不当，保养不善而损坏者，仍予以维修方便。请用户不要撕去消毒柜上的出厂编号，以便维修人员核实记录。
- 要求维修服务请与本公司售后服务部联络。

康宝产品保修卡

NO.:

产品型号: _____ 机身条形码: _____

发票号码: _____ 购买日期: _____

用户姓名: _____ 电话号码: _____

住 址: _____

- 一、康宝产品保修卡随每台产品附带，由顾客妥善保存，以作产品保修凭证，遗失不补。
- 二、康宝产品包修规定
 - 1、我公司产品的包修期为一年，包修期内我公司负责免费维修。
 - 2、包修期的判断：包修期的起始日以有效票据的购买日期为准，如果无法出示有效票据，则以产品条形码查核出厂日期加15天为起始包修日期。
 - 3、包修期内，如发生下列其中之一情况，均不属于免费维修范围：
 - (1) 不能提供有效购机票据；
 - (2) 没有按照说明书的要求安装或使用而造成产品故障；
 - (3) 自行维修、保养或使用不当造成损坏；
 - (4) 非产品质量问题，属人为造成的损坏；
 - 4、不属于免费维修范围的产品将按照保修期外的标准收费。
 - 5、维修时请出示《康宝产品安装维修卡》及购机有效票据。
 - 6、质量问题的产品更换必须提供购机的有效票据复印件。
- 三、如用户对公司特约维修单位提供的服务不满意，可直接向本公司售后服务部投诉。

全国服务热线：4007000818

地址：广东省佛山市顺德区杏坛镇齐新路268号

电话：(0757) 27771526

传真：(0757) 27773237

邮编：528325

http://www.canbo.cn

E-mail:kangbao@shunde.gd.cn

(如有更改，恕不另行通知)