

特 点

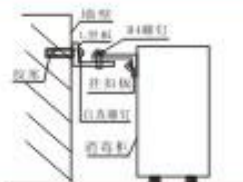
- 超时代感外观设计，脱俗新颖，别具一格；
- 不锈钢外箱体，经久耐用；
- 上层臭氧加红外线中温消毒，对大肠杆菌、金黄色葡萄球菌有一定的杀灭作用，适用于不耐高温餐具的保洁与存放；
- 下层近红外线加热至120℃以上高温消毒，对大肠杆菌、金黄色葡萄球菌杀灭率达99.9%以上，对乙肝表面抗原(HBsAg)的破坏试验呈阴性反应，对人体无任何副作用；
- 下层温度控制精准，性能优良，并备有超温保护及上层开门臭氧停止工作，安全可靠。上、下层可单独分开工作。

使用方法

- 首先插上电源线插头，准备工作；
- 单独使用下层柜时，按下“下层”按键，下层工作指示灯亮，下层柜单独工作，当下层柜内温度高于控温器设定温度时，指示灯自动熄灭；
- 单独使用上层柜时，按下“上层”按键，上层工作指示灯亮，上层柜单独工作，当上层柜内温度高于控温器设定温度时，上层工作指示灯自动熄灭；
- 若同时使用上、下层柜时，分别按下“下层”键和“上层”键即可；
- 指示灯亮后20分钟仍在消毒，在这段时间内请不要开门，以免影响消毒效果；
- 若需中途停止各功能，请按“关闭”键停止；
- 在上层柜工作期间打开上盖，上层停止工作，必须关好上盖再按“上层”按键，则上层才能继续工作。

安装方法

- 本产品为立式，若置于台地，请按壁挂要求加以固定（见右图）；
- 在消毒柜摆放位置顶部中间位置钻一个 $\phi 7$ 孔，再把附件中的胶塞塞上；
- 用自攻螺钉把“L”型板固定于墙壁上；
- 取下消毒柜顶部中间两颗螺钉，把挂扣板装上；
- 把消毒柜放正用M4螺钉穿过消毒柜背部挂扣板，固定在墙壁上的L型板上即可。



日常维护保养

宜经常清洁保养，清洁时拔下电源插头，用湿毛巾蘸少许中性合成洗涤剂，轻轻擦去柜内外污渍，再用干净的湿毛巾擦去洗涤剂。

维修服务

- 产品自购买日起一年内非人为造成的内部故障，本公司给予免费维修服务。
- 因使用不当，保养不善而损坏者，仍予以维修方便。请用户不要撕去消毒柜上的出厂编号，以便维修人员核实记录。
- 要求维修服务请与本公司售后服务部联络。（联络地址电话请阅康宝产品维修站名册）

地址：广东省佛山市顺德区杏坛镇齐新路268号

电话：(0757) 27771526 (20线)

传真：(0757) 27773237

邮编：528325

http://www.canbo.cn

E-mail:kangbao@shunde.gd.cn

（如有更改，恕不另行通知）

Canbo 康宝

中国驰名商标

ZTP80A-27

双门食具消毒柜

使用说明书

（使用前请仔细阅读说明书并妥善保管）

广东康宝电器有限公司

本产品由中国平安财产保险股份有限公司全国承保

感谢您使用康宝牌食具消毒柜。

ZTP80双门食具消毒柜，上层以臭氧和红外线方式杀菌、保洁、烘干，下层以远红外线高温方式消毒，能有效杀灭大肠杆菌、金黄色葡萄球菌及破坏乙肝病毒，消毒效果符合国家标准要求，是家庭、办公室、餐厅、幼儿园等场所食具消毒、保洁、存放的理想器具。

警告

- 关上上层门后，才能使上层工作，否则会有臭氧泄漏。
- 不能把非食具放入消毒柜内。
- 在消毒柜工作结束20分钟后才能打开柜门，待食具冷却后才能取用，以免影响消毒效果，防止臭氧泄漏或烫伤。
- 不能把塑料及木制品放在下层高温柜内。
- 高温，小心烫伤。

特别注意

- 耐温低于75℃的食具不能置于本产品中消毒、烘干；
- 对耐温低于180℃的食具如耐高温塑料、硅橡胶制品和不耐高温的玻璃制品，不能放入下层进行消毒，只可放入上层；
- 耐温在180℃~250℃的食具高温消毒时应远离发热管100mm以上。

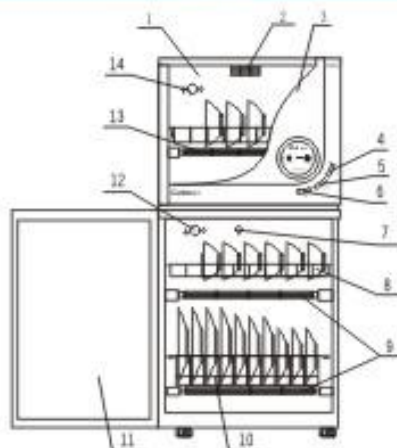
注意事项

- 电源插头必须有可靠的接地线，用户不得擅自改插头，禁止无接地运行；见附图1
- 安放碟架时请把碟架等支架朝向内侧背部；见附图2



- 把食具上的水倒净后才能放进柜内，食具不宜重叠，应逐层竖放，可获得最佳消毒效果；
- 工作过程中，请勿触摸门玻璃，以免烫手；
- 使用过程中，如出现故障或发现臭氧泄漏，应马上停止使用，切勿自行修理，应尽快通知康宝电器维修中心或代理商安排检验维修；
- 指示灯灭后不宜立即取用下层食具，此时柜内仍处于高温状态，待降至较低温度时再行取用，以免烫伤；
- 在消毒柜工作期间，打开上门，上层停止工作，关好上门后，需重新按上层键才能工作；
- 不要把排气孔堵住；
- 保养维护时，应首先拔下电源插头；
- 如果器具的电源软线损坏，必须由康宝电器维修中心或代理商安排专业人员来更换；
- 切勿将消毒柜安装在易燃物附近，亦不得将毛巾、衣服等物品放在柜内，柜上或旁边；
- 消毒、保洁完成后，请将电源线插头拔下。

各部件名称



- 1.箱体 2.臭氧发生器 3.上门 4.上层键 5.下层键 6.关断键 7.下层柜排气孔 8.碟架
9.下层发热管 10.碟架 11.下门 12.下层控制器 13.上层发热管 14.上层控制器

主要技术参数

产品型号	ZTP80A-27	
电源	220V-50Hz	
额定输入功率	700W	
容积	74L(上层26L,下层48L)	
上层	臭氧浓度	5mg/m ³ ≤ 浓度 ≤ 30mg/m ³
	消毒时间	≥ 5分钟
	臭氧发生器有效使用寿命	≥ 1000h
下层	消毒星级	☆☆
	消毒温度	125℃
	消毒时间	> 15分钟
工作周期(负载)	≥ 30分钟	
每层层架承载额定重量	3kg	
净重	11.7kg	
外形尺寸(长×宽×高)	425mm×362mm×800mm	
执行标准号	GB 17988-2004 GB 4706.1-1998	
企业卫生许可证编号	粤卫消证字[2002]第0008号	