

产品安装维修记录表

产品名称		产品型号		
安装单位		安装日期		
产品条形码 (填写)				
维修日期	故障内容		维修单位	维修员
	故障情况	更换配件		

注意事项:

保修期内产品维修完后, 由维修人员填写《产品安装维修记录表》中产品维修的内容。

ZTP118 F系列

食 具 消 毒 柜

使用说明书

(使用产品前请仔细阅读本使用说明书, 并妥善保存)

1 G

广东康宝电器股份有限公司

本产品由中国平安财产保险股份有限公司全国承保

目 次

一、警 告-----	1
二、特别注意-----	1
三、注意事项-----	1
四、各部件名称-----	2
五、安装方法-----	2
六、主要技术参数-----	3
七、特 点-----	3
八、使用方法-----	3
九、日常维护保养-----	4
十、维修服务-----	4
十一、保修卡-----	5
十二、维修记录表-----	6

感谢您使用康宝牌餐具消毒柜。

ZTP118F系列餐具消毒柜，上层以快速除菌方式保洁、烘干；下层以远红外线高温方式消毒，能有效杀灭大肠杆菌、脊髓灰质炎病毒，消毒效果符合国家标准要求。是家庭、办公室、餐厅、幼儿园等场所餐具消毒、保洁、存放的理想器具。

警 告

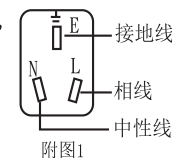
- 关好上层门后，才能使上层工作。
- 不能把非餐具放入消毒柜内。
- 在消毒柜上层工作结束10分钟、下层工作结束20分钟后才能打开柜门，待餐具冷却后才能取用，以免影响消毒效果、防止烫伤。
- 不能把塑料及木制品餐具放在下层高温柜内。
- 高温，小心烫伤。

特 别 注 意

- 耐温低于75℃的餐具不能置于本产品中消毒、烘干；
- 对耐温低于180℃的餐具如耐高温塑料、硅橡胶制品和不耐高温的玻璃制品餐具，不能放入下层进行消毒，只可放入上层；
- 耐温在180℃~250℃的餐具高温消毒时应远离发热管100mm以上。
- 使用隔层碗碟时，由于碗碟内的隔层存在空气，高温时空气膨胀，容易造成碗碟的变形或爆裂，故消毒时不要把有隔层的碗碟放在高温消毒室。

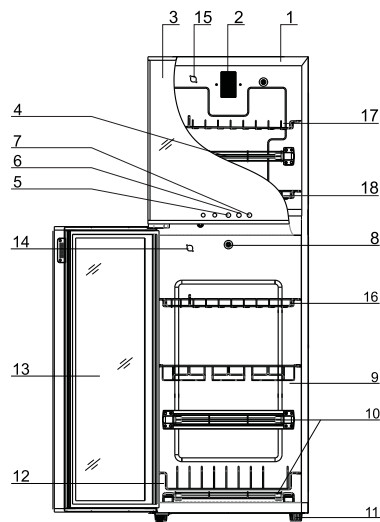
注 意 事 项

- 电源插座必须有可靠的接地线，用户不得擅自改插头，禁止无接地运行；见附图1
- 电源插座不应安装在橱柜等用户不易触碰的地方，以使用户在清洁时断开电源；
- 安放碟架时请把盘碟等支架朝向内胆背部；
- 把餐具上的水倒净或擦干后才能放进柜内，餐具不宜重叠，应逐格竖放，可获最佳消毒效果；
- 工作过程中，请勿触摸门玻璃，以免烫手；
- 使用过程中，如出现故障，应马上停止使用，并通知康宝电器维修中心或代理商安排检查维修；
- 使用过程中，出现异常情况(如异常噪音、气味、温度升高、烟雾等)应立即拔掉消毒柜的电源插头，并通知康宝电器维修中心或代理商安排检查维修；
- 指示灯灭后不宜立即取用下层餐具，此时柜内仍处于高温状态，待降至较低温度时再行取用，以免烫伤；
- 在消毒柜工作期间，打开上门，上层停止工作，关好上门后，需重新



- 按上层键才能工作；
- 不要把排气孔堵住；
 - 保养维护时，应首先拔出电源插头，确保完全断开电源；
 - 如果器具的电源软线损坏，必须由康宝电器维修中心或代理商安排专业人员来更换；
 - 切勿将消毒柜安装在易燃物附近，亦不得将毛巾、衣服等物品放在柜内、柜上或旁边，以免引起火灾的危险；
 - 消毒、保洁完成后，请将电源线插头拔下；
 - 对特殊使用人群(如儿童等)不适合使用本器具；
 - 本器具的安全使用年限为10年(自购机之日起计算)，若维护保养良好，可延期至15~20年；
 - 废旧器具的处理方法：对于超出安全使用年限或不具备维修价值的废旧器具，请交给符合资质的回收企业、家电经销商或售后服务机构处理，用户不应擅自丢弃和从事拆解活动。

各部件名称

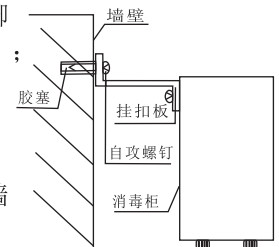


(此图只做参考,具体以实物为准)

- 1.箱体
- 2.快速除菌器
- 3.上门
- 4.上层发热管
- 5.上层键
- 6.下层键
- 7.关断键
- 8.下层柜排气孔
- 9.红酒杯与碗组合架
- 10.下层发热管
- 11.可调箱脚
- 12.碟架
- 13.下门
- 14.下层温控器
- 15.上层温控器
- 16.碗架
- 17.碗架
- 18.杯架

安装方法

- 本产品为立式，置于台地，如不平，可调整箱脚至平稳为止，并按下述方法加以固定（见右图）；
- 取下消毒柜顶背部中间螺钉，把挂扣板装上；
- 在消毒柜摆放位置顶部中间位置钻一个Φ7孔，再把附件中的胶塞塞上；
- 把消毒柜放正用自攻螺钉穿过挂扣板，固定在墙壁上的胶塞孔即可。



主要技术参数

产品型号		ZTP118F
产品特征		1G
电 源		220V~ 50Hz
额定输入功率		700W
容 积		80L(上层30L±5%，下层50L±5%)
上 层	工作时间(负载)	≥20min
	快速除菌器有效使用寿命	≥1000h
	用 途	食具保洁(适合耐温高于75℃的食具)
下 层	消毒星级	**
	消毒温度	125℃ ⁺⁴⁵ ℃
	消毒时间	≥15min
	用 途	食具消毒(适合耐温高于180℃的食具)
发热管有效使用寿命		≥3000h
工作周期(负载)		≥30min
每层层架承载额定重量		3kg
净 重		15.5kg
外形尺寸(长×宽×高)		425mm×359mm×955mm
执行标准		GB 17988 Q/KB 16
生产企业卫生许可证号		粤卫消证字[2002]第0008号

特 点

- 超时代感外形设计，脱俗新颖，别具一格；
- 不锈钢外壳，豪华时尚，经久耐用；
- 上层快速除菌方式保洁烘干，适用于不耐温食具的保洁与存放；
- 下层远红外线加热至120℃以上高温消毒，能有效杀灭大肠杆菌、脊髓灰质炎病毒，对人体无任何副作用；
- 下层温度控制准确，性能优良，并备有超温保护的功能，安全可靠，可选择上、下层同时工作或上层、下层单独工作。

使用方法

- 首先插上电源插头,准备工作；
- 单独使用下层柜时，按下“下层”按键后，下层工作指示灯亮，下层

柜单独工作，当下层柜内温度高于控温器设定温度时，下层工作指示灯自动熄灭，下层工作结束；

- 单独使用上层柜时，按下“上层”按键后，上层工作指示灯亮，上层柜单独工作，当上层柜内温度高于控温器设定温度时，上层工作指示灯自动熄灭，上层工作结束；
- 若同时使用上、下层柜时，分别按下“下层”键和“上层”键即可；
- 指示灯灭后20分钟内请不要开门，以免影响消毒效果；
- 若需中途停止各功能，请按“关断”键停止；
- 在上层柜工作期间打开上门，上层停止工作，必须关好上门再按“上层”按键，则上层才能继续工作。

日常维护保养

- 宜经常清洁保养，清洁时拔下电源插头，用湿毛巾蘸少许中性合成洗涤剂，轻轻擦去柜内外污渍，再用干净的湿毛巾擦去洗涤剂；
- 如果在使用过程中发生异常现象，应立即停止使用并拔下电源插头，非专业人员严禁对本机进行拆卸检修。

常见故障与处理方法如下：

常见故障	原因分析	处理方法
整机不工作	插头与插座接触不良	修理或更换
	超温熔断器或熔断器熔断	更换超温熔断器或熔断器
	电源线断路	更换电源线
快速除菌器不工作	门控开关坏	更换门控开关
	继电器坏	更换继电器
	快速除菌器坏	更换快速除菌器
发热管不工作	继电器坏	更换继电器
	温控器坏	更换温控器
	发热管坏	更换发热管

维修服务

- 产品自购买日起一年内非人为造成的内部故障，本公司给予免费维修服务。
- 因使用不当，保养不善而损坏者，仍予以维修方便。请用户不要撕去消毒柜上的出厂编号，以便维修人员核实记录。
- 要求维修服务请与本公司售后服务部联络。

康宝产品保修卡

NO.:

产品型号: _____ 机身条形码: _____

发票号码: _____ 购买日期: _____

用户姓名: _____ 电话号码: _____

住 址: _____

一、康宝产品保修卡随每台产品附带，由顾客妥善保存，以作产品保修凭证，遗失不补。

二、康宝产品包修规定

- 1、我公司产品的包修期为一年，包修期内我公司负责免费维修。
- 2、包修期的判断：包修期的起始日以有效票据的购买日期为准，如果无法出示有效票据，则以产品条形码查核出厂日期加15天为起始包修日期。
- 3、包修期内，如发生下列其中之一情况，均不属于免费维修范围：
 - (1) 不能提供有效购机票据；
 - (2) 没有按照说明书的要求安装或使用而造成产品故障；
 - (3) 自行维修、保养或使用不当造成损坏；
 - (4) 非产品质量问题，属人为造成的损坏；
- 4、不属于免费维修范围的产品将按照保修期外的标准收费。
- 5、维修时请出示《康宝产品安装维修卡》及购机有效票据。
- 6、质量问题的产品更换必须提供购机的有效票据复印件。

三、如用户对公司特约维修单位提供的服务不满意，可直接向本公司售后服务部投诉。

全国服务热线：4007000818

地址：广东省佛山市顺德区杏坛镇齐新路268号

电话：(0757) 27771526

传真：(0757) 27773237

邮编：528325

http://www.canbo.cn

E-mail:kbcd_service@canbo.cn

(如有更改，恕不另行通知)