

## 产品安装维修记录表

| 产品名称       |      | 产品型号 |      |     |
|------------|------|------|------|-----|
| 安装单位       |      | 安装日期 |      |     |
| 产品条形码 (填写) |      |      |      |     |
| 维修日期       | 故障内容 |      | 维修单位 | 维修员 |
|            | 故障情况 | 更换配件 |      |     |
|            |      |      |      |     |
|            |      |      |      |     |
|            |      |      |      |     |
|            |      |      |      |     |
|            |      |      |      |     |
|            |      |      |      |     |
|            |      |      |      |     |

**注意事项:**

保修期内产品维修完后, 由维修人员填写《产品安装维修记录表》中产品维修的内容。



# ZTP118 F系列

## 餐具消毒柜

### 使用说明书

(使用产品前请仔细阅读本使用说明书, 并妥善保存)

3 (H)

**广东康宝电器股份有限公司**

本产品由中国平安财产保险股份有限公司全国承保

# 目 次

|               |   |
|---------------|---|
| 一、警 告-----    | 1 |
| 二、特别注意-----   | 1 |
| 三、注意事项-----   | 1 |
| 四、各部件名称-----  | 2 |
| 五、安装方法-----   | 2 |
| 六、主要技术参数----- | 3 |
| 七、特 点-----    | 3 |
| 八、使用方法-----   | 3 |
| 九、日常维护保养----- | 4 |
| 十、维修服务-----   | 4 |
| 十一、保修卡-----   | 5 |
| 十二、维修记录表----- | 6 |

感谢您使用康宝牌餐具消毒柜。

ZTP118F系列餐具消毒柜，上层以臭氧方式保洁、烘干；下层以红外线高温方式消毒，能有效杀灭大肠杆菌、脊髓灰质炎病毒，消毒效果符合国家标准要求。是家庭、办公室、餐厅、幼儿园等场所餐具消毒、保洁、存放的理想器具。

## 警 告

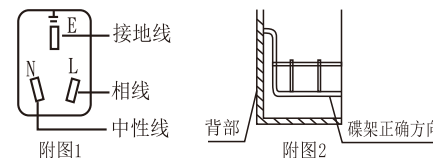
- 关好上层门后，才能使上层工作，否则会有臭氧泄漏。
- 不能把非餐具放入消毒柜内。
- 在消毒柜上层工作结束10分钟、下层工作结束20分钟后才能打开柜门，待餐具冷却后才能取用，以免影响消毒效果、防止臭氧泄漏或烫伤。
- 不能把塑料及木制品餐具放在下层高温柜内。
- 高温，小心烫伤。

## 特 别 注 意

- 耐温低于75℃的餐具不能置于本产品中消毒、烘干；
- 对耐温低于180℃的餐具如耐高温塑料、硅橡胶制品和不耐高温的玻璃制品餐具，不能放入下层进行消毒，只可放入上层；
- 耐温在180℃~250℃的餐具高温消毒时应远离发热管100mm以上。
- 使用隔层碗碟时，由于碗碟内的隔层存在空气，高温时空气膨胀，容易造成碗碟的变形或爆裂，故消毒时不要把有隔层的碗碟放在高温消毒室。

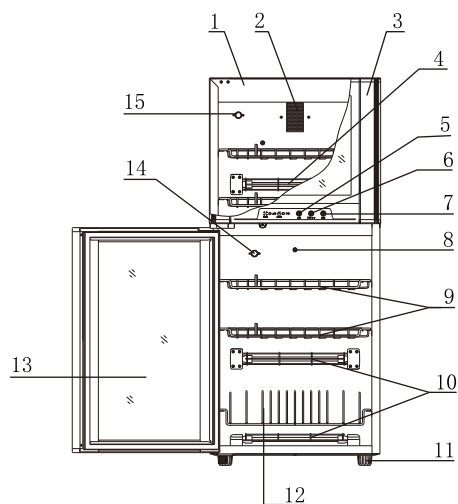
## 注 意 事 项

- 电源插座必须有可靠的接地线，用户不得擅自改插头，禁止无接地运行；见附图1
- 安放碟架时请把盘碟等支架朝向内胆背部；见附图2
- 把餐具上的水倒净或擦干后才能放进柜内，餐具不宜重叠，应逐格竖放，可获最佳消毒效果；
- 工作过程中，请勿触摸门玻璃，以免烫手；
- 使用过程中，如出现故障或发现臭氧泄漏，应马上停止使用，并通知康宝电器维修中心或代理商安排检查维修；
- 使用过程中，出现异常情况(如异常噪音、气味、温度升高、烟雾等)应立即拔掉消毒柜的电源插头，并通知康宝电器维修中心或代理商安排检查维修；
- 指示灯灭后不宜立即取用下层餐具，此时柜内仍处于高温状态，待降至较低温度时再行取用，以免烫伤；
- 在消毒柜工作期间，打开上门，上层停止工作，关好上门后，需重新



- 按上层键才能工作；
- 不要把排气孔堵住；
  - 保养维护时，应首先拔下电源插头，确保完全断开电源；
  - 如果器具的电源软线损坏，必须由康宝电器维修中心或代理商安排专业人员来更换；
  - 切勿将消毒柜安装在易燃物附近，亦不得将毛巾、衣服等物品放在柜内、柜上或旁边，以免引起火灾的危险；
  - 消毒、保洁完成后，请将电源线插头拔下；
  - 对特殊使用人群(如儿童等)不适合使用本器具；
  - 本器具的安全使用年限为10年(自购机之日起计算)，若维护保养良好，可延期至15~20年；
  - 废旧器具的处理方法：对于超出安全使用年限或不具备维修价值的废旧器具，请交给符合资质的回收企业、家电经销商或售后服务机构处理，用户不应擅自丢弃和从事拆解活动。

### 各部件名称

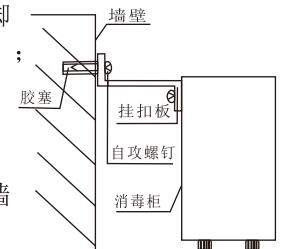


(此图只做参考,具体以实物为准)

1. 箱体
2. 臭氧发生器
3. 上门
4. 上层发热管
5. 上层键
6. 下层键
7. 关断键
8. 下层柜排气孔
9. 碗架
10. 下层发热管
11. 可调箱脚
12. 碟架
13. 下门
14. 下层温控器
15. 上层温控器

### 安装方法

- 本产品为立式，置于台地，如不平，可调整箱脚至平稳为止，并按下述方法加以固定（见右图）；
- 取下消毒柜顶背部中间螺钉，把挂扣板装上；
- 在消毒柜摆放位置顶部中间位置钻一个Φ7孔，再把附件中的胶塞塞上；
- 把消毒柜放正用自攻螺钉穿过挂扣板，固定在墙壁上的胶塞孔即可。



### 主要技术参数

|             |                         |  |
|-------------|-------------------------|--|
| 产品型号        | ZTP118F                 |  |
| 产品特征        | 3(H)                    |  |
| 电 源         | 220V~ 50Hz              |  |
| 额定输入功率      | 700W                    |  |
| 容 积         | 80L(上层30L±5%, 下层50L±5%) |  |
| 上<br>层      | 臭氧浓度                    | 5 mg/m <sup>3</sup> ≤ O <sub>3</sub> 浓度 ≤ 30 mg/m <sup>3</sup> |
|             | 工作时间(负载)                | ≥20 min  |
|             | 臭氧发生器有效使用寿命             | ≥1000 h  |
|             | 用 途                     | 餐具保洁(适合耐温高于75℃的餐具)   |
| 下<br>层      | 消毒星级                    | **   |
|             | 消毒温度                    | 125℃ <sup>+15</sup> ℃ <sub>-5</sub>                            |
|             | 消毒时间                    | ≥15 min  |
|             | 用 途                     | 餐具消毒(适合耐温高于180℃的餐具)  |
| 发热管有效使用寿命   | ≥3000 h                 |  |
| 工作周期(负载)    | ≥30 min                 |  |
| 每层层架承载额定重量  | 3 kg                    |  |
| 净 重         | 14.5kg                  |  |
| 外形尺寸(长×宽×高) | 425 mm×359 mm×955 mm    |  |
| 执行标准        | GB 17988 Q/KB 16        |  |
| 生产企业卫生许可证号  | 粤卫消证字 [2002] 第0008号     |  |

### 特 点

- 超时代感外形设计，脱俗新颖，别具一格；
- 箱体内外不锈钢，豪华时尚，经久耐用；
- 上层臭氧烘干，适用于不耐温餐具的保洁与存放；
- 下层远红外线加热至120℃以上高温消毒，能有效杀灭大肠杆菌、脊髓灰质炎病毒，对人体无任何副作用；
- 下层温度控制准确，性能优良，并备有超温保护及上层开门上层停止工作，安全可靠，可选择上、下层同时工作或上层、下层单独工作。

### 使用方法

- 首先插上电源插头,准备工作；
- 单独使用下层柜时，按下“下层”按键后，下层工作指示灯亮，下层

柜单独工作，当下层柜内温度高于控温器设定温度时，下层工作指示灯自动熄灭，下层工作结束；

- 单独使用上层柜时，按下“上层”按键后，上层工作指示灯亮，上层柜单独工作，当上层柜内温度高于控温器设定温度时，上层工作指示灯自动熄灭，上层工作结束；
- 若同时使用上、下层柜时，分别按下“下层”键和“上层”键即可；
- 指示灯灭后20分钟仍在消毒，在这段时间内请不要开门，以免影响消毒效果；
- 若需中途停止各功能，请按“关断”键停止；
- 在上层柜工作期间打开上门，上层停止工作，必须关好上门再按“上层”按键，则上层才能继续工作。

### 日常维护保养

- 宜经常清洁保养，清洁时拔下电源插头，用湿毛巾蘸少许中性合成洗涤剂，轻轻擦去柜内外污渍，再用干净的湿毛巾擦去洗涤剂；
- 如果在使用过程中发生异常现象，应立即停止使用并拔下电源插头，非专业人员严禁对本机进行拆卸检修。

常见故障与处理方法如下：

| 常见故障     | 原因分析        | 处理方法        |
|----------|-------------|-------------|
| 整机不工作    | 插头与插座接触不良   | 修理或更换       |
|          | 超温熔断器或熔断器熔断 | 更换超温熔断器或熔断器 |
|          | 电源线断路       | 更换电源线       |
| 臭氧发生器不工作 | 门控开关坏       | 更换门控开关      |
|          | 继电器坏        | 更换继电器       |
|          | 臭氧发生器坏      | 更换臭氧发生器     |
| 发热管不工作   | 继电器坏        | 更换继电器       |
|          | 温控器坏        | 更换温控器       |
|          | 发热管坏        | 更换发热管       |

### 维修服务

- 产品自购买日起一年内非人为造成的内部故障，本公司给予免费维修服务。
- 因使用不当，保养不善而损坏者，仍予以维修方便。请用户不要撕去消毒柜上的出厂编号，以便维修人员核实记录。
- 要求维修服务请与本公司售后服务部联络。

## 康宝产品保修卡

NO.:

产品型号: \_\_\_\_\_ 机身条形码: \_\_\_\_\_

发票号码: \_\_\_\_\_ 购买日期: \_\_\_\_\_

用户姓名: \_\_\_\_\_ 电话号码: \_\_\_\_\_

住 址: \_\_\_\_\_

- 一、康宝产品保修卡随每台产品附带，由顾客妥善保存，以作产品保修凭证，遗失不补。
- 二、康宝产品包修规定
  - 1、我公司产品的包修期为一年，包修期内我公司负责免费维修。
  - 2、包修期的判断：包修期的起始日以有效票据的购买日期为准，如果无法出示有效票据，则以产品条形码查核出厂日期加15天为起始包修日期。
  - 3、包修期内，如发生下列其中之一情况，均不属于免费维修范围：
    - (1) 不能提供有效购机票据；
    - (2) 没有按照说明书的要求安装或使用而造成产品故障；
    - (3) 自行维修、保养或使用不当造成损坏；
    - (4) 非产品质量问题，属人为造成的损坏；
  - 4、不属于免费维修范围的产品将按照保修期外的标准收费。
  - 5、维修时请出示《康宝产品安装维修卡》及购机有效票据。
  - 6、质量问题的产品更换必须提供购机的有效票据复印件。
- 三、如用户对公司特约维修单位提供的服务不满意，可直接向本公司售后服务部投诉。

全国服务热线：4007000818

地址：广东省佛山市顺德区杏坛镇齐新路268号

电话：(0757) 27771526

传真：(0757) 27773237

邮编：528325

http://www.canbo.cn

E-mail:kbcd\_service@canbo.cn

(如有更改，恕不另行通知)