

Canbo 康宝®

INSTRUCTION MANUAL

JJG98、138系列 A1

蒸烤消集成柜 使用说明书

(使用产品前请仔细阅读本使用说明书，并妥善保存)

关注康宝官方微信



扫描快速报安装、维修

通讯地址:

广东省佛山市顺德区杏坛镇齐新路268号

 www.canbo.cn  528325

全国服务热线: 4007000818

(如有更改, 恕不另行通知)

广东康宝电器股份有限公司

本产品由中国平安财产保险股份有限公司全国承保

使用安全注意事项

- ◆ 关好柜门后，才能使消毒柜工作，否则可能造成高温烫伤。
- ◆ 不能把非食具放入消毒柜内。
- ◆ 在消毒柜工作结束20分钟后才能打开柜门，待食具冷却后才能取用，以免影响消毒效果、防止烫伤。
- ◆ 不能把塑料及木制品食具放在下层高温柜内。
- ◆ 高温，小心烫伤。



注意

使用前请仔细阅读“使用手册”全部内容；

请把蒸汽烤箱内的包装物全部取出；

烹调结束后，等待三十分钟，使炉体冷却再清洁蒸汽烤箱；

如果箱门或箱门密封圈损坏，在修好之前不要使用；

生产商不承担一切以由客人不正确使用而产生的问题；

本产品并不适宜让儿童、身体或心智残障、缺乏经验的人士操作，除非该人士得到负责保障其安全的人士的监管或指引；

烤箱部分专为家庭加热及烹调食物而设计，故不适用于其他工商用途。

烹调前最好把纯净水注满至水箱最大刻度处，不要使用其他液体，并且把水箱充分插入炉内，确保固定到位，以免工作时水位不够导致不能工作；

每次使用完毕后务必清空水箱，此举有助于保持卫生及蒸汽烤箱的保养；

烹调过程中尽量不要打开柜炉门，以免蒸汽流失，影响烹调效果；

烹调过程中因需要翻转食物或其他需要打开箱门时，请不要让儿童或用户身体部位（特别是脸部）靠近炉门，以免被蒸汽烫伤；

从蒸汽烤箱内提取食物和器皿时，应当使用器皿叉或戴上隔热手套，以免被高温烫伤；

不要用蒸汽烤箱储存任何物品；

除有资格的维修人员外，不可让其他人来执行检修操作；

在蒸汽烤箱使用过程中，其易触及部件会变得很热，儿童应该远离。

把食具上的水倒净或擦干后才能放进柜内，食具不宜重叠，应逐格竖放，可获最佳消毒效果；

指示灯灭后不宜立即取用食具，此时柜内仍处于较高温状态，待降至较低温度时再行取用，以免烫伤；



注意

使用过程中，如出现故障、或经过任何透光物体可直接看到紫外线灯管所发出的光线时，应马上停止使用，切勿自行修理；尽快通知康宝电器维修中心或代理商安排检查维修；

如果紫外线灯管损坏，必须由康宝电器维修中心或代理商安排专业人员来更换相同功率和波长的紫外线灯管；

使用过程中，出现异常情况(如异常噪声、气味、温度升高、烟雾等)应立即拔掉集成柜的电源插头，尽快通知康宝电器维修中心或代理商安排检查维修；

保养维护时，应首先拔下电源插头，确保完全断开电源；

如果器具的电源软线损坏，必须由康宝电器维修中心或代理商安排专业人员来更换；

消毒、烘干完成后，请将电源线插头拔下；



禁止

不能把非食具放入消毒柜部分，以免造成意外；

工作过程中，请勿触摸门盖板或玻璃，以免烫手；

切勿将消毒柜安装在易燃物附近，亦不得将毛巾、衣服等物品放在柜内、柜上或旁边；



最好将碗筷沥干后再放进消毒柜。



耐温低于180°C的食具不能置于本产品中消毒、烘干；



使用隔层碗碟时，由于碗碟内的隔层存在空气，高温时空气膨胀，容易造成碗碟的变形或爆裂，故消毒时不要把有隔层的碗碟放进柜内；

注意：本机蒸烤功能与消毒功能操作模式。
蒸烤箱工作时消毒柜不能同时工作，待蒸烤箱工作完后才能启动消毒柜。
消毒柜工作时如急需使用蒸烤箱可直接切换使用，消毒柜停止工作。
(蒸烤箱工作指令为最高，优先执行)。

目录 CATALOGUE

目录	1
安全注意事项	2
告用户环境影响书	5
装箱清单	5
安装方法	5
主要零部件名称	6
电气原理图	8
使用方法	9
主要技术参数	12
常见故障的诊断与处理	13
维护与保养	14
售后服务	15

安全注意事项 SAFETY CAUTION

为了避免对您以及您的家人造成身体危害和财产损失，下面有关安全的重要注意事项，敬请严格遵守，并在充分理解内容的基础上正确的使用。

儿童不宜



- ◆ 禁止儿童玩耍包装材料，本器具包装材料由塑料薄膜、泡沫、纸箱、木条、铁钉等材料组成，儿童玩耍其中的任何材料都有可能发生窒息、刺伤等安全事故。
- ◆ 切勿让儿童或智力障碍者使用本器具，儿童误操作可能导致紫外线泄漏、触电、烫伤等安全事故。
- ◆ 在无人照顾的情况下，请勿让儿童或智力障碍者使用或靠近正在工作的机器。

防止烫伤



- ◆ 烹调过程中因需要翻转食物或其它需要必须打开炉门时，请不要让儿童或用户身体部位(特别是脸部)靠近炉门，以免被蒸气烫伤。从蒸焗炉内提取食物和器皿时，应当使用器皿叉或戴上隔热手套，以免被高温烫伤。
- ◆ 加热过后的奶樽和婴儿食品罐应经过搅拌或摇动，喂食前应检查樽内食物的温度，避免烫伤。
- ◆ 在蒸焗炉使用过程中，其易触及部件会变得很热，儿童应该远离。
- ◆ 烹调结束后，等待三十分钟，使炉体冷却再清洁蒸焗炉。

注意防火



- ◆ 不可对类似罐头等密封的物品加热，否则可能发生爆炸或火灾。
- ◆ 请勿在柜体上方及周围放置易燃、易爆物品，如喷雾器、抹布等；

防止触电



- ◆ 电源插座必须有可靠的接地线，用户不得擅自改插头，禁止无接地运行；
- ◆ 电源插座不应安装在橱柜等用户不易触碰的地方，以便用户在清洁时断开电源；
- ◆ 禁止私自改动内部布线，非专业人员请勿拆卸、安装及维修。
- ◆ 禁止电机、开关、接插件等电器部件沾水；禁止直接用水冲洗集成柜。
- ◆ 禁止用潮湿的手触摸电源插头、电器部件以及操作电源开关，以免发生触电事故。
- ◆ 禁止对电源线进行改制、拉伸、结构以及施加重物、挤压等

告用户环境影响书 INFLUENCE

“保护环境，预防污染，造福人类”是我公司的环境管理的宗旨，也是全社会的共同责任。请您协助正确回收或处理包装材料和报废产品，以减少对环境的污染，特向您敬告如下：

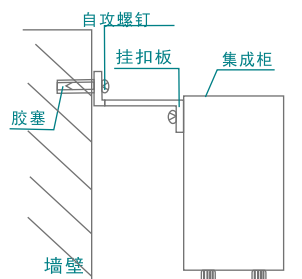
- ◆ 请环保的方式处置包装材料。包装箱、塑料袋、木架是可回收再利用的材料，内包装泡沫为不可回收材料，请分类投放到指定的垃圾箱内由环境部门处理，以减少污染。
- ◆ 请勿让儿童玩耍塑料袋和泡沫，这可能产生窒息等安全事故，所以请您将这些材料正确的处理，以保证远离儿童。
- ◆ 本器具超出安全使用年限的器具，请进行报废处理。请将废旧器具交给符合资质的回收企业、家电经销商或售后服务机构处理，用户不应擅自丢弃和从事拆解活动。请协助正确处理或回收利用而对环境保护作出贡献。

装箱清单 PACKING LIST

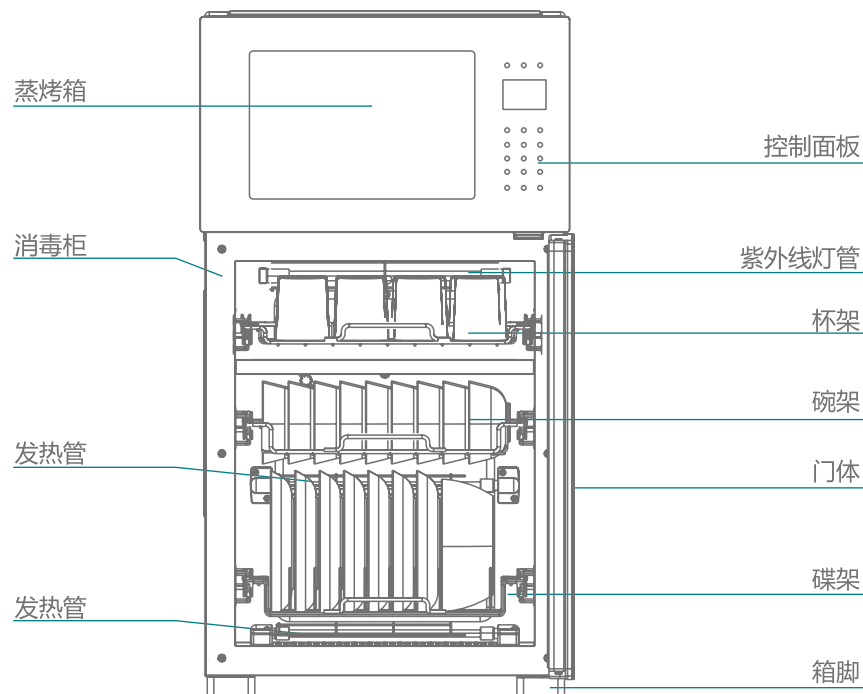
整机	1台	隔热手套	1个
网架	1个	说明书	1本
集油盘	1个	安装挂扣螺丝包	1包
烤盘	1个		

安装方法 METHOD OF ERECTION

- ◆ 本产品为立式，置于台地，如不平，可调整箱脚至平稳为止，并按下述方法加以固定；
- ◆ 取下集成柜顶部背部中间螺钉，把挂扣板上；
- ◆ 在集成柜摆放位置顶部中间位置距离地面钻一个Φ7孔，再把附件中的胶塞塞上；
- ◆ 把消毒柜放正用自攻螺钉穿过挂扣板，固定在墙壁上的胶塞孔即可。



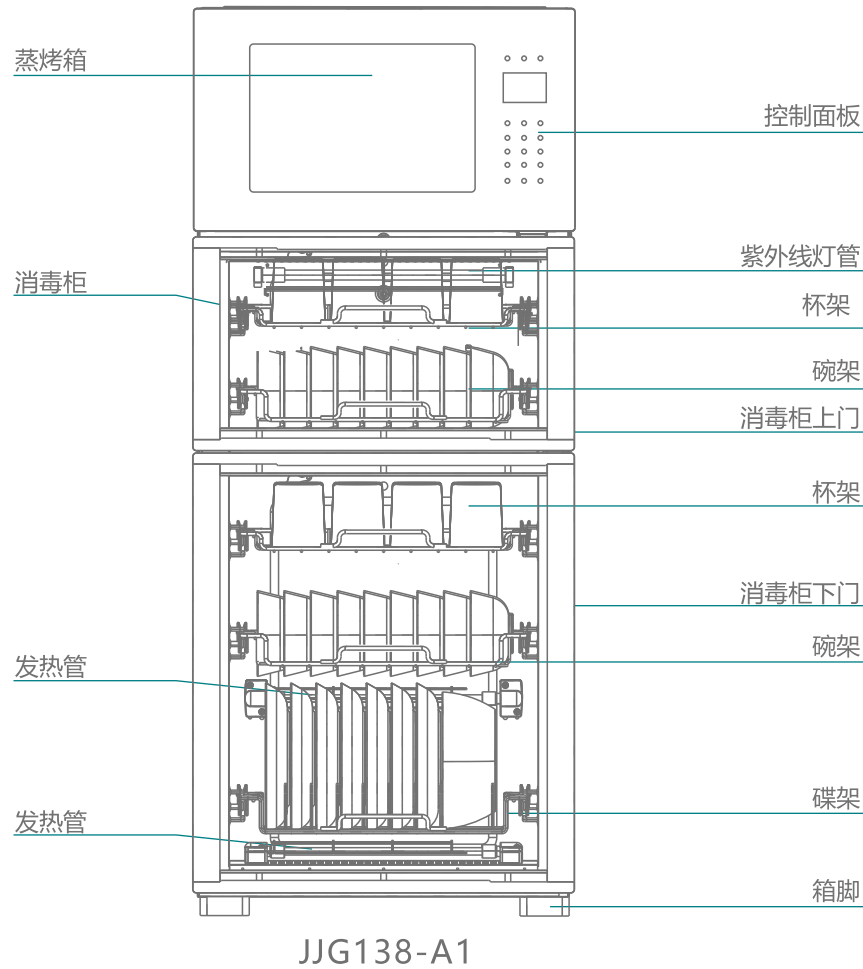
主要部件名称 STRUCTURE DIAGRAM



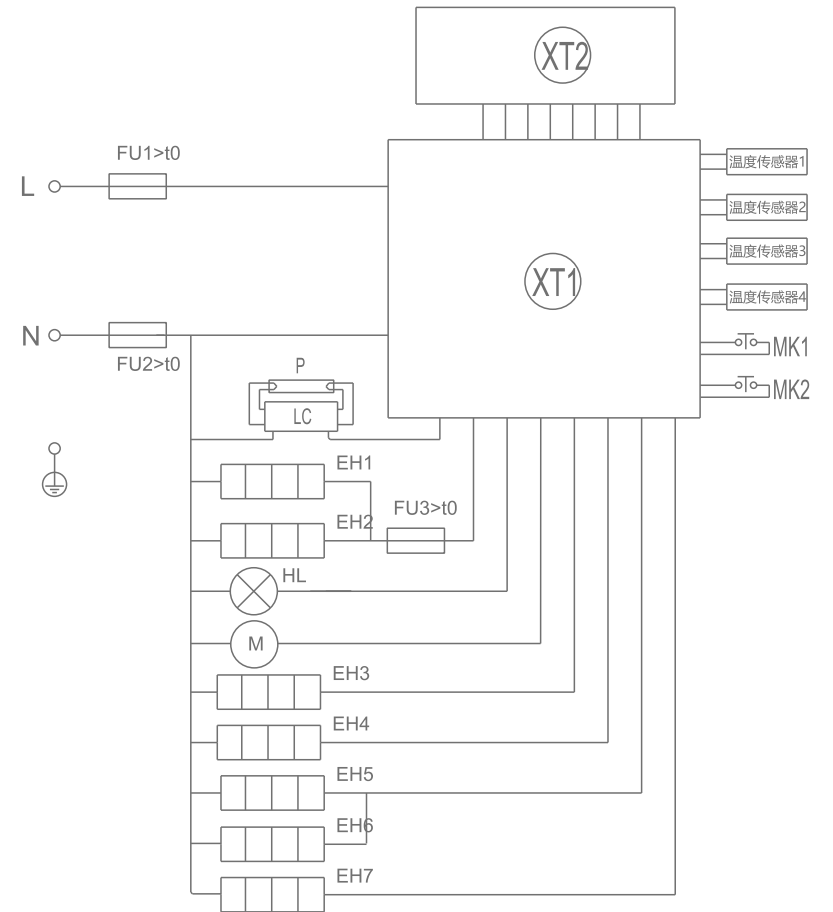
JJG98-A1

(此图只作示意，具体以实物为准。)

电气原理图 ELECTRICAL CIRCUIT DIAGRAM



(此图只作示意，具体以实物为准。)



线路如有变更，恕不另行通知!

使用方法 HOW TO USE

使用前须知

◆ 以下现象均属正常


现象	原因
进气口喷水	当水箱内的水较满时, 进气口有时会喷出少量的水, 这是正常现象。
排气口喷水	使用蒸煮模式后, 炉腔压力较大, 若此时立即关上炉门, 排气口有机会喷出少量的水, 这是正常现象。建议等待约60秒后才关上炉门。
蒸气凝聚在排气百叶窗	烹调时炉腔内多余蒸气通过排气口快速冷却排出, 但少部分蒸气会凝聚在百叶窗排气口处, 这是正常现象。
电压波动, 会影响烹调时间及效果	当电压在-10%至+5%的范围波动时, 蒸焗炉仍能工作, 只是受电压偏高或者偏低的影响, 输出功率相对升高或者降低, 故烹调时间及效果会有变化, 这是正常现象。

蒸烤操作说明

◆ 开启/关闭控制面板

连接电源。

长按键  1秒, 控制面板启动。

控制面板启动的情况下长按键  1秒, 控制面板关闭。

◆ 开启/关闭炉灯

在待机或烹煮状态下按  键开启炉灯可检视烹煮情况, 炉灯会在数秒后自动关闭。

1. 烘焙设置: 长按电源键1秒, 进入待机状态, 烘焙功能图标半亮可操作, 点选烘焙功能图标, 选择中功能图标由半亮变为全亮, 其它烘焙图标为半亮。
2. 温度设置: 选择烘焙功能后, 可按切换键或确认键进入烘焙温度设置状态, 通过调节键设置烘焙温度。
3. 烘焙时间设置: 温度调设置好后按切换键或确认键进入时间设置状态, 通过调节键设置烘焙时间。
4. 工作状态: 时间设置好后按确认键启动烘焙工作, 时间倒计时显示, 可按切换键时间与温度显示状态。温度“C”预热是闪烁, 预热完成常亮。
5. 烘焙中调整烘焙温度及时间: 可以通过调节键随时调整烘焙参数, 时间和温度可通过切换键进入切换调整, 调整后自动确认。

6. 取消工作及关机: 烘焙中可点按开关键取消当前工作, 长按开关键1秒则关机。

7. 预热提示: 预热时温度“C”闪烁, 当腔体温度达到设置温度时不闪常亮, 同蜂鸣器“BI...”一声长音提示。

8. 蜂鸣提示: 有效操作“BI”一声, 无效操作或警示“bi bi”短音提示, 工作结束“bi...bi...b...”长音提示。

9. 工作结束后: 数码管显示END, 启动键不亮, 其余显示维持在工作时状态, 直到开门后END或有任何操作END消失, 并回到待机可操作状态, 待机状态下30秒内无操作进入关机状态。

各模式默认参数及调校范围

模式	预设时间	默认温度	时间调校范围	温度调校范围
蒸汽模式	15分钟	100°C	1-180分钟 (3小时)	55-115°C
风焙蒸烤	20分钟	180°C	1-180分钟 (3小时)	120-230°C
高温蒸烤	20分钟	180°C	1-180分钟 (3小时)	120-230°C
风焙烤	20分钟	180°C	1-180分钟 (3小时)	40-230°C
风扇烤	20分钟	180°C	1-180分钟 (3小时)	40-230°C
上下烧烤	20分钟	180°C	1-180分钟 (3小时)	40-230°C
发酵	60分钟	40°C	1-180分钟 (3小时)	30-35-40
解冻	20分钟	60°C	1-180分钟 (3小时)	40/60

菜单功能选择: 01.带子蒸豆腐 02.清蒸豆腐 03.三色蒸蛋 04.酱醋蒸茄子 05.酥蒜蒸南瓜 06.苦瓜盅 07.冬菇蒸肉饼 08.土鱿蒸肉饼 09.豆豉蒸排骨 10.粉蒸排骨 11.豉汁蒸凤爪 12.粉蒸肉 13.三色蒸五花肉 14.腊味蒸五花肉 15.金针云耳蒸鸡 16.冬菇荷叶红枣蒸鸡 17.鲜虾干蒸 18.蒜香蒸大虾 19.清蒸大闸蟹 20.清蒸石斑鱼 21.清蒸鲑鱼 22.清蒸鲈鱼 23.云耳冬菇蒸甲鱼 24.清蒸鲜鲍鱼 25.咖啡猪肋骨 26.照烧三文鱼 27.烤玉米 28.香脆烤饺子 29.红豆糯米团 30.青团子 31.白果薏米腐竹糖水 32.经典套餐 33.烤鸡翅 34.烤全鸡 35.柠香烤鸡 36.香烤肉串 37.烤茄子 38.香烤红薯 39.烤紫薯 40.烤土豆片 41.韩式辣酱烤鱿鱼 42.蒜香牛油焗扇贝 43.意大利蒜香多士 44.曲奇 45.奶油泡芙 46.卷筒蛋糕 47.香橙杏仁玛德莲蛋糕 48.法式蝴蝶酥 49.香蕉蛋糕 50.葡萄干蒸面包



注意

1. 如果蒸烤炉不工作, 应检查: **电源插头是否连接好; 炉门是否关好; 水箱是否正确放置; 家用保护器是否跳闸或烧断;**
2. 炉内无食物而蒸焗炉被偶然启动: **请立即打开炉门, 停止其工作。**
3. **蒸焗炉在工作结束后仍有较高温度, 切勿用手或其他对象, 如取物夹、隔热手套等接触发热管或其他高温部件, 以免被烫伤或损坏对象。**

消毒操作说明

JJG98-A1



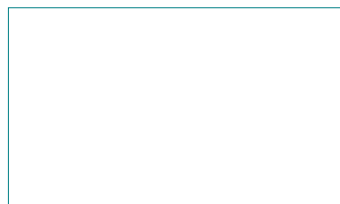
烘干



高温消毒



无菌储存



 烘干	按一下“烘干”键，烘干指示亮，消毒柜自动完成烘干工作，再按一下“烘干”键，则取消烘干工作。
 高温消毒	按一下“高温消毒”键，高温消毒指示亮，消毒柜自动完成消毒工作，再按一下“高温消毒”键，则取消消毒工作。
 无菌储存	按一下“无菌储存”键，消毒柜先工作15分钟，然后停止工作4小时，再进入工作3分钟→停止4小时的循环模式。再按一下“无菌储存”键，则取消工作。

JJG138-A1



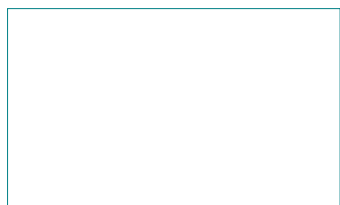
烘干



高温消毒



无菌储存



 烘干	按一下“烘干”键，烘干指示亮，消毒柜自动完成烘干工作，再按一下“烘干”键，则取消烘干工作。
 高温消毒	按一下“高温消毒”键，高温消毒指示亮，消毒柜自动完成消毒工作，再按一下“高温消毒”键，则取消消毒工作。
 无菌储存	按一下“无菌储存”键，消毒柜先工作15分钟，然后停止工作4小时，再进入工作3分钟→停止4小时的循环模式。再按一下“无菌储存”键，则取消工作。

主要技术参数 DATA SHEET

产品名称		蒸烤消毒集成柜	
产品型号		JJG98-A1	JJG138-A1
额定电源		220V~ 50Hz	
蒸烤箱	蒸烤箱功率	1300W	
	蒸烤箱容积	26L	
	炉内尺寸	350mm×230mm×300mm	
消毒柜	消毒柜功率	600W	600W
	消毒柜容积	72L ⁺⁰ _{-5%} (中层19L,下层53L)	112L ⁺⁰ _{-10%} (中层31L,下层81L)
	消毒星级	* * *	
	消毒温度	125℃ ⁺⁴⁵ ₋₅ ℃	
	消毒时间	≥15min	
	用途	食具消毒(适合耐温高于125℃的食具)	
	紫外灯管功率	10 W	
	紫外线光主波长	254nm	
	紫外线灯管有效使用寿命	≥1000h	
	发热管有效使用寿命	≥5000h	
工作时间(负载)	≥30min		
每层层架承载额定重量	3kg		
净重	28.3kg	35kg	
外形尺寸(长×宽×高)	516mm×430mm×951mm	516mm×430mm×1230mm	
执行标准	GB 17988-2008	QB/T 5199-2017	
	GB 4706.1-2005	GB 4706.22-2008	
消毒柜生产企业卫生许可证号：粤卫消证字[2018]-05-第0026号			

常见故障的诊断与处理 COMMON FAULTS

如果您在使用本器具的过程中发现异常状况，请立即停止使用，拔去电源插头，按以下指示进行确认和处理，若处理不了或未发现故障原因，请与经销商或本公司售后服务中心联系。为了您的安全着想，再次特别提醒，请勿自行拆卸修理。

故障现象	故障原因	处理方法
显示屏没有显示	电源插头未插好或停电	插好电源插头（配有保险丝）
	电源线不能正常工作	联系售后服务部
显示屏显示异常	显示屏损坏	联系售后服务部
	电路板电子组件损坏	
蒸烤箱不能操作	电源没有正确连接	重新连接电源
	箱门没有妥善关好	重新把箱门关上
	储水箱没有正确放置	重新把储水箱放回
	电路电子组件损坏	联系售后服务部
烹调期间箱门 泄漏出水或水蒸气	箱门没有妥善关好	重新把箱门关上
	门的密封变损坏	联系售后服务部
炉灯不亮	炉灯损坏	联系售后服务部
	主机电路板损坏	
风扇不能正常工作	风扇机件损坏	联系售后服务部
	主机电路板电子组件损坏	
按键失灵	控制面板接触不良或损坏	联系售后服务部
	电路板电子组件损坏	
没有蒸汽喷出	水管被折。堵塞或损坏	联系售后服务部
	注水系统密封不良	
	储水箱没有正确放置	重新把储水箱放回
紫外线灯管不工作	电路板坏	联系售后服务部
	紫外线灯管坏	
发热管不工作	电路板坏	联系售后服务部
	发热管坏	
	传感器坏	

错误代码

代码	代码诠释	可能成因
E-1	炉腔高温保护装置启动	腔体温度传感器高于安全设定
E-2	蒸发盘高温保护装置启动	蒸发盘高温保护装置启动温度高于安全设定
E-3	炉腔低温保护装置启动	启动工作后5分钟无变化且腔体温度低于35°C
E-4	蒸发盘低温保护装置启动	启动工作后5分钟无变化且蒸发盘温度低于35°C
E-5	温度传感器连接发生故障	温度传感器断路
E-6	温度传感器发生故障	温度传感器发生短路
E-7	电路板故障	通信故障

维护与保养 MAINTENANCE

清洁、维护注意事项

- ◆ 请严格按照说明书规定的方法清洗，以免损害机器或发生危险。
- ◆ 清洁维护前，请务必拔掉电源插头，以免发生触电危险。
- ◆ 清洁维护时，请待机器冷却后进行，以免发生烫伤危险。

清洁、维护建议事项

- ◆ 切勿使用腐蚀性强的清洁剂、天拿水、汽油、研磨粉和金属刷来清洗此炉的任何部位。清洗炉腔之前，必须确保蒸焗炉处于关机状态，并从插座上拔去电源线插头。
- ◆ 经常保持炉腔清洁。当食物或汤水溅到炉内壁时，可用湿布擦去。不宜用硬质物料清洁。如炉内壁非常肮脏，请使用软性清洁剂，切勿使用粗糙、磨损性的清洁剂。
- ◆ 蒸焗炉烹调用水建议使用纯净水或蒸馏水，因自来水中的矿物质会令炉腔产生水垢。

- ◆ 每次使用后请清空水箱及接水盘。如有需要可取出水箱及接水盘，清洗干净晾干后再放回原处。
- ◆ 每次使用后请打开炉门10-15分钟风干炉腔及门框。
- ◆ 应经常清洁门的密封边，可用软干布擦净。
- ◆ 如控制面板被弄湿，则请用软的干布抹擦，不能用粗糙、磨损性的清洁剂来擦控制面板，擦控制面板时，请将电源切断，以免误操作。
- ◆ 蒸焗炉若长期不用，应拔掉电源插头，清洁干净炉腔，把储水箱抹干，然后放在通风、干燥及没有腐蚀性气体的环境中。
- ◆ 更换炉灯前必须断开电源，打开机壳，炉灯要采用本公司的专用型号。为了避免危险，必须由制造商、其维修部或合格的专业人员更换。
- ◆ 不能用粗糙的清洁剂或锋利的金属刮洗玻璃炉门，因为这样会引起玻璃的破碎。
- ◆ 在清洁食物盘、集油盘等器皿时，请用软质物料（比如布类物料）来清洁，勿用硬质物料（比如金属类物料），以免刮伤器皿，破坏保护层。
- ◆ 处理并抛弃此产品时，应遵守当地环境管理条例。
- ◆ 蒸焗炉发生故障，必须由本公司指定的专业维修人员检修。
- ◆ 使用完毕后，可用煮开后的白醋清洁焗炉内壁，再选择蒸煮模式，用蒸气蒸几分钟，最后用干抹布擦拭干净即可。
- ★ **本产品必须由经过培训的专业技术人员安装、调试、维修，用户请勿自行安装、维修，如安装不当或私自拆修会造成触电或火灾等危险！**

售后服务 AFTER-SALE SERVICE

- ◆ 您的蒸烤消集成柜若有异常不能正常使用时，请您与本公司售后服务中心联络，我们将会热情地为您服务。
- ◆ 请用户不要撕去蒸烤消集成柜上的出厂编号，以便维修人员核实记录，多谢您的合作！
食品接触材质及制品

与食品接触制品	食品接触材料	材料类型	执行标准	标准符合性	备注	制造商信息	生产日期
内胆	不锈钢06Cr19Ni10	金属材料及制品	GB4806.9	符合		见包装箱、说明书等附件	见产品条码或合格证
烤盘/蒸盘	SALD	金属材料及制品	GB4806.9	符合			
烤网/挂架	不锈钢06Cr19Ni10	金属材料及制品	GB4806.9	符合			
电磁阀	AS	塑料材料及制品	GB4806.7	符合			
	不锈钢12Cr17Ni7	金属材料及制品	GB4806.9	符合			
内层玻璃/照明灯罩	玻璃	玻璃制品	GB4806.5	符合			
密封条	聚二甲甲基硅氧烷	橡胶材料及制品	GB4806.11	符合			
内螺钉	不锈钢06Cr19Ni10	金属材料及制品	GB4806.9	符合			
蒸发盘/蒸汽发生器	压铸铝YL113	金属材料及制品	GB4806.9	符合			
	聚四氟乙烯	涂料及涂层	GB4806.10	符合			
水盒	4,4'-亚异丙基二苯酚与碳酸二苯酯聚合物	塑料材料及制品	GB4806.7	符合			
水盒盖	内插筒-苯乙烯-丁二烯共聚物	塑料材料及制品	GB4806.7	符合			
水箱阀芯	POM	塑料材料及制品	GB4806.7	符合			
橡胶管	硅橡胶	橡胶材料及制品	GB4806.11	符合			
温度传感器	不锈钢06Cr19Ni10	金属材料及制品	GB4806.9	符合			

产品的有害物质限制使用标识表

有害物质的名称和含量表

部件名称	有害物质					
	铅(Pb)	汞(Hg)	镉(Cd)	六价铬(Cr(VI))	多溴联苯(PBB)	多溴二苯醚(PBDE)
电源线	○	○	○	○	○	○
内部连接线	○	○	○	○	○	○
控制器	×	○	○	○	○	○
消毒装置	×	○	○	○	○	○
橡胶件	×	○	○	○	○	×
塑料件	×	○	○	○	○	×
紧固件	×	○	○	×	○	○
层架	○	○	○	×	○	○
内胆	×	○	○	○	○	○
电脑板	×	○	○	○	○	○
外壳	×	○	○	○	○	○
门玻璃	○	×	×	○	○	○
保温层	○	○	○	○	○	○

本表格依据SJ/T 11364的规定编制。

○：表示该有害物质在该部件所有均质材料中的含量均在GB/T 26572规定的限量要求以下。

×：表示该有害物质至少在该部件的某一均质材料中的含量超出GB/T 26572规定的限量要求。

说明：

1.以上“×”的部件，部分含有有害物质超过是由于目前行业技术水平有限，暂时无法实现替代或减量化。

2.某些型号的产品可能不包含上表中的某些部件，请以实际购买机型为准。



有害物质限制使用标志

环保使用期限15年：表示本产品中含有的有害物质不会发生外泄或突变，用户在产品说明书所述情况下正常使用本产品不会对环境造成严重污染或对其人身、财产造成严重损害的期限。

箭头循环标志：表示本产品可回收利用。超过使用期限或经过维修无法正常工作后，不应被随意丢弃，请交由正规回收渠道以及有废弃电器电子产品处理资格的企业处理，正确的处理方法请查阅国家或当地有关旧电器电子产品的处理规定。

以上标识均依据中国有害物质限制使用管理办法及其配套标准SJ/T 11364要求执行。
本产品长期使用不会对人体产生危害，请放心使用。

康宝产品保修卡

NO.:

产品型号: _____ 机身条形码: _____

发票号码: _____ 购买日期: _____

用户姓名: _____ 电话号码: _____

住 址: _____

我司将按照《中华人民共和国消费者权益保护法》的有关规定为您提供优质的服务。

一、康宝产品维修卡随每台产品附带，由顾客妥善保存，以作产品维修凭证，遗失不补。

二、产品保修规定

1、立式家用集成柜主要配件包修二年，其他电器部件包修一年。主要配件是指电路板、显示板、按键开关板、门保护开关。玻璃面板为易碎品不包修。

2、包修期是以购机发票的日期开始计算，如果无法出示发票则以产品安装日期为准，未记录安装日期的则以产品流水码查询出厂日期加90天作为包修计算日期。

3、家用产品用于商业用途包修期为6个月。

4、下列情况，不属于免费包修服务范围，我公司可向您提供产品有偿收费服务：

- (1) 不能提供有效购机票据；
- (2) 没有按照说明书的要求安装或使用而造成产品故障；
- (3) 自行维修、保养或使用不当造成损坏；
- (4) 非产品质量问题，属人为造成的损坏。
- (5) 自然灾害导致产品损坏。

三、最终解释权归广东康宝电器股份有限公司。

全国服务热线：4007000818

产品安装维修记录表

产品名称		产品型号		
安装单位		安装日期		
产品条形码（填写）				
维修日期	故障内容		维修单位	维修员
	故障情况	更换配件		

注意事项：

保修期内产品维修完后，由维修人员填写《产品安装维修记录表》中产品维修的内容。