

RTD108 Q系列

嵌入式食具消毒柜

使用说明书

(使用产品前请仔细阅读本使用说明书，并妥善保存)

N1

地址：广东省佛山市顺德区杏坛镇齐新路268号

邮编：528325

电话：(0757) 27771526

<http://www.canbo.cn>

传真：(0757) 27773237

E-mail: kbcd_service@canbo.cn

(如有更改，恕不另行通知)

广东康宝电器股份有限公司

本产品由中国平安财产保险股份有限公司全国承保

目 次

一、警 告-----	1
二、特别注意-----	1
三、注意事项-----	1
四、特 点-----	2
五、各部件名称-----	2
六、主要技术参数-----	3
七、使用方法-----	4
八、安装方法-----	4
九、日常维护保养-----	5
十、维修服务-----	5
十一、保修卡-----	6
十二、维修记录表-----	7

感谢您使用康宝牌食具消毒柜。

康宝牌RTD108Q系列嵌入式高低温食具消毒柜,外形豪华典雅,与厨柜配套使用,高雅大方;微电脑控制,操作方便;上层中温烘干;下层以远红外线高温方式消毒,能有效杀灭大肠杆菌和脊髓灰质炎病毒。消毒效果符合国家标准要求,是食具消毒、保洁、存放的理想器具。

警 告

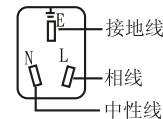
- 关好柜门后,消毒柜才能启动工作,下层可能造成高温烫伤;不能把非食具放入消毒柜内;
- 在消毒柜上层工作结束10分钟、下层工作结束20分钟后才能打开柜门,待食具冷却后才能取用,以免影响消毒效果、防止烫伤;
- 不能把塑料及木制品食具放在下层高温柜内;
- 高温,小心烫伤;

特 别 注 意

- 耐温低于75℃的食具不能置于本产品中消毒、烘干;
- 对耐温低于180℃的食具,如耐高温塑料、硅橡胶制品和不耐高温的玻璃制品食具烘干时,只能放于上层,且食具要远离发热管100mm以上;
- 耐温在180℃~250℃的食具可选择下层高温消毒,高温消毒时食具应远离发热管100mm以上;
- 使用隔层碗碟时,由于碗碟内的隔层存在空气,高温时空气膨胀,容易造成碗碟的变形或爆裂,故消毒时不要把有隔层的碗碟放在高温消毒室;
- 安装时请与灶具底部保持适当距离,电源线及插座应远离灶具发热区,以免造成不安全因素。

注 意 事 项

- 电源插座必须有可靠的接地线(如右图),用户不得擅自改插头,禁止无接地运行;
- 把食具上的水倒净或擦干后才能放进柜内,食具不宜重叠,应逐格竖放,可获最佳消毒效果;
- 工作过程中,请勿触摸门玻璃,以免烫手;
- 使用过程中,出现异常情况(如异常噪音、气味、温度升高、烟雾等)应立即拔掉消毒柜的电源插头,并通知康宝电器维修中心或代理商安排检查维修,待故障原因排除后方可再使用;

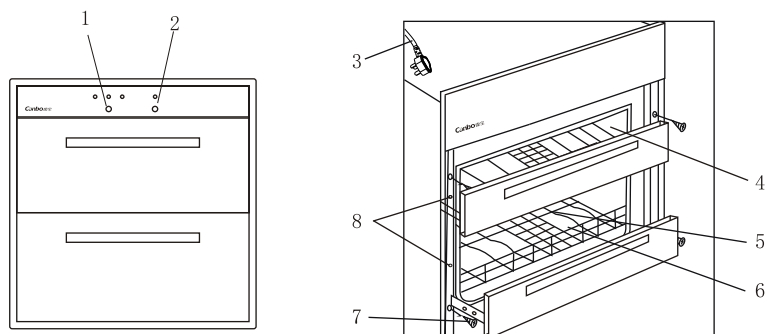


- 不要把排气孔堵住；
- 保养维护时，应首先拔下电源插头，确保完全断开电源；
- 如果器具的电源软线损坏，必须由康宝电器维修中心或代理商安排专业人员来更换；
- 切勿将消毒柜安装在易燃物附近，亦不得将毛巾、衣服等物品放在柜内、柜上或旁边；
- 本产品为嵌入式，请按安装方法的图示要求加以固定；
- 消毒、烘干完成后，请将电源线插头拔下；
- 对特殊使用人群(如儿童等)不适合使用本器具；
- 本器具的安全使用年限为10年(自购机之日起计算)，若维护保养良好，可延期至15~20年；
- 废旧器具的处理方法：对于超出安全使用年限或不具备维修价值的废旧器具，请交给符合资质的回收企业、家电经销商或售后服务机构处理，用户不应擅自丢弃和从事拆解活动。

特 点

- 嵌入式双门抽屉设计，与现代家庭厨房豪华装修连成一体；
- 高低温方式消毒柜，上、下层不同工作方式：上层烘干，下层高温消毒，适合各种食具消毒、存放；
- 内藏式滑轨，有效防止润滑油脂污染食具及高温等物理作用对滑轨造成破坏。

各部件名称



(产品以实物为准)

1. 上层键 2. 下层键 3. 电源线 4. 上层烘干室
5. 下层消毒室 6. 层架 7. 安装螺丝 8. 排气孔

主要技术参数

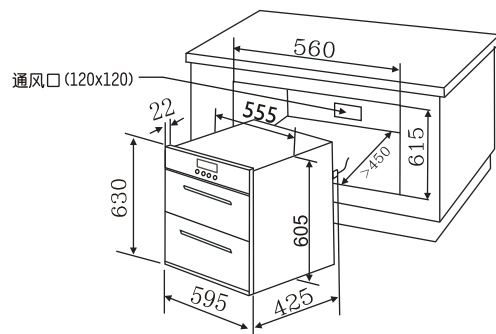
产品型号	RTD108Q	
产品特征	N1	
电 源	220V~ 50Hz	
额定输入功率	520W	
容 积	90L	
上 层	烘干温度	60℃ ⁺¹⁵ ℃
	工作时间	≥30min
	用 途	食具烘干(适合耐温高于75℃的食具)
下 层	消毒星级	**
	消毒温度	125℃ ⁺¹⁵ ℃
	消毒时间	≥15min
	用 途	食具消毒(适合耐温高于180℃的食具)
发热管有效使用寿命	≥3000h	
工作周期(负载)	≥30min	
每层层架承载额定重量	8kg	
净 重	23.5kg	
外形尺寸(长×宽×高)	595mm×450mm×630mm	
执行标准	GB 17988—2008 Q/KB 16—2014	
企业标准备案号	QB/440606 97 12560—2014	
生产企业卫生许可证号	粤卫消证字 [2002] 第0008号	

使用方法

1. 2个按键:分别是“上层键”和“下层键”
2. 上层键:按一下“上层键”。箱体进入通电状态。进入功能选择。此时可选择上层烘干“30分钟→45分钟→60分钟→取消(循环)”。设定完功能后,自动进入上层烘干工作,在工作中按一下“上层”键为取消上层烘干工作。
3. 下层键:按“下层”键,自动进入高温消毒工作状态;当下层柜内温度达到120℃以上,电源板控制发热管改为间断工作,并使温度在120℃以上保持15分钟后停止工作;在工作中按一下“下层”键为取消下层消毒工作;
4. 显示屏:按键板显示用4个LED灯显示。工作时间状态用4种颜色区分。上层30分钟工作显示灯显示“红”颜色;上层45分钟工作显示灯显示“黄”颜色;上层60分钟工作显示灯显示“蓝”颜色;下层高温消毒显示灯显示“白”颜色。

安装方法

- 在橱柜设定的位置上,按图示尺寸设置适当方孔,将消毒柜平稳嵌入该方孔中,拉开柜门,用二个木螺钉将箱体固定,注意不要倾斜(见下图);
- 消毒柜可按要求设置在橱柜基础下部或厨柜上部;
- 电源插座的间距应控制在1.2m以内;
- 请在阅读注意事项的基础上正确安装。安装完毕后,请按照使用说明书的内容进行测试,确保情况正常。



日常维护保养

- 宜经常清洁保养,清洁时拔下电源插头,用湿毛巾蘸少许中性合成洗涤剂,轻轻擦去柜内外污渍,再用干净的湿毛巾擦去洗涤剂;
- 如果在使用过程中发生异常现象,应立即停止使用并拔下电源插头,非专业人员严禁对本机进行拆卸检修。
常见故障与处理方法如下:

常见故障	原因分析	处理方法
整机不工作	插头与插座接触不良	修理或更换
	熔断器熔断	更换熔断器
	电源线断路	更换电源线
发热管不工作	电路板坏	更换电路板
	发热管坏	更换发热管

维修服务

- 产品自购买日起一年内非人为造成的内部故障,本公司给予免费维修服务;
- 因使用不当,保养不善而损坏者,仍予以维修方便。请用户不要撕去消毒柜上的出厂编号,以便维修人员核实记录;
- 要求维修服务请与本公司售后服务部联络。

康宝产品保修卡

NO.:

产品型号: _____ 机身条形码: _____

发票号码: _____ 购买日期: _____

用户姓名: _____ 电话号码: _____

住 址: _____

一、康宝产品保修卡随每台产品附带，由顾客妥善保存，以作产品保修凭证，遗失不补。

二、康宝产品包修规定

- 1、我公司产品的包修期为一年，包修期内我公司负责免费维修。
- 2、包修期的判断：包修期的起始日以有效票据的购买日期为准，如果无法出示有效票据，则以产品条形码查核出厂日期加15天为起始包修日期。
- 3、包修期内，如发生下列其中之一情况，均不属于免费维修范围：
 - (1) 不能提供有效购机票据；
 - (2) 没有按照说明书的要求安装或使用而造成产品故障；
 - (3) 自行维修、保养或使用不当造成损坏；
 - (4) 非产品质量问题，属人为造成的损坏；
- 4、不属于免费维修范围的产品将按照保修期外的标准收费。
- 5、维修时请出示《康宝产品安装维修卡》及购机有效票据。
- 6、质量问题的产品更换必须提供购机的有效票据复印件。

三、如用户对公司特约维修单位提供的服务不满意，可直接向本公司售后服务部投诉。

全国服务热线：4007000818

产品安装维修记录表

产品名称		产品型号		
安装单位		安装日期		
产品条形码（填写）				
维修日期	故障内容		维修单位	维修员
	故障情况	更换配件		

注意事项:

保修期内产品维修完后，由维修人员填写《产品安装维修记录表》中产品维修的内容。