

INSTRUCTION MANUAL

XDZ90系列

SJ1

升降式食具消毒柜 使用说明书

(使用产品前请仔细阅读本使用说明书，并妥善保存)

关注康宝官方微信




扫描快速报安装、维修


通讯地址:

广东省佛山市顺德区杏坛镇齐新路268号

 www.canbo.cn

 528325

 0757-27773237

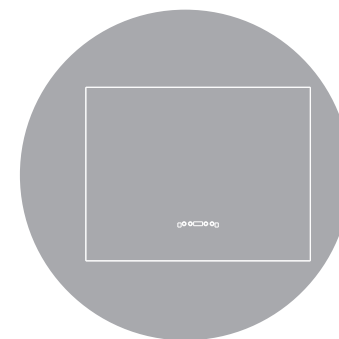
 0757-27771526

(如有更改，恕不另行通知)

U20214

广东康宝电器股份有限公司

本产品由中国平安财产保险股份有限公司全国承保



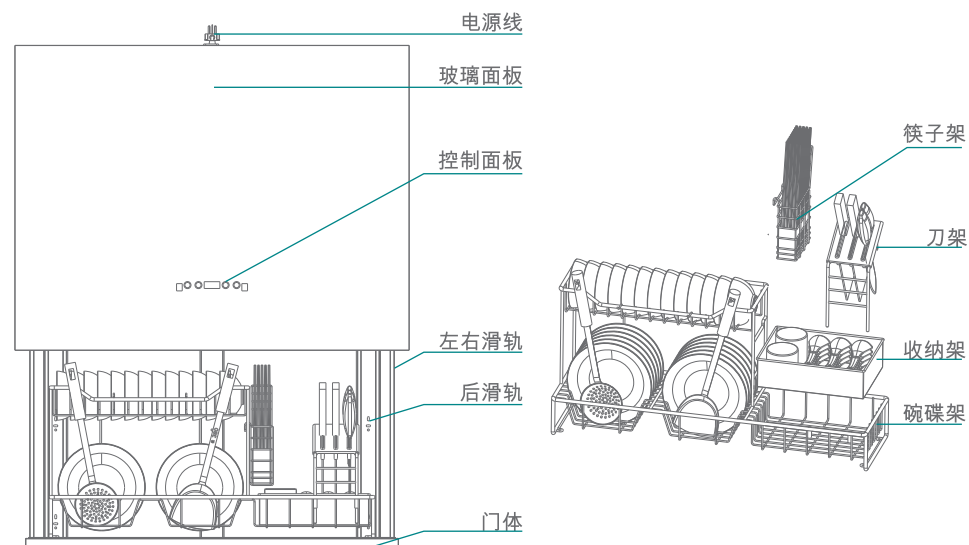
感谢您使用康宝升降式餐具消毒柜。

XDZ90系列升降式餐具消毒柜，是康宝公司创新开发，人性化设计的一款外观新颖、造型美观、可升降的餐具消毒柜，具有紫外线保洁、快速热风循环消毒烘干功能，是家庭和个人生活非常实用的保障健康的卫生器具。

目录 DIRECTOR

- 一、内部结构----- ①
- 二、注意事项----- ②
- 三、安装方法----- ③
- 四、使用方法----- ④
- 五、具体技术参数----- ⑤
- 六、维修与服务----- ⑥

内部结构 STRUCTURE



警告

- 餐具按序摆放，不能超出层架范围，以免与箱体发生碰撞。
- 不能把非餐具和非餐具放入消毒柜内。
- 在消毒柜工作结束20分钟后才能打开门体取用餐具，以免影响消毒效果、防止烫伤。
- 门体下降的行程范围里不能摆放其它物品。



最好将碗筷沥干后再放进消毒柜。



耐温低于75°C的餐具和餐具不能置于本产品中消毒、烘干；



安装时电源线及插座应远离灶具发热区，以免造成不安全因素。

注意事项 ATTENTIONS

电源插座必须有可靠的接地线，用户不得擅自改插头，禁止无接地运行；

电源插座不应安装在橱柜等用户不易触碰的地方，以使用户在清洁时断开电源；

把餐具上的水倒净或擦干后才能放进柜内，餐具不宜重叠，应逐格竖放，可获最佳消毒效果；

指示灯灭后不宜立即取用餐具，此时柜内仍处于较高温状态，待降至较低温度时再行取用，以免烫伤；

使用过程中，出现异常情况(如异常噪声、气味、温度升高、烟雾等)应立即拔掉消毒柜的电源插头，尽快通知康宝电器维修中心或代理商安排检查维修；



注意

使用过程中，如发现不经过任何透光物体可直接看到紫外线灯管所发出的光线时，应马上停止使用，尽快通知康宝电器维修中心或代理商安排检查维修；

保养维护时，应首先拔下电源插头，确保完全断开电源；

如果器具的电源软线损坏，必须由康宝电器维修中心或代理商安排专业人员来更换；

若紫外线灯管损坏，必须由康宝电器维修中心或代理商安排专业人员来更换相同功率和波长的紫外线灯管；

消毒、烘干完成后，请将电源线插头拔下；

本器具的安全使用年限为10年(自购机之日起计算)，若维护保养良好，可延期至15-20年；

不能把非餐具放入消毒柜，以免造成意外；

工作过程中，请勿触摸门盖板或玻璃，以免烫手；

切勿将消毒柜安装在易燃物附近，亦不得讲毛巾、衣服等物品放在柜内、柜上或旁边；

特殊适用人群（如儿童等）禁止使用本器具；



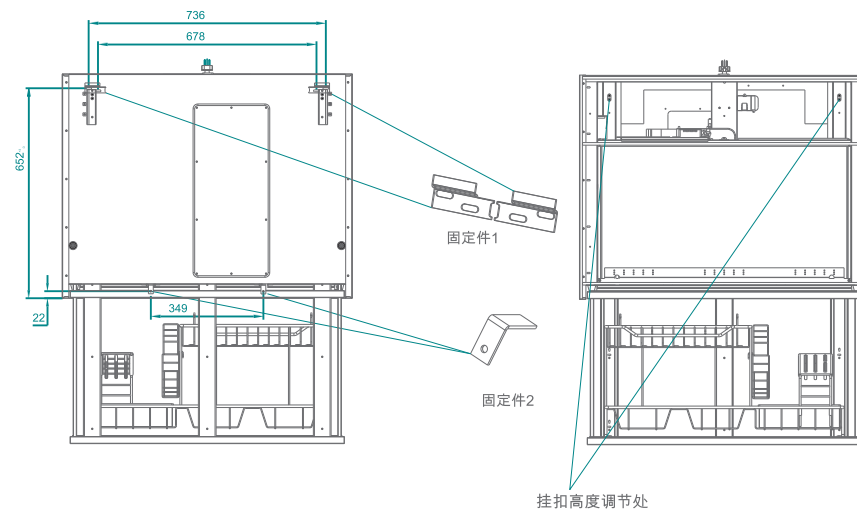
禁止



提示

废旧器具的处理方法：对于超出安全使用年限或不具备维修价值的废旧器具，请交售给符合资质的回收企业、家电经销商或售后服务机构处理，用户不应擅自丢弃和从事拆解活动。

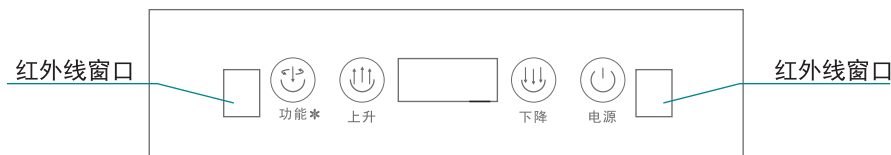
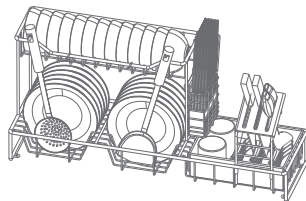
安装方法 METHOD OF ERECITON



- ◆ 用M6的膨胀螺栓固紧固定板1，然后固定板1与箱体背部的挂扣相配安装牢靠即可。
- ◆ 用M6膨胀螺栓将固定件2固紧在箱体底部相应的位置，以固定箱体。
- ◆ 安装尺寸如图所示，箱体底部与橱柜相配，尺寸可按需调整。

使用方法 HOW TO USE

- ◆ 将电源线插头插入有可靠接地的电源插座上，产品工作时，请不要与其它电器共用插座。
- ◆ 将洗净的食具有序的放在相应的层架上（如右图），关好门体。



按键	用途	工作状态
	用于开启或关闭消毒柜电源	接通电源后，电源键亮灯，按一下电源键，其它功能按键呈半亮状态，再按一下，停止所有工作。在其它功能工作过程中按一下电源键，消毒柜停止工作。
	用于降下门体层架	按一下“”键，门体层架缓缓下降到固定的位置后停下，如下降过程中再按一下“”键，门体层架停止移动；
	用于上升门体层架	按一下“”键，门体层架缓缓上升到固定的位置后停下，如上升过程中再按一下“”键，门体层架停止移动；
	用于消毒功能	关门状态下按一下功能键，显示屏默认显示120分钟(消毒功能)，再按功能键，显示屏会按60-45-120的顺序循环显示，选定时间后约3秒钟，消毒柜开始工作直到倒计时完成，开门状态下按一下功能键，显示屏默认显示120分钟(消毒功能)，再按功能键，显示屏会按60-45-120的顺序循环显示，选定时间后约3秒钟后会发出蜂鸣声，门体层架开始上升直到完成关闭，然后开始消毒工作直到倒计时完成。

当手掌从左边的红外线窗口摆到右面的窗口时，门体层架上升，当手掌从右边的窗口摆到左边的窗口时，门体层架下降，如在上升和下降的过程中想停止层架的移动，可随意摆动一个方向以停止门体层架的移动。



注意

消毒工作结束后，风机仍然会工作一分钟，以帮助发热器件散热，以延长发热器件寿命。

产品工作过程中如果打开门体，除风机外所有工作暂停，并鸣笛警告，此时要关好后产品才能继续工作。

具体技术参数 DATA SHEET

产品型号	XDZ90
产品特征	SJ1
电 源	220V~ 50Hz
额定输入功率	450W
容 积	90 L ⁺⁰ / _{-10%}
消毒星级	★ (工作120min)
消毒温度	75°C ⁺²⁰ / ₋₅ °C
消毒时间	≥20min
用 途	餐具消毒保洁(适合耐温高于 75°C的餐具)
紫外线灯管功率	4W
紫外线光主波长	254nm
紫外线灯管使用寿命	≥1000h
发热盒使用寿命	≥3000h
工作周期(负载)	≥30min
净 重	35kg
外形尺寸(长×宽×高)	900 mm×350 mm×715 mm
执行标准	GB 17988 QB/T 5199
生产企业卫生许可证号	粤卫消证字 [2002] 第0008号

维修与服务 SERVICING & SERVICE

- ◆ 定期使用，每周至少使用一次，可有效避免细菌滋生。
- ◆ 最好将碗筷沥干，再放进消毒柜，禁止将消毒柜安装在容易受潮或淋湿的地方。
- ◆ 宜经常清洁。清洁时应彻底断电后，用湿毛巾蘸少许中性清洁剂，轻轻擦去柜内外污渍，再用干净的湿毛巾擦去清洁剂。
- ◆ 如果使用过程中出现异常现象，应立即停止使用并拔掉电源插头，请专业人士对本机进行拆卸检修。

常见故障	原因分析	处理方法
整机不工作	插头与插座接触不良	修理或更换
	熔断器熔断	更换熔断器
	电源线断路	更换电源线
发热盒不工作	电路板坏	更换电路板
	发热盒坏	更换发热盒
紫外线灯管不工作	电子镇流器坏	更换电子镇流器
	紫外线灯管坏	更换紫外线灯管
门体层架不能移动	电机坏	更换电机

- ◆ 因使用不当，保养不善而损坏者，仍予以维修方便。请用户不要撕去消毒柜上的出厂编号，以便维修人员核实记录；
- ◆ 要求维修服务请与本公司售后服务部联络。

康宝产品保修卡

NO.:

产品型号: _____ 机身条形码: _____

发票号码: _____ 购买日期: _____

用户姓名: _____ 电话号码: _____

住 址: _____

- 一、康宝产品保修卡随每台产品附带，由顾客妥善保存，以作产品保修凭证，遗失不补。
- 二、康宝产品包修规定
 - 1、该产品主要配件保修2年，主要配件包括：电路板、显示板、按键开关、门保护开关；玻璃为易损件不保修，其余配件保修一年。
 - 2、保修期的判断：保修期的起始日以有效票据的购买日期为准，如果无法出示有效票据，则以产品条形码查核出厂日期加15天为起始包修日期。
 - 3、保修期内，如发生下列其中之一情况，均不属于免费维修范围：
 - (1) 不能提供有效购机票据；
 - (2) 没有按照说明书的要求安装或使用而造成产品故障；
 - (3) 自行维修、保养或使用不当造成损坏；
 - (4) 非产品质量问题，属人为造成的损坏；
 - 4、不属于免费维修范围的产品将按照保修期外的标准收费。
 - 5、维修时请出示《康宝产品安装维修卡》及购机有效票据。
 - 6、质量问题的产品更换必须提供购机的有效票据复印件。
- 三、如用户对公司特约维修单位提供的服务不满意，可直接向本公司售后服务部投诉。

全国服务热线：4007000818

产品安装维修记录表

产品名称		产品型号	
安装单位		安装日期	
产品条形码 (填写)			
维修日期	故障内容		维修单位
	故障情况	更换配件	

注意事项:

保修期内产品维修完后, 由维修人员填写《产品安装维修记录表》中产品维修的内容。

食具消毒柜产品的有害物质先知使用标识表

有害物质的名称和含量表

部件名称	有害物质					
	铅(Pb)	汞(Hg)	镉(Cd)	六价铬(Cr(VI))	多溴联苯(PBB)	多溴二苯醚(PBDE)
电源线	○	○	○	○	○	○
内部连接线	○	○	○	○	○	○
控制器	×	○	○	○	○	○
消毒装置	×	○	○	○	○	○
橡胶件	×	○	○	○	○	×
塑料件	×	○	○	○	○	×
紧固件	×	○	○	×	○	○
层架	○	○	○	×	○	○
内胆	×	○	○	○	○	○
外壳	×	○	○	○	○	○
门玻璃	○	×	×	○	○	○
保温层	○	○	○	○	○	○
<p>本表格依据SJ/T 11364的规定编制。 ○: 表示该有害物质在该部件所有均质材料中的含量均在GB/T 26572规定的限量要求以下。 ×: 表示该有害物质至少在该部件的某一均质材料中的含量超出GB/T 26572规定的限量要求。 说明: 1. 以上“×”的部件, 部分含有有害物质超过是由于目前行业技术水平有限, 暂时无法实现替代或减量化。 2. 某些型号的产品可能不包含上表中的某些部件, 请以实际购买机型为准。</p>						
 有害物质限制使用标志		环保使用期限15年: 表示本产品中含有的有害物质不会发生外泄或突变, 用户在产品说明书所述情况下正常使用本产品不会对环境造成严重污染或对其人身、财产造成严重损害的期限。				
		箭头循环标志: 表示本产品可回收利用。超过使用期限或经过维修无法正常工作后, 不应被随意丢弃, 请交由正规回收渠道以及有废弃电器电子产品处理资格的企业处理, 正确的处理方法请查阅国家或当地有关旧电器电子产品的处理规定。				

以上标识均依据中国有害物质限制使用管理办法及其配套标准SJ/T 11364要求执行。本产品长期使用不会对人体产生危害, 请放心使用。