

康宝产品保修卡

NO.:

产品型号: ----- 机身条形码: -----

发票号码: ----- 购买日期: -----

用户姓名: ----- 电话号码: -----

住 址: -----

- 一、康宝产品保修卡随每台产品附带，由顾客妥善保存，以作产品保修凭证，遗失不补。
- 二、康宝产品包修规定
 - 1、该产品主要配件保修5年，主要配件包括：电路板、显示板、按键开关、门保护开关；玻璃为易损件不保修，其余配件保修一年。
 - 2、保修期的判断：包修期的起始日以有效票据的购买日期为准，如果无法出示有效票据，则以产品条形码查核出厂日期加15天为起始包修日期。
 - 3、保修期内，如发生下列其中之一情况，均不属于免费维修范围：
 - (1) 不能提供有效购机票据；
 - (2) 没有按照说明书的要求安装或使用而造成产品故障；
 - (3) 自行维修、保养或使用不当造成损坏；
 - (4) 非产品质量问题，属人为造成的损坏；
 - 4、不属于免费维修范围的产品将按照保修期外的标准收费。
 - 5、维修时请出示《康宝产品安装维修卡》及购机有效票据。
 - 6、质量问题的产品更换必须提供购机的有效票据复印件。
- 三、如用户对公司特约维修单位提供的服务不满意，可直接向本公司售后服务部投诉。

全国服务热线：4007000818

关注康宝官方微信





扫描快速报安装、维修

通讯地址：

广东省佛山市顺德区杏坛镇齐新路268号

 www.canbo.cn

 0757-27773237

 0757-27771526

 528325

(如有更改，恕不另行通知)

U20825

Canbo 康宝®

INSTRUCTION MANUAL

XDZ100系列

EB

嵌入式食具消毒柜 使用说明书

(使用产品前请仔细阅读本使用说明书，并妥善保存)



广东康宝电器股份有限公司

本产品由中国平安财产保险股份有限公司全国承保

感谢您使用康宝餐具消毒柜。





康宝牌XDZ100系列嵌入式高低温消毒柜，微电脑控制，操作方便；上层以中温烘干，下层以远红外线方式高温消毒及烘干，能有效杀灭大肠杆菌、脊髓灰质炎病毒，消毒效果符合国家标准要求，是餐具消毒、保洁、存放的理想家电。

目录 DIRECTOR

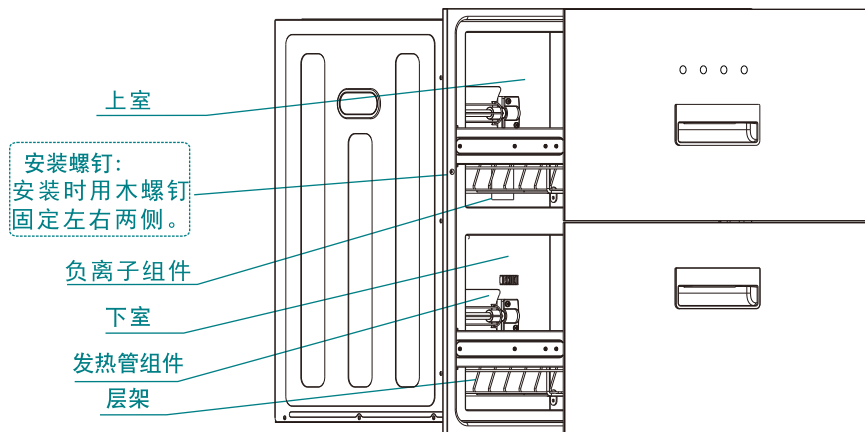
一、注意事项	1
二、内部结构	2
三、餐具摆放	3
四、使用方法	4
五、主要技术参数	5
六、安装方法	6
七、维修与服务	7

- ◆ 关好柜门后，消毒柜才启动工作，否则下层会可能造成高温烫伤；
- ◆ 不能把非餐具放入消毒柜内；
- ◆ 在消毒柜上层工作结束10分钟、下层工作结束20分钟后才能打开柜门，待餐具冷却后才能取用，以免影响消毒效果、防止烫伤；
- ◆ 不能把塑料及木制品餐具放在下层高温柜内；
- ◆ 高温，小心烫伤；

注意事项 ATTENTIONS

 注意	电源插座必须有可靠的接地线，用户不得擅自改插头，禁止无接地运行；
	电源插座不应安装在橱柜等用户不易触碰的地方，以便用户在清洁时断开电源；
	把餐具上的水倒净或擦干后才能放进柜内，餐具不宜重叠，应逐格竖放，可获最佳消毒效果；
	使用过程中，出现异常情况(如异常噪声、气味、温度升高、烟雾等)应立即拔掉消毒柜的电源插头，尽快通知康宝电器维修中心或代理商安排检查维修，待故障原因排除后方可再使用；
	保养维护时，应首先拔下电源插头，确保完全断开电源；
	如果器具的电源软线损坏，必须由康宝电器维修中心或代理商安排专业人员来更换；
	本产品为嵌入式，请按安装方法的图示要求加以固定；
 禁止	消毒、烘干完成后，请将电源线插头拔下；
	本器具的安全使用年限为10年(自购机之日起计算)，若维护保养良好，可延期至15-20年；
	工作过程中，请勿触摸门玻璃或把手，以免烫手；
 提示	不要把排气孔堵住；
	切勿将消毒柜安装在易燃物附近，亦不得将毛巾、衣服等物品放在柜内、柜上或旁边；
	特殊适用人群（如儿童等）禁止使用本器具；
 提示	废旧器具的处理方法：对于超出安全使用年限或不具备维修价值的废旧器具，请交售给符合资质的回收企业、家电经销商或售后服务机构处理，用户不应擅自丢弃和从事拆解活动。

内部结构 STRUCTURE



(此图只作示意，具体以实物为准)



使用前必须剪去柜内的固定扎带和撕掉柜外的保护膜。



耐温低于75°C的食具不能置于本产品中消毒、烘干；



使用隔层碗碟时，由于碗碟内的隔层存在空气，高温时空气膨胀，容易造成碗碟的变形或爆裂，故消毒时不要把有隔层的碗碟放在下层高温消毒室；



安装时请与灶具底部保持适当距离，电源线及插座应远离灶具发热区，以免造成不安全因素。



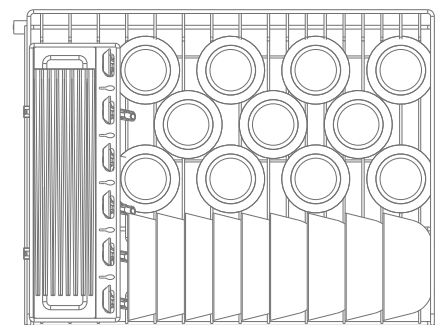
对耐温低于180°C的食具，如耐高温塑料、硅橡胶制品和不耐高温的玻璃制品食具消毒时，只能放于上层烘干，且食具要远离发热管100mm以上；



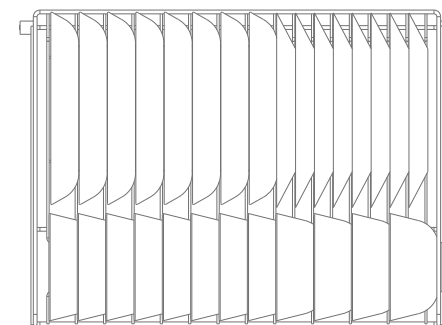
耐温在180°C~250°C的食具可选择下层高温消毒，高温消毒时食具应远离发热管100mm以上；

食具摆放 HOW TO PLACE

把食具上的水倒净或擦干后才放进柜内，食具不宜重叠，应逐格竖放，可获最佳消毒效果。(请按示意图摆放食具)



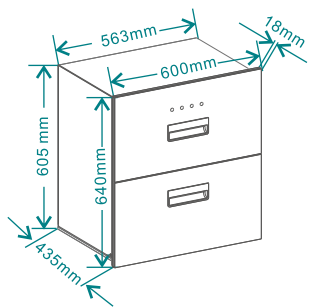
上层架摆放示意图



下层架摆放示意图

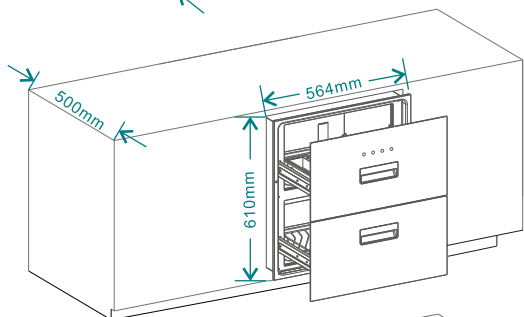
序号	名称	尺寸规格(mm)	数量
1	饭碗	118X60 (直径X高度)	21件
2	杯子	72X85 (直径X高度)	11件
3	筷子	250 (长)	20双
4	汤勺	105 (长)	6件
5	浅碟	210X20 (直径X高度)	8件
6	深盘	210X35 (直径X高度)	8件

安装方法 METHOD OF ERECITON



固定步骤1

去除扎带等包装材料, 插好电源线。



固定步骤2

将消毒柜放入设计好的橱柜中, 用附件中的自攻螺丝, 将消毒柜与橱柜固定在一起。



固定步骤3

搞好清洁, 合上消毒柜门, 便完成安装。



注意

橱柜背部应留有120X120mm的通风口;

消毒柜可按需要设置在橱柜基础下部或橱柜上部;

电源插座的间距应控制在1.2m以内;

请在阅读注意事项的基础上正确安装。安装完毕后, 请按使用说明书的内容进行测试, 确保情况正常。

使用方法 HOW TO USE



- ◆ 工作过程中, 相应指示灯指示其工作状态。
- ◆ 每按一下功能键, 蜂鸣器发出一声“哔”声。
- ◆ 把柜门关好, 才能进行工作。

按键	用途	操作
电源	用于开启或关闭电源	插上电源, 按“电源”键, 指示灯亮。
自动	用于开启或关闭上、下层工作	按一下“自动”键, 上、下层同时工作。再按一下“自动”键, 则取消上、下层工作。
上层	用于开启或关闭上层烘干	按“上层”键, 可选择“30分钟→45分钟→取消”循环的烘干工作。
下层	用于开启或关闭下层消毒	按一下“下层”键, 下层自动完成消毒工作。再按一下“下层”键, 则取消工作。



注意

初次使用消毒柜, 由于高温烘烤发热管涂层、密封条、保温材料等, 产品会产生些许异味, 内胆金属材料经热胀冷缩会有微响声, 此属正常现象, 所发气味不会对身体健康产生影响, 并随着使用次数的增多, 气味会逐渐消失。



警告

在消毒柜工作过程中如需打开柜门, 请切断电源。
(注意: 消毒柜的内部高温容易烫伤, 请小心使用。)

主要技术参数 DATA SHEET

产品型号	XDZ100	
产品特征	EB	
电 源	220V~ 50Hz	
额定输入功率	520W	
容 积	100L ⁺⁰ _{-10%}	
上层	负离子有效使用寿命	≥1000h
	烘干温度	60℃ ⁺⁴⁵ ₋₅ ℃
	工作时间(负载)	≥30min
	用 途	食具保洁(适合耐温高于75℃的食具)
下层	消毒星级	***
	消毒温度	125℃ ⁺⁴⁵ ₋₅ ℃
	消毒时间	≥15min
	用 途	食具消毒(适合耐温高于180℃的食具)
发热管有效使用寿命	≥5000h	
工作周期(负载)	≥30min	
每层层架承载额定重量	8kg	
净 重	23kg	
外形尺寸(长×宽×高)	595mm×450mm×630mm	
执行标准	GB 17988 QB/T 5199	
生产企业卫生许可证号	粤卫消证字[2018] -05- 第0026号	

维修与服务 SERVICING & SERVICE

- ◆ 定期使用，每周至少使用一次，可有效避免细菌滋生。
- ◆ 最好将碗筷沥干，再放进消毒柜，禁止将消毒柜安装在容易受潮或淋湿的地方。
- ◆ 宜经常清洁。清洁时应彻底断电后，用湿毛巾蘸少许中性清洁剂，轻轻擦去柜内外污渍，再用干净的湿毛巾擦去清洁剂。
- ◆ 如果使用过程中出现异常现象，应立即停止使用并拔掉电源插头，请专业人士对本机进行拆卸检修。

常见故障	原因分析	处理方法
整机不工作	插头与插座接触不良	修理或更换
	超温熔断器或熔断器熔断	更换超温熔断器或熔断器
	电源线断路	更换电源线
负离子不工作	电路板坏	更换电路板
	负离子发生器坏	更换负离子发生器
发热管不工作	电路板坏	更换电路板
	发热管坏	更换发热管

- ◆ 因使用不当，保养不善而损坏者，仍予以维修方便。请用户不要撕去消毒柜上的出厂编号，以便维修人员核实记录；
- ◆ 要求维修服务请与本公司售后服务部联络。

