

耐惠产品保修卡

NO.:

产品型号: _____ 机身条形码: _____

发票号码: _____ 购买日期: _____

用户姓名: _____ 电话号码: _____

住 址: _____

我司将按照《中华人民共和国消费者权益保护法》的有关规定为您提供优质的服务。

一、康宝产品维修卡随每台产品附带，由顾客妥善保存，以作产品维修凭证，遗失不补。

二、产品保修规定

1、嵌入式消毒柜整机主要配件包修五年，其他电器部件包修一年，非产品质量问题不在包修范围内。主要配件是指电路板、显示板、按键开关板、门保护开关。另玻璃面板为易碎品。

2、包修期是以购机发票的日期开始计算，如果无法出示发票则以产品安装日期为准，未记录安装日期的则以产品流水码查询出厂日期加90天作为包修计算日期。

3、家用产品用于商业用途包修期为6个月。

4、下列情况，不属于免费包修服务范围，我公司可向您提供产品有偿收费服务：

- (1) 不能提供有效购机票据；
- (2) 没有按照说明书的要求安装或使用而造成产品故障；
- (3) 自行维修、保养或使用不当造成损坏；
- (4) 非产品质量问题，属人为造成的损坏。
- (5) 自然灾害导致产品损坏。

NAAFI耐惠

Canbo 康宝股份

XDZ100系列 NH1

使用说明书

(使用产品前请仔细阅读本使用说明书，并妥善保存)

嵌入式食具消毒柜

DISINFECTION CABINET



全国服务热线：4007000818

关注康宝官方微信



扫描快速报安装、维修

通讯地址：广东省佛山市顺德区
杏坛镇齐新路268号

 www.canbo.cn

 528325

生产企业：中山市春天厨具有限公司

生产地址：广东省中山市南头镇尚义路13号B座3层

(如有更改，恕不另行通知)



扫一扫 进官网

广东康宝电器股份有限公司

本产品由中国平安财产保险股份有限公司全国承保

感谢您使用耐惠食具消毒柜。

耐惠 XDZ100系列嵌入式中低温食具消毒柜,外形豪华典型,与橱柜配套使用,高雅大方;微电脑控制,操作方便;能有效杀灭大肠杆菌、脊髓灰质炎病毒,消毒效果符合国家标准要求,是食具消毒、保洁、存放的理想家电。

目录 DIRECTOR

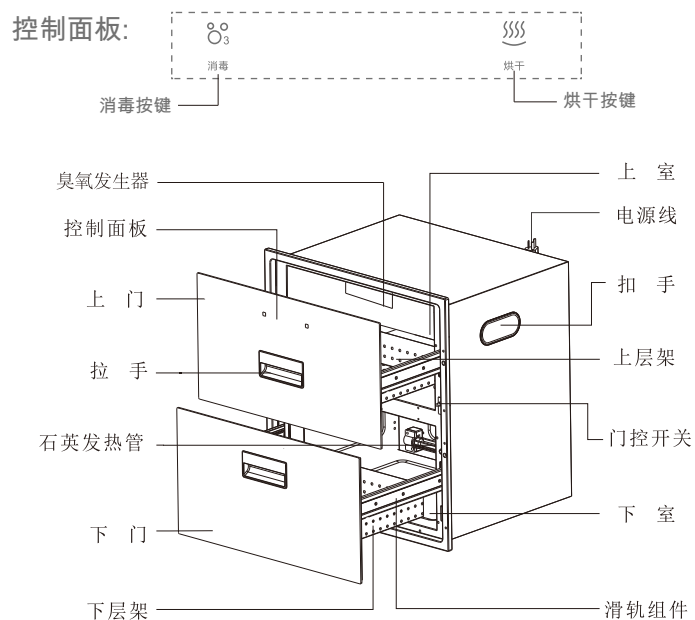
一、注意事项-----	①
二、内部结构-----	②
三、食具摆放-----	③
四、使用方法-----	④
五、主要技术参数-----	⑤
六、安装方法-----	⑥
七、维修与服务-----	⑦

- ◆ 不能把非食具放入消毒柜内。
- ◆ 在消毒柜工作结束20分钟后才能打开柜门,以免臭氧泄漏或烫伤。
- ◆ 请关好门后,才能使消毒柜工作,否则会有臭氧泄露或造成烫伤。
- ◆ 不能把塑料及木制品食具放在高温柜内。
- ◆ 高温,小心烫伤。

注意事项 STRUCTURE

	电源插座必须有可靠的接地线,用户不得擅自改插头,禁止无接地运行;
	电源插座不应安装在橱柜等用户不易触碰的地方,以便用户在清洁时断开电源;
	把食具上的水倒净或擦干后才能放进柜内,食具不宜重叠,应逐格竖放,可获最佳消毒效果;
	工作过程中,请勿触摸门玻璃,以免烫手;
	不要把排气孔堵住;
	使用过程中,如出现故障、臭氧泄漏,应马上停止使用,并尽快通知康宝电器维修中心或代理商安排检查维修;
	使用过程中,出现异常情况(如异常噪声、气味、温度升高、烟雾等)应立即拔掉消毒柜的电源插头,尽快通知康宝电器维修中心或代理商安排检查维修;
	保养维护时,应首先拔下电源插头,确保完全断开电源;
	如果器具的电源软线损坏,必须由康宝电器维修中心或代理商安排专业人员来更换;
	本产品为嵌入式,请按安装方法的图示要求加以固定;
	消毒、烘干完成后,请将电源线插头拔下;
	本器具的安全使用年限为15年(自购机之日起计算),若维护保养良好,可延期至15-20年;
	工作过程中,请勿触摸门玻璃或把手,以免烫手;
	不要把排气孔堵住;
	切勿将消毒柜安装在易燃物附近,亦不得将毛巾、衣服等物品放在柜内、柜上或旁边;
	特殊适用人群(如儿童等)禁止使用本器具;
	废旧器具的处理方法:对于超出安全使用年限或不具备维修价值的废旧器具,请交给符合资质的回收企业、家电经销商或售后服务机构处理,用户不应擅自丢弃和从事拆解活动。

内部结构 STRUCTURE



注: 上图为产品示意图, 仅供用户识别零部件名称及其位置, 如外观或结构与此图不符, 应以实物为准!



使用前必须剪去柜内的固定扎带和撕掉柜外的保护膜。



最好将碗筷沥干后再放进消毒柜。



耐温低于75°C的餐具不能置于本产品中消毒、烘干;



对耐温低于180°C的餐具, 如耐高温塑料、硅橡胶制品和不耐高温的玻璃制品餐具消毒时, 餐具要远离发热管100mm以上;



耐温在180°C~250°C的餐具消毒时餐具应远离发热管100mm以上;



使用隔层碗碟时, 由于碗碟内的隔层存在空气, 高温时空气膨胀, 容易造成碗碟的变形或爆裂, 故消毒时不要把有隔层的碗碟放在下层发热管附近。

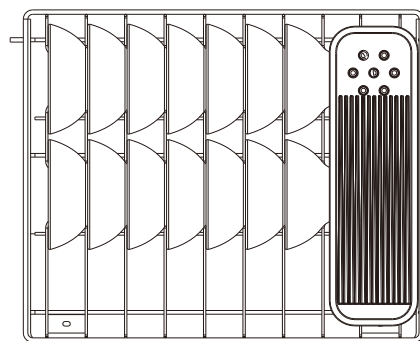


安装时请与灶具底部保持适当距离, 电源线及插座应远离灶具发热区, 以免造成不安全因素。

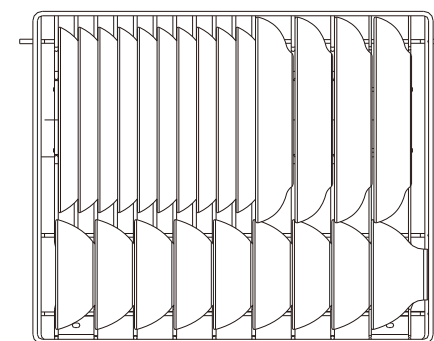
餐具摆放 HOW TO PLACE

把餐具上的水倒净或擦干后才放进柜内, 餐具不宜重叠, 应逐格竖放, 可获最佳消毒效果。(请按示意图摆放餐具)

上室架摆放示意图



下室架摆放示意图



序号	名称	尺寸规格 (mm)	数量
1	碗	∅117×52 (直径×高)	23个
2	碟	∅180×35 (直径×高)	10个
3	碟	∅220×35 (直径×高)	4个
4	筷子	250 (长)	25双

使用方法 HOW TO USE





消毒



烘干

先将冲洗干净的餐具倒净水后，均匀摆放在相应的层架上，然后关上柜门，接通电源，蜂鸣器发出“叮咚”音，控制器进入“通电待机”状态，您可以按以下方法选择相关的功能进行工作：

 消毒	<p>消毒键：按“消毒”键一次，消毒键指示灯亮，消毒柜开始工作100分钟，前70分钟臭氧发生器工作，再到发热管工作30分钟后，指示灯熄灭；再按“消毒”键一次，取消正在工作状态下的臭氧消毒或烘干功能。</p>
 烘干	<p>烘干键：按“烘干”键一次，烘干键指示灯亮，消毒柜开始工作30分钟，发热管工作30分钟后，指示灯熄灭；再按“烘干”键一次，取消当前工作状态，指示灯熄灭。</p>



注意

初次使用消毒柜，由于高温烘烤发热管涂层、密封条、保温材料等，产品会产生些许异味，内胆金属材料经热胀冷缩会有微响声，此属正常现象，所发气味不会对身体健康产生影响，并随着使用次数的增多，气味会逐渐消失。



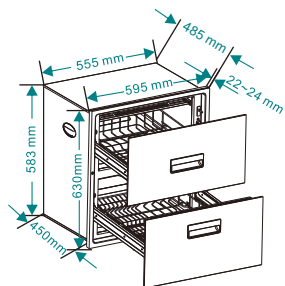
警告

在消毒柜工作过程中如需打开柜门，请切断电源。
(注意：消毒柜的内部高温容易烫伤，请小心使用。)

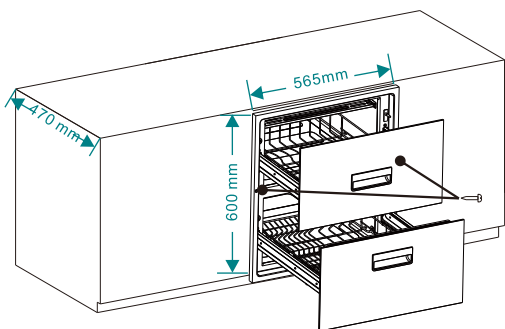
具体技术参数 DATA SHEET

产品型号	XDZ100	
产品特征	NH1	
额定电压	220V~	
额定电压	50Hz	
额定输入功率	300W	
容 积	100L-10%	
臭氧浓度	40mg/m ³ ≥ O ₃ 浓度 ≥ 20mg/m ³	
消毒星级	★	
消毒时间	≥30min	
臭氧发生器使用寿命	≥1000h	
臭氧发生器功率	6W	
烘干温度	70°C ⁺⁵ / ₋₂₀ °C	
工作时间	≥30min	
用途	餐具消毒(适合耐温高于75°C的餐具)	
发热管有效使用寿命	≥5000h	
工作周期(负载)	≥100min	
每层层架承载额定重量	上层4.5kg	下层5kg
净 重	18.5kg	
外形尺寸(长×高×深)	595mm×630mm×485mm	
执行标准	GB 17988-2008 QB/T 5199-2017	
生产企业卫生许可证号	粤卫消证字[2021]-12-第0004号	

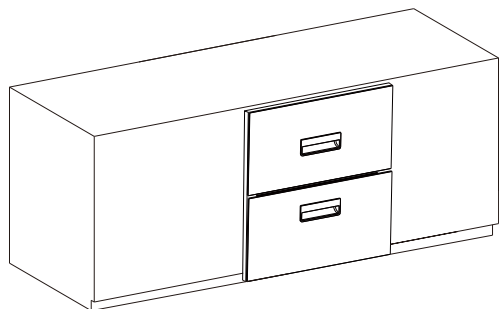
安装方法 METHOD OF ERECITON



固定步骤一
拆除所有包装后，打开消毒柜门。



固定步骤二
插上电源插头，把消毒柜放入设计好橱柜中。使用附件中的自攻螺丝，在门前框安装螺钉孔的位置，将消毒柜与橱柜固定在一起。



固定步骤三
搞好清洁，合上消毒柜，便完成固定。

橱柜背部应留有120X120mm的通风口；

消毒柜可按需要设置在橱柜基础下部或橱柜上部；

电源插座的间距应控制在1.2m以内；

请在阅读注意事项的基础上正确安装。安装完毕后，请按使用说明书的内容进行测试，确保情况正常。



注意

维修与服务 SERVICING & SERVICE

- ◆ 定期使用，每周至少使用一次，可有效避免细菌滋生。
- ◆ 最好将碗筷沥干，再放进消毒柜，禁止将消毒柜安装在容易受潮或淋湿的地方。
- ◆ 宜经常清洁。清洁时应彻底断电后，用湿毛巾蘸少许中性清洁剂，轻轻擦去柜内外污渍，再用干净的湿毛巾擦去清洁剂。
- ◆ 如果使用过程中出现异常现象，应立即停止使用并拔掉电源插头，请专业人士对本机进行拆卸检修。

常见故障	原因分析	处理方法
整机不工作	插头与插座接触不良	修理或更换
	超温熔断器或熔断器熔断	更换超温熔断器或熔断器
发热管不工作	电源线断路	更换电源线
	电路板坏	更换电路板
臭氧发生器不工作	发热管坏	更换发热管
	门控开关坏	更换门控开关
	臭氧发生器坏	更换臭氧发生器

- ◆ 因使用不当，保养不善而损坏者，仍予以维修方便。请用户不要撕去消毒柜上的出厂编号，以便维修人员核实记录；
- ◆ 要求维修服务请与本公司售后服务部联络。

