

# INSTRUCTION MANUAL

XDZ110系列

## EN732

### 嵌入式食具消毒柜 使用说明书

(使用产品前请仔细阅读本使用说明书，并妥善保存)

关注康宝官方微信



扫描快速报安装、维修

通讯地址:

广东省佛山市顺德区杏坛镇齐新路268号

 [www.canbo.cn](http://www.canbo.cn)  528325

全国服务热线: 4007000818

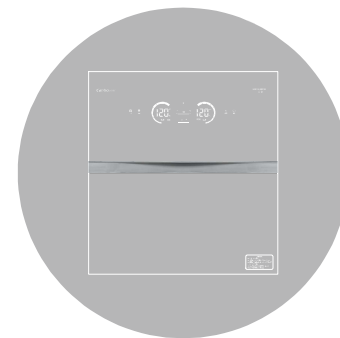
生产企业: 中山市森耐电气有限公司

生产地址: 中山市黄圃镇大岑村创佳路2号

(如有更改, 恕不另行通知)

广东康宝电器股份有限公司

本产品由中国平安财产保险股份有限公司全国承保



感谢您使用康宝食具消毒柜。

康宝XDZ110系列嵌入式高低温消毒柜,微电脑控制,操作方便;上室以紫外线臭氧消毒,中温烘干,下室以远红外线方式高温消毒及烘干,能有效杀灭大肠杆菌、脊髓灰质炎病毒,消毒效果符合国家标准要求,是食具消毒、保洁、存放的理想家电。

## 目录 DIRECTOR

一、内部结构-----	1
二、注意事项-----	2
三、安装方法-----	3
四、使用方法-----	4
五、餐具收纳消毒摆放说明-----	6
六、主要技术参数-----	9
七、维修与服务-----	10

- ◆ 关好柜门后,消毒柜才能启动工作。否则上室会有臭氧泄漏、紫外线辐射,下室可能造成高温烫伤。
- ◆ 不能把非食具放入消毒柜内。
- ◆ 在消毒柜工作结束20分钟后才能打开柜门,待食具冷却后才能取用,以免影响消毒效果、防止臭氧泄露或高温烫伤。
- ◆ 不能把塑料及木制品食具放在下层高温柜内。
- ◆ 高温,小心烫伤。
- ◆ 本产品的各层均设有智能安全锁功能,在消毒过程中将不能打开柜门,以防臭氧泄漏、紫外线辐射或烫伤。
- ◆ 当柜门锁住时,请切勿用力拉,以免损坏柜门,如因特殊情况要强行打开,则可以选择关机功能,按电源键切断电源才可打开。

## 食具消毒柜产品的有害物质限制使用标识表

有害物质的名称和含量表

部件名称	有害物质					
	铅(Pb)	汞(Hg)	镉(Cd)	六价铬(Cr(VI))	多溴联苯(PBB)	多溴二苯醚(PBDE)
电源线	○	○	○	○	○	○
内部连接线	○	○	○	○	○	○
控制器	×	○	○	○	×	×
消毒装置	×	○	○	○	○	○
橡胶件	×	○	○	○	○	×
塑料件	×	○	○	○	○	×
紧固件	×	○	○	×	○	○
层架	○	○	○	×	○	○
内胆	×	○	○	○	○	○
外壳	×	○	○	○	○	○
门玻璃	○	×	×	○	○	○
保温层	○	○	○	○	○	○

本表格依据SJ/T 11364的规定编制。

○:表示该有害物质在该部件所有均质材料中的含量均在GB/T 26572规定的限量要求以下。

×:表示该有害物质至少在该部件的某一均质材料中的含量超出GB/T 26572规定的限量要求。

说明:

1.以上“×”的部件,部分含有有害物质超过是由于目前行业技术水平有限,暂时无法实现替代或减量化。

2.某些型号的产品可能不包含上表中的某些部件,请以实际购买机型为准。



有害物质限制使用标志

环保使用期限15年:表示本产品中含有的有害物质不会发生外泄或突变,用户在产品说明书所述情况下正常使用本产品不会对环境造成严重污染或对其人身、财产造成严重损害的期限。

箭头循环标志:表示本产品可回收利用。超过使用期限或经过维修无法正常工作后,不应被随意丢弃,请交由正规回收渠道以及有废弃电器电子产品处理资格的企业处理,正确的处理方法请查阅国家或当地有关旧电器电子产品的处理规定。

以上标识均依据中国有害物质限制使用管理办法及其配套标准SJ/T 11364要求执行。

本产品长期使用不会对人体产生危害,请放心使用。

# 产品安装维修记录表

产品名称		产品型号		
安装单位		安装日期		
产品条形码 (填写)				
维修日期	故障内容		维修单位	维修员
	故障情况	更换配件		

### 注意事项:

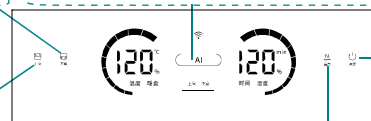
保修期内产品维修完后, 由维修人员填写《产品安装维修记录表》中产品维修的内容。

## 内部结构 STRUCTURE

下室键: 下室发热管工作

智能键: 根据使用情况, 消毒柜自主选择工作模式及工作时间。

上室键: 先上室紫外线臭氧管后发热管工作



暖盘键: 上下室发热管同时工作。

开/待机键: 开/待机转换, 上锁/解锁

电源线

砧板支架

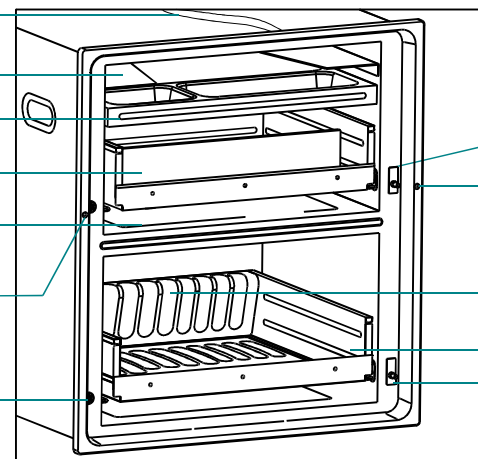
收纳盘

上室消毒室

上室发热管组件

安装螺钉: 打开柜门用螺钉固定

排气孔



上室门控开关

安装螺钉: 打开柜门用螺丝固定

下室发热管组件

下室消毒室

下室门控开关

(此图只作示意, 具体以实物为准)



使用前必须剪去柜内的固定扎带和撕掉柜外的保护膜。



最好将碗筷沥干后再放进消毒柜。

耐温低于75°C的食具不能置于本产品中消毒、烘干;



对耐温低于180°C的食具, 如耐高温塑料、硅橡胶制品和不耐高温的玻璃制品食具消毒时, 只能放于上室烘干, 且食具要远离发热管100mm以上;



耐温在180°C~250°C的食具可选择下室高温消毒, 高温消毒时食具应远离发热管100mm以上;






使用隔层碗碟时, 由于碗碟内的隔层存在空气, 高温时空气膨胀, 容易造成碗碟的变形或爆裂, 故消毒时不要把有隔层的碗碟放在下室高温消毒室;



安装时请与灶具底部保持适当距离, 电源线及插座应远离灶具发热区, 以免造成不安全因素。

## 注意事项 STRUCTURE

 <p>注意</p>	电源插座必须有可靠的接地线，用户不得擅自改插头，禁止无接地运行；
	电源插座不应安装在橱柜等用户不易触碰的地方，以使用户在清洁时断开电源；
	把餐具上的水倒净或擦干后才能放进柜内，食具不宜重叠，应逐格竖放，可获最佳消毒效果；
	使用过程中，出现异常情况(如异常噪声、气味、温度升高、烟雾等)应立即拔掉消毒柜的电源插头，尽快通知康宝电器维修中心或代理商安排检查维修；
	保养维护时，应首先拔下电源插头，确保完全断开电源；
	如果器具的电源软线损坏，必须由康宝电器维修中心或代理商安排专业人员来更换；
	使用过程中，如出现故障，发现臭氧泄漏或不经过任何透光物体可直接看到紫外线灯管所发出的光线时，应停止使用，尽快通知康宝电器维修中心或代理商安排检查维修；
 <p>禁止</p>	若高臭氧紫外线灯管损坏，必须由康宝电器维修中心或代理商安排专业人员来更换相同功率和波长的紫外线灯管；
	本产品为嵌入式，请按安装方法的图示要求加以固定；
	消毒、烘干完成后，请将电源线插头拔下；
	本器具的安全使用年限为15年(自购机之日起计算)，若维护保养良好，可延期至16-20年；
	工作过程中，请勿触摸门玻璃或把手，以免烫手；
 <p>提示</p>	不要把排气孔堵住；
	切勿将消毒柜安装在易燃物附近，亦不得将毛巾、衣服等物品放在柜内、柜上或旁边；
	特殊适用人群（如儿童等）禁止使用本器具；
	废旧器具的处理方法：对于超出安全使用年限或不具备维修价值的废旧器具，请交给给符合资质的回收企业、家电经销商或售后服务机构处理，用户不应擅自丢弃和从事拆解活动。

## 康宝产品保修卡

NO.:

产品型号: \_\_\_\_\_ 机身条形码: \_\_\_\_\_

发票号码: \_\_\_\_\_ 购买日期: \_\_\_\_\_

用户姓名: \_\_\_\_\_ 电话号码: \_\_\_\_\_

住 址: \_\_\_\_\_

我司将按照《中华人民共和国消费者权益保护法》的有关规定为您提供优质的服务。

一、康宝产品维修卡随每台产品附带，由顾客妥善保存，以作产品维修凭证，遗失不补。

### 二、产品保修规定

1、嵌入式消毒柜整机主要配件包修五年，其他电器部件包修一年，非产品质量问题不在包修范围内。主要配件是指电路板、显示板、按键开关板、门保护开关。另玻璃面板为易碎品。

2、包修期是以购机发票的日期开始计算，如果无法出示发票则以产品安装日期为准，未记录安装日期的则以产品流水码查询出厂日期加90天作为包修计算日期。

3、家用产品用于商业用途包修期为6个月。

4、下列情况，不属于免费包修服务范围，我公司可向您提供产品有偿收费服务：

- (1) 不能提供有效购机票据；
- (2) 没有按照说明书的要求安装或使用而造成产品故障；
- (3) 自行维修、保养或使用不当造成损坏；
- (4) 非产品质量问题，属人为造成的损坏。
- (5) 自然灾害导致产品损坏。

三、最终解释权归广东康宝电器股份有限公司。

全国服务热线：4007000818

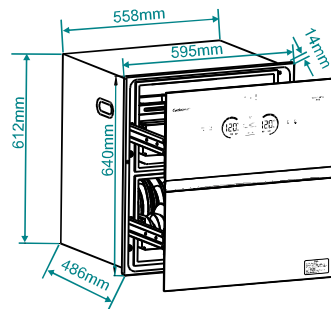
## 维修与服务 SERVICING & SERVICE

- ◆ 定期使用，每周至少使用一次，可有效避免细菌滋生。
- ◆ 最好将碗筷沥干，再放进消毒柜，禁止将消毒柜安装在容易受潮或淋湿的地方。
- ◆ 宜经常清洁。清洁时应彻底断电后，用湿毛巾蘸少许中性清洁剂，轻轻擦去柜内外污渍，再用干净的湿毛巾擦去清洁剂。
- ◆ 如果使用过程中出现异常现象，应立即停止使用并拔掉电源插头，请专业人士对本机进行拆卸检修。

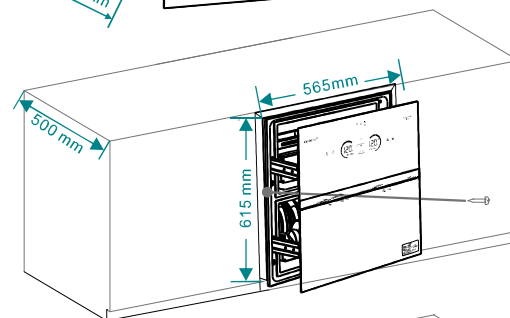
常见故障	原因分析	处理方法
整机不工作	插头与插座接触不良	修理或更换
	超温熔断器或熔断器熔断	更换超温熔断器或熔断器
	电源线断路	更换电源线
发热管不工作	电路板坏	更换电路板
	发热管坏	更换发热管
紫外线灯管不工作	门控开关坏	更换门控开关
	电子镇流器坏	更换电子镇流器
	紫外线灯管坏	更换紫外线灯管

- ◆ 因使用不当，保养不善而损坏者，仍予以维修方便。请用户不要撕去消毒柜上的出厂编号，以便维修人员核实记录；
- ◆ 要求维修服务请与本公司售后服务部联络。

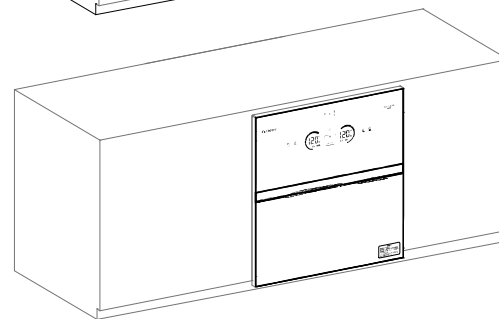
## 安装方法 METHOD OF ERECTION



固定步骤一  
拆除所有包装后，打开消毒柜门。



固定步骤二  
插上电源插头，把消毒柜放入设计好橱柜中。使用附件中的自攻螺丝，在步骤一去下螺丝的位置，将消毒柜与橱柜固定在一起。



固定步骤三  
搞好清洁，合上消毒柜，便完成固定。



注意

橱柜背部应留有120X120mm的通风口；

消毒柜可按需要设置在橱柜基础下部或橱柜上部；

电源插座的间距应控制在1.2m以内；

请在阅读注意事项的基础上正确安装。安装完毕后，请按使用说明书的内容进行测试，确保情况正常。

## 使用方法 HOW TO USE



- ◆ 工作过程中，相应指示灯指示其工作状态。
- ◆ 每按一下功能键，蜂鸣器发出一声“哔”声。
- ◆ 把柜门关好，才能进行工作。

按键	用途	操作与功能说明																
开/待机	用于开/待机转换及童锁的启动与解除	<ul style="list-style-type: none"> <li>• 通电后，轻触此键，显示屏点亮，按键指示灯半亮，进入开机状态，接受所有按键操作；在开机或工作状态下，轻触此键，系统进入待机状态。</li> <li>• 开机状态下，3min内无任何操作，系统自动进入待机状态。</li> <li>• 开机状态下，长按此键进入锁屏状态下其它按键操作无效；</li> <li>• 工作开始5s后，系统自动进入锁屏状态，按键无法操作；如需其它操作，则长按此键解除锁屏后进行操作。</li> </ul>																
上室	用于上室消毒或烘干功能的启动与关闭	<ul style="list-style-type: none"> <li>• 在开机状态下，轻触此键，“上室”按键功能图标完全点亮，3s后进入工作状态，工作结束后，系统进入待机状态。</li> <li>• 工作时间表</li> </ul> <table border="1" style="margin-left: 20px;"> <thead> <tr> <th colspan="4">工作时间表</th> </tr> <tr> <th>按键次数</th> <th>工作周期</th> <th>紫外线臭氧管</th> <th>烘干</th> </tr> </thead> <tbody> <tr> <td>1</td> <td>120min</td> <td>70min</td> <td>50min</td> </tr> <tr> <td>2</td> <td>60min</td> <td>/</td> <td>60min</td> </tr> </tbody> </table>	工作时间表				按键次数	工作周期	紫外线臭氧管	烘干	1	120min	70min	50min	2	60min	/	60min
工作时间表																		
按键次数	工作周期	紫外线臭氧管	烘干															
1	120min	70min	50min															
2	60min	/	60min															
下室	用于下室消毒功能的开启与关闭	<ul style="list-style-type: none"> <li>• 在开机状态下，轻触此键，“下室”按键功能图标完全点亮，3s后进入工作状态，当中心温度达到125°C后开始计时，保温20min后工作结束；</li> <li>• 由于餐具类型、数量、环境温度等不同，导致下室消毒时间也有所不同，消毒结束后，下室进入锁门状态，当温度≤55°C或20min后门锁自动打开。</li> </ul>																

## 具体技术参数 DATA SHEET

产品型号	XDZ110
产品特征	EN732
额定电压	220V~
额定频率	50Hz
额定输入功率	800 W
容 积	110 L-10%
臭氧浓度	O3浓度≥40mg/m <sup>3</sup>
消毒星级	**
消毒时间	≥60 min
紫外线光主波长	254nm
高臭氧紫外线灯管有效使用寿命	≥1000h
高臭氧紫外线灯管功率	15W
烘干温度	60°C <sup>+45</sup> / <sub>-5</sub> °C
工作时间	≥50 min
用 途	餐具消毒(适合耐温高于75°C的餐具)
消毒星级	**
消毒温度	125°C <sup>+45</sup> / <sub>-5</sub> °C
消毒时间	≥15 min
用 途	餐具消毒(适合耐温高于180°C的餐具)
发热管有效使用寿命	≥5000 h
工作周期(负载)	≥40 min
每层层架承载额定重量	见餐具收纳消毒摆放说明P6
净 重	27kg
外形尺寸(长×宽×高)	595 mm×516 mm×640 mm
执行标准	GB 17988 QB/T 5199
生产企业卫生许可证号	粤卫消证字 [2018] -12-第0008号



注意

初次使用消毒柜，由于高温烘烤发热管涂层、密封条、保温材料等，产品会产生些许异味，内胆金属材料经热胀冷缩会有微响声，此属正常现象，所发气味不会对身体健康产生影响，并随着使用次数的增多，气味会逐渐消失。



警告

在消毒柜工作过程中如需打开柜门，请切断电源。  
(注意：消毒柜的内部高温容易烫伤，请小心使用。)

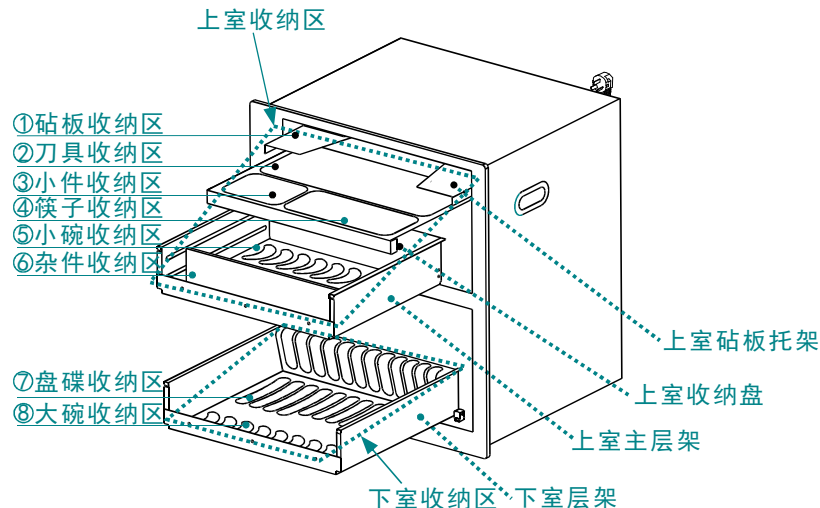
- 因饮食差异，使用习惯等原因，餐具种类、形状大小也与标准餐具存在差异，实际装载量可能有所不同，为了达到更佳的消毒效果应适当控制装载量或重复消毒2次。贮存收纳时实际装载量可以增大(0.5-1)倍。

按键	用途	操作与功能说明
智能	用于智能消毒功能的开启与关闭	<ul style="list-style-type: none"> <li>在待机状态下轻触此键，“智能”、“上室”、“下室”图标完全点亮，显示屏显示“AI ON”3s后，消毒柜上下室同时进入智能模式。</li> <li>在通电状态下开关柜门后，“智能”及所开关柜门的上室或者下室对应的按键指示灯完全点亮，显示屏显示“AI ON”3s后，所开关柜门的上室或下室进入智能模式。</li> <li>智能模式具备掉电记忆功能，在智能模式开启状态下意外切断电源，重新供电后自动进入断电前的智能模式。</li> <li>在智能模式下系统将一直监测柜内餐具情况，当餐具增加或柜内湿度达到到设定参数后系统将自主选择标准消毒程序或者烘干程序，程序结束系统返回监测状态。</li> <li>在智能模式下轻触此键，数码屏显示“AI OFF”智能模式关闭。</li> <li>在智能模式下选择了其他模式，则其他模式优先工作完成后自动进入智能模式。</li> </ul>
暖碟	用于上下室暖碟功能的开启与关闭	<ul style="list-style-type: none"> <li>在待机状态下，轻触此键，“暖碟”、“上室”、“下室”按键功能图标点亮，5s后进入180min暖碟工作状态，工作结束后，系统进入待机状态。</li> </ul>

## 餐具分区收纳消毒摆放说明 INSTRUCTION OF TABLEWARE STORAGE

### 1. 总体分区

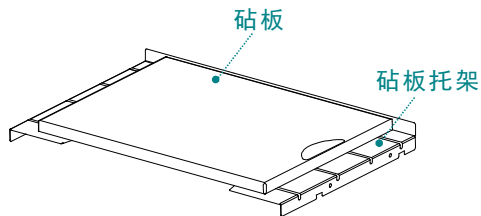
本消毒柜分为上下两个柜室。上室3个层架，下室1个层架，4个层架将上、下两室分成8个收纳区。消毒时标准承载量20kg，可装载碗、碟共39头及刀、勺、筷、杯等其他杂件或厨具约46头，共计可装载食具85头。



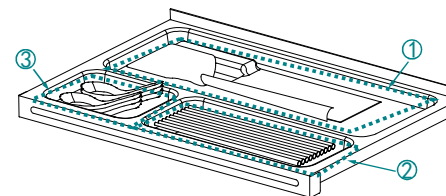
### 2. 上室收纳区

上室收纳区由上室主层架、上室收纳盘、上室砧板托架组成，3个层架将上室分成6个收纳区。

1) 上室砧板托架可收纳最大尺寸460mm×310mm×25砧板1块，消毒时其标准收纳承载量3kg。收纳方式如下图：



2) 上室收纳盘分为刀具收纳、筷子收纳、小件收纳3个收纳区，消毒时其标准承载量约为2kg。分区收纳方式如下图：

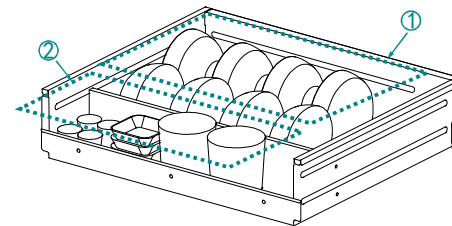


①上室收纳盘刀具收纳区：可收纳肉刀、菜刀、水果刀、炒勺、汤勺、漏勺、锅铲、刮刨、打蛋器等约10头。

②上室收纳盘筷子收纳区：可收纳最长235mm筷子约10双。

③上室收纳盘小件收纳区：可收纳汤勺约10头。

3) 上室主层架分为小碗收纳、杂件收纳2个收纳区，消毒时其总标准承载量为6Kg。分区收纳方式如下图：

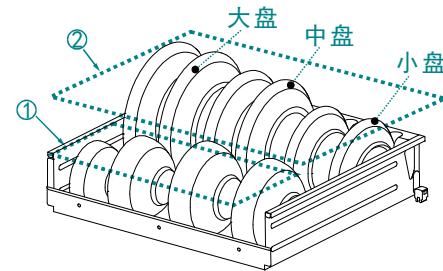


①上室主层架小碗收纳区：可收纳直径95mm-120mm小碗18头。

②上室主层架杂件收纳区：可收纳味碟、水杯、酒杯、奶瓶等杂件约15头。

### 3. 下室收纳区

下室层架分为大碗收纳、盘碟收纳2个收纳区，消毒时其总标准承载量为9kg。分区收纳方式如下图：



①下室大碗收纳区：可收纳直径95mm-160mm大汤碗、面碗共9头。

②下室盘碟收纳区：可收纳直径230mm大盘4头，直径210mm中盘4头，直径180mm小盘4头。