

Canbo 康宝®

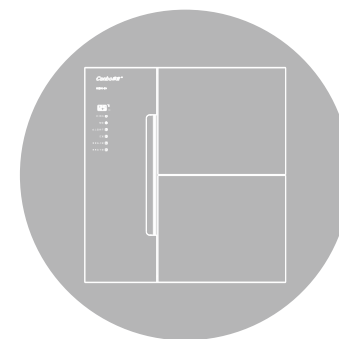
INSTRUCTION MANUAL

XDZ110系列

Z1

嵌入式食具消毒柜 使用说明书

(使用产品前请仔细阅读本使用说明书，并妥善保管)



关注康宝官方微信




扫描快速报安装、维修


通讯地址:

广东省佛山市顺德区杏坛镇齐新路268号

 www.canbo.cn

 528325

 0757-27773237

 0757-27771526

(如有更改，恕不另行通知)

广东康宝电器股份有限公司

本产品由中国平安财产保险股份有限公司全国承保

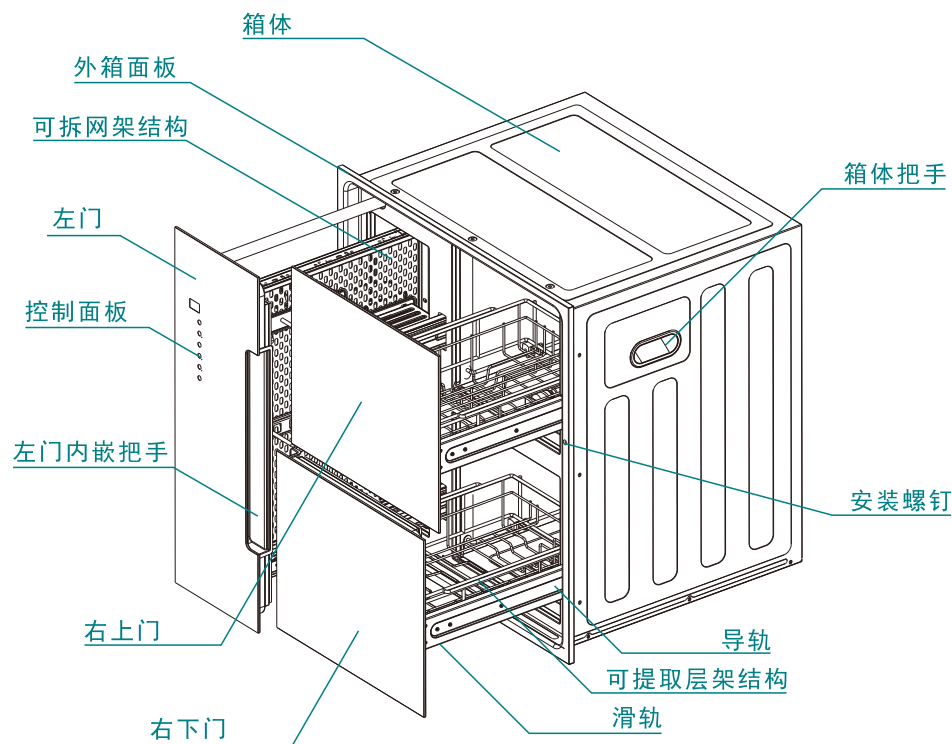
感谢您使用康宝餐具消毒柜。

康宝XDZ110系列嵌入式餐具消毒柜。微电脑控制，操作方便；左室以热风烘干，臭氧紫外线方式双重保洁；右上室以远红外线方式高温消毒或者烘干；右下室以远红外线方式高温消毒，能有效杀灭大肠杆菌、脊髓灰质炎病毒，消毒效果符合国家标准要求，是餐具消毒、保洁、存放的理想家电。

目录 DIRECTOR

一、内部结构-----	1
二、注意事项-----	5
三、安装方法-----	6
四、使用方法-----	7
五、具体技术参数-----	9
六、维修与服务-----	10

内部结构 STRUCTURE



(此图只作示意，具体以实物为准)

- ◆ 关好柜门后，消毒柜才能启动工作，否则左室会有臭氧泄露和紫外线辐射，右上室与右下室可能造成高温烫伤；
- ◆ 不能把非餐具放入消毒柜内；
- ◆ 在消毒柜工作结束20分钟后才能打开柜门，待餐具冷却后才能取用，以免影响消毒效果、防止烫伤；
- ◆ 不能把塑料及木制品餐具放在右室高温柜内；
- ◆ 高温，小心烫伤；
- ◆ 本产品的左室、右上室和右下室均设有智能安全锁功能，左室、右上室和右下室在工作过程中将不能打开柜门，以防紫外线辐射、臭氧泄漏或烫伤；
- ◆ 当柜门锁住时，请勿勿用力拉，以免损坏柜门，如因特殊情况要强行打开，则可以选择关机功能，或按电源键切断电源才可打开。



使用前必须剪去柜内的固定扎带和撕掉柜外的保护膜。



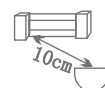
最好将碗筷沥干后再放进消毒柜。



耐温低于75°C的餐具不能置于本产品中消毒、烘干；



对耐温低于180°C的餐具，如耐高温塑料、硅橡胶制品和不耐高温的玻璃制品餐具消毒时，只能放于左室烘干，且餐具要远离发热管100mm以上；



耐温在180°C~250°C的餐具可选择右上室与右下室高温消毒，高温消毒时餐具应远离发热管100mm以上；

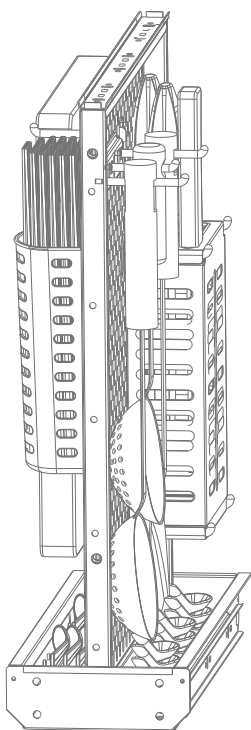


使用隔层碗碟时，由于碗碟内的隔层存在空气，高温时空气膨胀，容易造成碗碟的变形或爆裂，故消毒时不要把有隔层的碗碟放在右室高温消毒室；

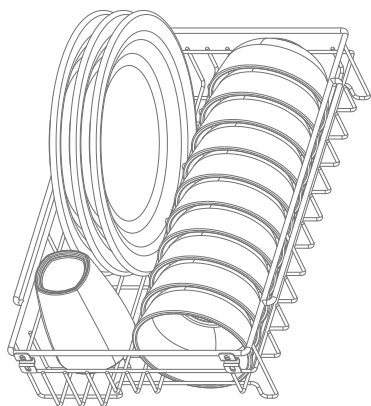


安装时请与灶具底部保持适当距离，电源线及插座应远离灶具发热区，以免造成不安全因素。

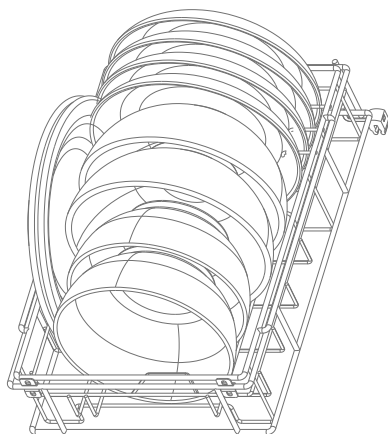
餐具层架摆放示意：



左室层架摆放



右上室层架摆放



右下室层架摆放

注意事项 STRUCTURE

电源插座必须有可靠的接地线，用户不得擅自改插头，禁止无接地运行；

电源插座不应安装在橱柜等用户不易触碰的地方，以使用户在清洁时断开电源；

把餐具上的水倒净或擦干后才能放进柜内，餐具不宜重叠，应逐格竖放，可获最佳消毒效果；

使用过程中，出现异常情况（如异常噪声、气味、温度升高、烟雾等），应立即拔掉消毒柜的电源插头，尽快通知康宝电器维修中心或代理商安排检查维修；



注意

使用过程中，如发现臭氧泄漏或不经任何透光物体可直接看到紫外线灯管所发出的光线时，应立即停止使用，尽快通知康宝电器维修中心或代理商安排检查维修；

保养维护时，应首先拔下电源插头，确保完全断开电源；

如果器具的电源软线损坏，必须由康宝电器维修中心或代理商安排专业人员来更换；

若紫外线灯管损坏，必须由康宝电器维修中心或代理商安排专业人员来更换相同功率和波长的紫外线灯管；

本产品为嵌入式，请按安装方法的图示要求加以固定；

消毒、烘干完成后，请将电源线插头拔下；

本器具的安全使用年限为10年(自购机之日起计算)，若维护保养良好，可延期至15-20年；

工作过程中，请勿触摸门玻璃或把手，以免烫手；



禁止

不要把排气孔堵住；

切勿将消毒柜安装在易燃物附近，亦不得将毛巾、衣服等物品放在柜内、柜上或旁边；

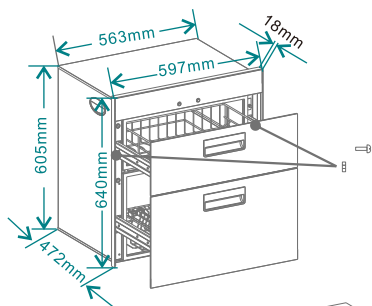
特殊使用人群(如儿童等)禁止使用本器具；



提示

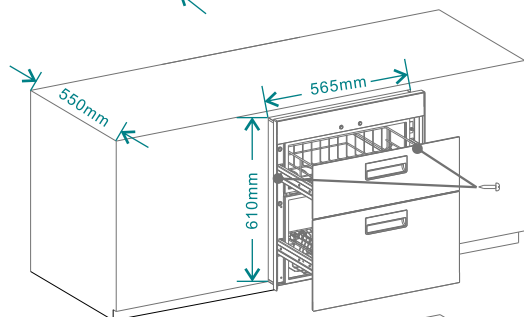
废旧器具的处理方法：对于超出安全使用年限或不具备维修价值的废旧器具，请交给符合资质的回收企业、家电经销商或售后服务机构处理，用户不应擅自丢弃和从事拆解活动。

安装方法 METHOD OF ERECITON



固定步骤一

拆除所有包装后，打开消毒柜门。
卸下图示位置的螺丝螺母。(此螺丝螺母是为运输过程中固定门框不变形添加的临时螺丝，可拆下。)



固定步骤二

插上电源插头，把消毒柜放入设计好橱柜中。使用附件中的自攻螺丝，在步骤一去下螺丝的位置，将消毒柜与橱柜固定在一起。



固定步骤三

搞好清洁，合上消毒柜，便完成固定。

(此图只作示意，具体以实物为准)



注意

橱柜背部应留有120X120mm的通风口；

消毒柜可按需要设置在橱柜基础下部或橱柜上部；

电源插座的间距应控制在1.2m以内；

请在阅读注意事项的基础上正确安装。安装完毕后，请按使用说明书的内容进行测试，确保情况正常。

使用方法 HOW TO USE



- ◆ 工作过程中，显示屏指示其工作状态。
- ◆ 每按一下功能键，蜂鸣器发出一声“哔”声。
- ◆ 在柜门没关严的情况下进行操作，将发出警报蜂鸣声，需把柜门关好，才能进行工作。
- ◆ 在消毒柜开始工作后智能安全锁自动锁上，需等到其工作完成，智能安全锁自动打开，此时才能打开柜门。

⚠ 警告：在消毒柜工作过程中如需打开柜门，按对应功能键取消该功能或切断电源。
(注意：消毒柜的内部高温容易烫伤，请小心使用。)

按键	用途	操作与功能说明
⏻ 开/待机	用于开/待机转换及童锁的启动与解除	(1. 通电后，轻触此键，此键指示灯点亮，数码管显示“- -”，进入开机状态，接受所有按键操作；在开机或工作状态下，轻触此键，系统进入待机状态； (2. 开机状态下，3min内无任何操作，系统自动进入待机状态； (3. 开机状态下，长按此键进入锁屏状态下其他按键操作无效； (4. 工作开始后，系统自动进入锁屏状态，此时其他按键无法操作；如需其他操作，则长按2s此键解除锁屏后进行操作。
Ⓐ 智能	用于智能消毒功能的开启与关闭	(1. 在通电情况下开启柜门或者在待机状态下，长按2s此键，“智能”图标指示灯点亮，数码屏作滚动显示，消毒柜开启智能自动模式； (2. 在智能自动模式下长按2s此键，指示灯熄灭，智能自动模式关闭，智能自动模式关闭后不会自动开启，需要时必需再次长按2s此键重新开启； (3. 在智能自动模式下系统将一直监测左室、右上室与右下室柜内的湿度情况，当柜内湿度达到设定值后系统将自主选择标准的消毒程序或者烘干程序，程序结束后系统返回监测状态；。同时结合无菌储存功能，若每4小时内，左室、右上室与右下室都未曾开启过，对应的室会自动开启，相应工作5min(左室开启10min)。 (4. 智能自动模式具备掉电记忆功能，在智能自动模式开启状态下意外切断电源，重新供电后自动进入智能自动模式； (5. 在选择了智能自动模式的同时选择其他模式，则其他模式优先工作完成后进入智能自动模式。

按键	用途	操作与功能说明
 右上室 烘干	用于右上室烘干功能的开启与关闭	(1. 在开机状态下, 轻触此键, 此按键功能图标闪亮, 5s后右上室进入烘干工作状态, 发热管工作, 定时60min后, 自动关断, 指示灯灭, 工作过程结束; (2. 在工作过程中, 门锁开启; 在烘干工作结束后, 当温度低于55°C或者20min后门锁自动打开。 (3. 工作过程中, 数码管显示当前温度, 工作结束后数码管不显示; (4. 与右下室同时工作时, 数码管每隔10s, 数码管互换显示各室的温度, 相应指示灯常亮;
 左室	用于左室热风烘干功能的开启与关闭	(1. 在开机状态下, 轻触此键, 指示灯闪亮, 5s后左室进入工作状态, 数码管显示左室剩余工作时间, 臭氧紫外线灯管先工作20min, 然后停止10min, 左室发热器和风机再工作30min。总工作时间60min后, 自动关断, 指示灯熄灭, 工作过程结束; (2. 在臭氧紫外线灯管工作的时间里, 门锁开启; (3. 发热器工作结束后, 风机需再工作1min后才停止工作。
 **右上室	用于右上室高温二星级消毒功能的开启与关闭	(1. 在开机状态下, 轻触此键, 指示灯闪亮, 5s后右上室进入工作状态, 发热管工作, 当中心温度达到120°C并保持15min后, 自动关断(总工作时间不超过90min), 指示灯灭, 工作过程结束; (2. 在工作过程中, 门锁开启; 在消毒工作结束后, 当温度低于55°C或者20min后门锁自动打开。 (3. 工作过程中, 数码管显示当前温度, 工作结束后数码管不显示; (4. 与右下室同时工作时, 数码管每隔10s, 数码管互换显示各室的温度, 相应指示灯常亮;
 **右下室	用于右下室高温二星级消毒功能的开启与关闭	(1. 在开机状态下, 轻触此键, 指示灯闪亮, 5s后右下室进入工作状态, 发热管工作, 当中心温度达到120°C并保持15min后, 自动关断(总工作时间不超过90min), 指示灯灭, 工作过程结束; (2. 在工作过程中, 门锁开启; 在消毒工作结束后, 当温度低于55°C或者20min后门锁自动打开。 (3. 工作过程中, 数码管显示当前温度, 工作结束后数码管不显示; (4. 与右上室同时工作时, 数码管每隔10s, 数码管互换显示各室的温度, 相应指示灯常亮;



注意

初次使用消毒柜, 由于高温烘烤发热管涂层、密封条、保温材料等, 产品会产生些许异味, 内胆金属材料经热胀冷缩会有微响声, 此属正常现象, 所发气味不会对身体健康产生影响, 并随着使用次数的增多, 气味会逐渐消失。



警告

在消毒柜工作过程中如需打开柜门, 请切断电源。
(注意: 消毒柜的内部高温容易烫伤, 请小心使用。)

具体技术参数 DATA SHEET

产品型号		XDZ110
产品特点		Z1
电 源		220V ~ 50Hz
额定输入功率		1050W
容 积		110L ⁺⁰ _{-10%}
左室	臭氧浓度	O ₃ 浓度 ≤ 30mg/m ³
	臭氧紫外线灯管有效使用寿命	≥1000h
	臭氧紫外线灯管功率	4W
	紫外线光主波长	254nm
室	烘干温度	60°C ⁺²⁵ ₋₅ °C
	用 途	食具保洁(适合耐温高于75°C的食具)
右上室	右烘上干室	烘干温度 65°C ⁺²⁵ ₋₅ °C
		用 途 食具烘干(适合耐温高于75°C的食具)
	右高温室消毒	消毒星级 **
		消毒时间 ≥15min
右下室		消毒温度 125°C ⁺²⁵ ₋₅ °C
		用 途 食具消毒(适合耐温高于180°C的食具)
		消毒星级 **
		消毒温度 125°C ⁺⁴⁵ ₋₅ °C
	消毒时间 ≥15min	
	用 途 食具消毒(适合耐温高于180°C的食具)	
发热管有效使用寿命		≥5000h
工作周期(负载)		≥30min
每层层架承载额定重量		8Kg
净 重		35kg
外形尺寸(长×高×深)		597mm×640mm×488mm
执行标准		GB 17988 QB/T 5199
生产企业卫生许可证号		粤卫消证字 [2018] -05-第0026号

维修与服务 SERVICING & SERVICE

- ◆ 定期使用，每周至少使用一次，可有效避免细菌滋生。
- ◆ 最好将碗筷沥干，再放进消毒柜，禁止将消毒柜安装在容易受潮或淋湿的地方。
- ◆ 宜经常清洁。清洁时应彻底断电后，用湿毛巾蘸少许中性清洁剂，轻轻擦去柜内外污渍，再用干净的湿毛巾擦去清洁剂。
- ◆ 如果使用过程中出现异常现象，应立即停止使用并拔掉电源插头，请专业人士对本机进行拆卸检修。

常见故障	原因分析	处理方法
整机不工作	插头与插座接触不良	修理或更换
	超温熔断器或熔断器熔断	更换超温熔断器或熔断器
	电源线断路	更换电源线
紫外线灯管不工作	门控开关坏	更换门控开关
	电子镇流器坏	更换电子镇流器
	紫外线灯管坏	更换紫外线灯管
发热管不工作	电路板坏	更换电路板
	发热管坏	更换发热管

- ◆ 因使用不当，保养不善而损坏者，仍予以维修方便。请用户不要撕去消毒柜上的出厂编号，以便维修人员核实记录；
- ◆ 要求维修服务请与本公司售后服务部联络。

康宝产品保修卡

NO.:

产品型号: _____ 机身条形码: _____

发票号码: _____ 购买日期: _____

用户姓名: _____ 电话号码: _____

住 址: _____

- 一、康宝产品保修卡随每台产品附带，由顾客妥善保存，以作产品保修凭证，遗失不补。
- 二、康宝产品包修规定
 - 1、该产品主要配件保修5年，主要配件包括：电路板、显示板、按键开关、门保护开关；玻璃为易损件不保修，其他电器部件保修一年。
 - 2、保修期的判断：包修期的起始日以有效票据的购买日期为准，如果无法出示有效票据，则以产品条形码查核出厂日期加15天为起始包修日期。
 - 3、保修期内，如发生下列其中之一情况，均不属于免费维修范围：
 - (1) 不能提供有效购机票据；
 - (2) 没有按照说明书的要求安装或使用而造成产品故障；
 - (3) 自行维修、保养或使用不当造成损坏；
 - (4) 非产品质量问题，属人为造成的损坏；
 - 4、不属于免费维修范围的产品将按照保修期外的标准收费。
 - 5、维修时请出示《康宝产品安装维修卡》及购机有效票据。
 - 6、质量问题的产品更换必须提供购机的有效票据复印件。
- 三、如用户对公司特约维修单位提供的服务不满意，可直接向本公司售后服务部投诉。

全国服务热线：4007000818

