

康宝产品保修卡

NO.:

产品型号: _____ 机身条形码: _____

发票号码: _____ 购买日期: _____

用户姓名: _____ 电话号码: _____

住 址: _____

- 一、康宝产品保修卡随每台产品附带，由顾客妥善保存，以作产品保修凭证，遗失不补。
- 二、康宝产品包修规定
 - 1、该产品主要配件保修5年，主要配件包括：电路板、显示板、按键开关、门保护开关；玻璃为易损件不保修，其余配件保修一年。
 - 2、保修期的判断：包修期的起始日以有效票据的购买日期为准，如果无法出示有效票据，则以产品条形码查核出厂日期加15天为起始包修日期。
 - 3、保修期内，如发生下列其中之一情况，均不属于免费维修范围：
 - (1) 不能提供有效购机票据；
 - (2) 没有按照说明书的要求安装或使用而造成产品故障；
 - (3) 自行维修、保养或使用不当造成损坏；
 - (4) 非产品质量问题，属人为造成的损坏；
 - 4、不属于免费维修范围的产品将按照保修期外的标准收费。
 - 5、维修时请出示《康宝产品安装维修卡》及购机有效票据。
 - 6、质量问题的产品更换必须提供购机的有效票据复印件。
- 三、如用户对公司特约维修单位提供的服务不满意，可直接向本公司售后服务部投诉。

全国服务热线：4007000818

关注康宝官方微信





扫描快速报安装、维修

通讯地址：

广东省佛山市顺德区杏坛镇齐新路268号

 www.canbo.cn

 0757-27773237

 0757-27771526

 528325

(如有更改，恕不另行通知)

生产企业：中山市川本厨具电器实业有限公司
生产电话：0760-22770821

生产地址：广东省中山市东凤镇吉昌村兴昌路
生产邮编：528425

Canbo 康宝®

INSTRUCTION MANUAL

XDZ118系列

EN1

嵌入式食具消毒柜 ZTP168E-N1 使用说明书



广东康宝电器股份有限公司

本产品由中国平安财产保险股份有限公司全国承保

感谢您使用康宝食具消毒柜。

康宝XDZ118系列嵌入式高低温消毒柜,微电脑控制,操作方便;上层以紫外线臭氧方式低温除菌及中温烘干,下层以远红外线方式高温消毒及烘干,能有效杀灭大肠杆菌、脊髓灰质炎病毒,消毒效果符合国家标准要求,是食具消毒、保洁、存放的理想家电。

目录 DIRECTOR

一、注意事项-----	1
二、内部结构-----	2
三、食具摆放-----	3
四、使用方法-----	4
五、主要技术参数-----	5
六、安装方法-----	6
七、维修与服务-----	7

- ◆ 关好柜门后,消毒柜才启动工作,否则上层会有臭氧泄漏和紫外线辐射,下层会可能造成高温烫伤;
- ◆ 不能把非食具放入消毒柜内;
- ◆ 在消毒柜工作结束20分钟后才能打开柜门,待食具冷却后才能取用,以免影响消毒效果、防止烫伤;
- ◆ 不能把塑料及木制品等耐温低于120℃的食具放在下层高温柜内;
- ◆ 高温,小心烫伤;
- ◆ 本产品在工作过程中将不能打开上层柜门,以防臭氧泄漏、紫外线辐射或烫伤。
- ◆ 本产品在工作过程中将不能打开下层柜门,如需中途打开则可以选择关机功能,按电源键切断电源才可打开。

食具消毒柜产品的有害物质先知使用标识表

有害物质的名称和含量表

部件名称	有害物质					
	铅(Pb)	汞(Hg)	镉(Cd)	六价铬(Cr(VI))	多溴联苯(PBB)	多溴二苯醚(PBDE)
电源线	○	○	○	○	○	○
内部连接线	○	○	○	○	○	○
控制器	×	○	○	○	○	○
消毒装置	×	○	○	○	○	○
橡胶件	×	○	○	○	○	×
塑料件	×	○	○	○	○	×
紧固件	×	○	○	×	○	○
层架	○	○	○	×	○	○
内胆	×	○	○	○	○	○
外壳	×	○	○	○	○	○
门玻璃	○	×	×	○	○	○
保温层	○	○	○	○	○	○

本表格依据SJ/T 11364的规定编制。

○: 表示该有害物质在该部件所有均质材料中的含量均在GB/T 26572规定的限量要求以下。

×: 表示该有害物质至少在该部件的某一均质材料中的含量超出GB/T 26572规定的限量要求。

说明:

1.以上“×”的部件,部分含有有害物质超过是由于目前行业技术水平有限,暂时无法实现替代或减量化。

2.某些型号的产品可能不包含上表中的某些部件,请以实际购买机型为准。



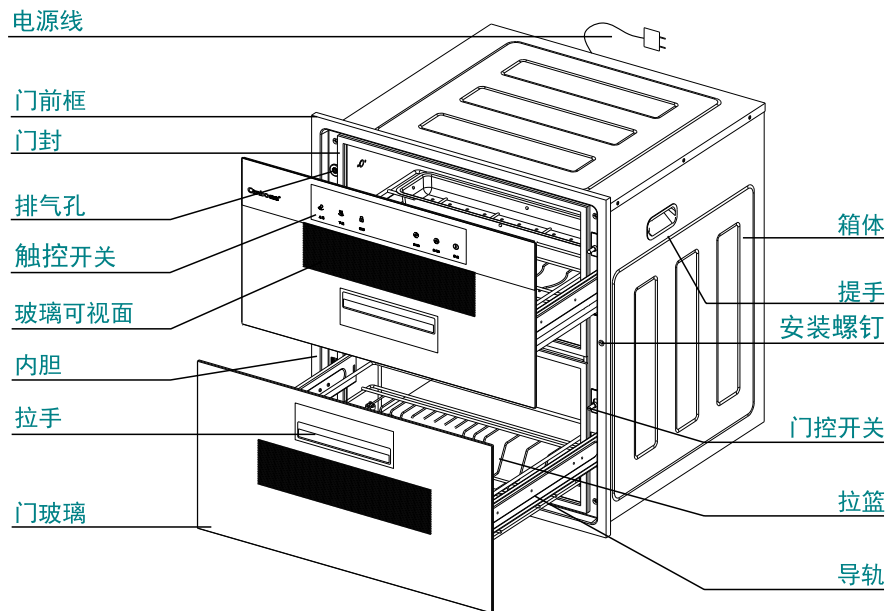
有害物质限制使用标志

环保使用期限15年:表示本产品中含有的有害物质不会发生外泄或突变,用户在产品说明书所述情况下正常使用本产品不会对环境造成严重污染或对其人身、财产造成严重损害的期限。

箭头循环标志:表示本产品可回收利用。超过使用期限或经过维修无法正常工作后,不应被随意丢弃,请交由正规回收渠道以及有废弃电器电子产品处理资格的企业处理,正确的处理方法请查阅国家或当地有关旧电器电子产品的处理规定。

以上标识均依据中国有害物质限制使用管理办法及其配套标准SJ/T 11364要求执行。本产品长期使用不会对人体产生危害,请放心使用。

内部结构 STRUCTURE



(此图只作示意，具体以实物为准)



使用前必须剪去柜内的固定扎带和撕掉柜外的保护膜。



最好将碗筷沥干后再放进消毒柜。



耐温低于75°C的食具不能置于本产品中消毒、烘干；



对耐温低于180°C的食具，如耐高温塑料、硅橡胶制品和不耐高温的玻璃制品食具消毒时，只能放于上层烘干，且食具要远离发热管100mm以上；



耐温在180°C~250°C的食具可选择下层高温消毒，高温消毒时食具应远离发热管100mm以上；



使用隔层碗碟时，由于碗碟内的隔层存在空气，高温时空气膨胀，容易造成碗碟的变形或爆裂，故消毒时不要把有隔层的碗碟放在下层高温消毒室；



安装时请与灶具底部保持适当距离，电源线及插座应远离灶具发热区，以免造成不安全因素。

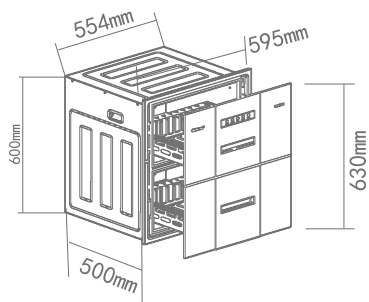
维修与服务 SERVICING & SERVICE

- ◆ 定期使用，每周至少使用一次，可有效避免细菌滋生。
- ◆ 最好将碗筷沥干，再放进消毒柜，禁止将消毒柜安装在容易受潮或淋湿的地方。
- ◆ 宜经常清洁。清洁时应彻底断电后，用湿毛巾蘸少许中性清洁剂，轻轻擦去柜内外污渍，再用干净的湿毛巾擦去清洁剂。
- ◆ 如果使用过程中出现异常现象，应立即停止使用并拔掉电源插头，请专业人士对本机进行拆卸检修。

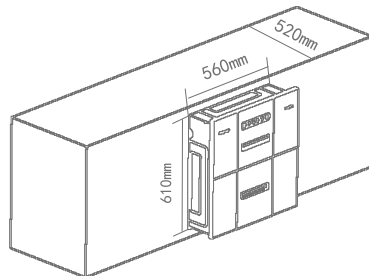
常见故障	原因分析	处理方法
整机不工作	插头与插座接触不良	修理或更换
	超温熔断器或熔断器熔断	更换超温熔断器或熔断器
	电源线断路	更换电源线
发热管不工作	电路板坏	更换电路板
	发热管坏	更换发热管
紫外线灯管不工作	门控开关坏	更换门控开关
	电子镇流器坏	更换电子镇流器
	紫外线灯管坏	更换紫外线灯管

- ◆ 因使用不当，保养不善而损坏者，仍予以维修方便。请用户不要撕去消毒柜上的出厂编号，以便维修人员核实记录；
- ◆ 要求维修服务请与本公司售后服务部联络。

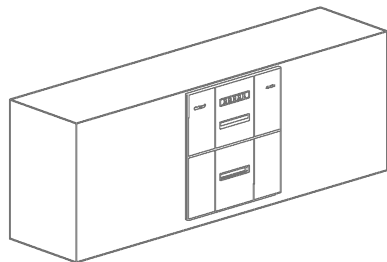
安装方法 METHOD OF ERECITON



固定步骤一，
拆除所有包装后，打
开消毒柜门。



固定步骤二
插上电源插头，把消
毒柜放入设计好橱柜中。
使用附件中的自攻螺丝，
在门前框的位置，将消毒
柜与橱柜固定在一起。



固定步骤三，
搞好清洁，合上消毒
柜，便完成固定。说明
书内含详细固定说
明，请使用前仔细阅读
使用说明书。

橱柜背部应留有120X120mm的通风口；

消毒柜可按需要设置在橱柜基础下部或橱柜上部；

电源插座的间距应控制在1.2m以内；

请在阅读注意事项的基础上正确安装。安装完毕后，请按使用说明书的内容
进行测试，确保情况正常。

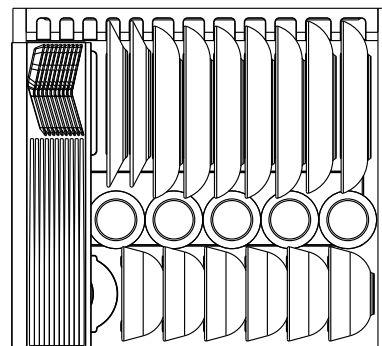


注意

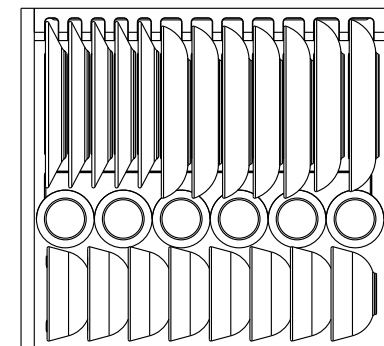
食具摆放 HOW TO PLACE

把食具上的水倒净或擦干后才放进柜内，食具不宜重叠，应逐格竖放，可获最佳
消毒效果（请按示意图摆放食具）

上层架摆放示意图



下层架摆放示意图



序号	名称	尺寸规格(mm)	数量
1	饭碗	Ø117×52(直径×高)	14个
2	杯子	Ø70×81(直径×高)	11个
3	筷子	250(长)	20双
4	汤勺	105(长)	10个
5	菜盘	Ø203×34(直径×高)	21个



对耐温低于180°C的食具，如耐高温塑料、硅橡胶制品和不耐高温的玻璃制品食具消毒时，只能放于上层烘干，且食具要远离发热管100mm以上；



耐温在180°C~250°C的食具可选择下层高温消毒，高温消毒时食具应
远离发热管100mm以上；

使用方法 HOW TO USE



- ◆ 工作过程中，显示屏指示其工作状态。
- ◆ 每按一下功能键，蜂鸣器发出一声“哔”声。
- ◆ 在柜门没关严的情况下进行操作，需把柜门关好，才能进行工作。
- ◆ 智能安全锁在消毒开始工作后下层童锁自动锁上，需等到其工作完成后，下层童锁自动打开，此时才能打开柜门。

	轻触“开关”，显示屏消毒状态亮，整机处于工作待命状态，可以选择其它功能。再轻触一下“开关”则关闭电源。在任意工作状态轻触“开关”才能停止当前工作状态。
	轻触“上层”，上层指示灯闪亮，进入60分钟工作，在工作中轻触“开关”则取消上层工作。
	轻触“下层”，下层指示灯闪亮，童锁自动启动，进入40分钟消毒（超过120°C以上保持15分钟）工作，在工作中轻触“开关”则取消下层工作，童锁自动关闭。
	轻触“自动1”，显示屏自动1指示灯闪亮，自动进入上层和下层同时工作，下层童锁自动开启，上层工作时间为90分钟，下层工作时间为60分钟，在工作中轻触“开关”则取消自动1工作，下层童锁自动关闭。
	轻触“自动2”：显示屏自动2指示灯闪亮，自动进入上层和下层同时工作，下层童锁自动开启，上层工作时间为60分钟，下层工作时间为40分钟，在工作中轻触“开关”则取消自动2工作，下层童锁自动关闭。
	按住“锁屏”3秒，显示屏锁屏指示灯亮，控制面板上各功能键不能操作，再按住“锁屏”3秒，显示屏锁屏指示熄灭，控制面板上的各功能键才能操作。



注意

初次使用消毒柜，由于高温烘烤发热管涂层、密封条、保温材料等，产品会产生些许异味，内胆金属材料经热胀冷缩会有微响声，此属正常现象，所发气味不会对身体健康产生影响，并随着使用次数的增多，气味会逐渐消失。



警告

在消毒柜工作过程中如需打开柜门，请切断电源。
(注意：消毒柜的内部高温容易烫伤，请小心使用。)

主要技术参数 DATA SHEET

产品型号	XDZ118	
产品特征	EN1	
电 源	220V~ 50Hz	
额定输入功率	406W	
容 积	118L ± 10%	
臭氧浓度	O ₃ 浓度 ≥ 20mg/m ³	
紫外线光主波长	254nm	
高臭氧紫外线灯管有效使用寿命	≥ 1000h	
上 层	高臭氧紫外线灯管功率	6W
	烘干温度	60°C ± 2.5°C
	工作时间	≥ 60min
	用 途	食具保洁 (适合耐高温高于75°C的食具)
童 锁	无	
下 层	消毒星级	**
	消毒温度	125°C ± 4.5°C
	消毒时间	≥ 15min
	用 途	食具消毒 (适合耐高温高于120°C的食具)
童 锁	有	
发热管有效使用寿命	≥ 5000h	
工作周期(负载)	≥ 60min	
每层层架承载额定重量	6kg	
净 重	26kg	
外形尺寸(长X深X高)	595mm×500mm×630mm	
执行标准	GB 17988 QB/T 5199	
生产企业卫生许可证号	粤卫消证字 [2016] 第1301号	