

RTD108 E系列

嵌入式食具消毒柜 使用说明书

(使用产品前请仔细阅读本使用说明书，并妥善保存)

11EK

地址：广东省佛山市顺德区杏坛镇齐新路268号
电话：(0757) 27771526
传真：(0757) 27773237

邮编：528325
<http://www.canbo.cn>
E-mail:kbcd_service@canbo.cn

(如有更改，恕不另行通知)

广东康宝电器股份有限公司

本产品由中国平安财产保险股份有限公司全国承保

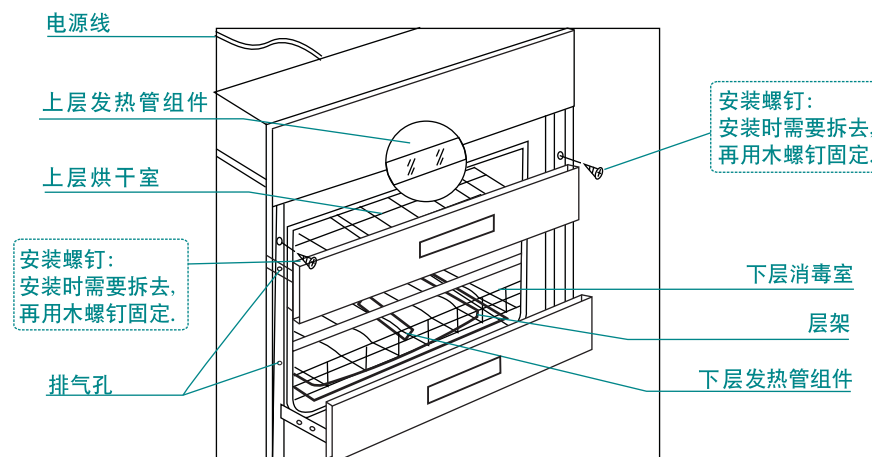
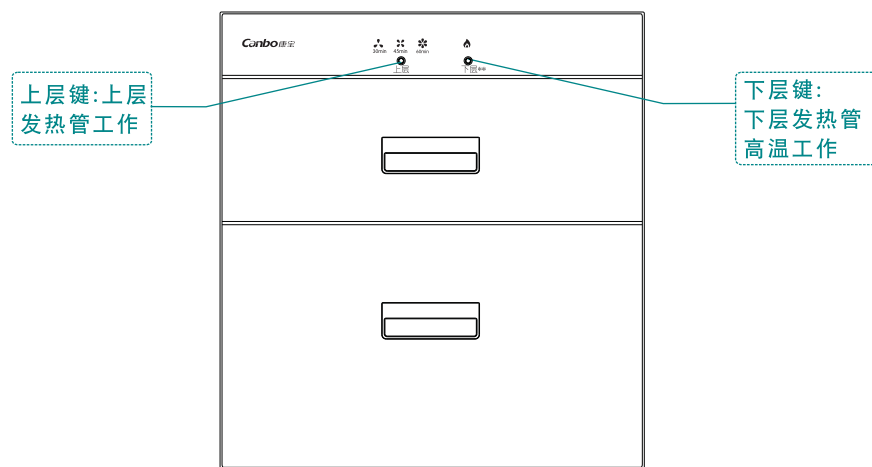
感谢您使用康宝餐具消毒柜。

康宝RTD108E系列嵌入式高低温消毒柜,微电脑控制,操作方便;上层以中温烘干,下层以远红外线方式高温消毒及烘干,能有效杀灭大肠杆菌、脊髓灰质炎病毒,消毒效果符合国家标准要求,是餐具消毒、保洁、存放的理想家电。

目次

一、各部件名称	1
二、注意事项	2
三、安装方法	4
四、使用方法	5
五、主要技术参数	6
六、维修与服务	7

部件名称






(此图只作示意,具体以实物为准)

注 意 事 项

警 告

- ◆ 关好柜门后，消毒柜才启动工作，下层可能造成高温烫伤；
- ◆ 不能把非餐具放入消毒柜内；
- ◆ 在消毒柜上层工作结束10分钟、下层工作结束20分钟后才能打开柜门，待餐具冷却后才能取用，以免影响消毒效果、防止烫伤；
- ◆ 不能把塑料及木制品餐具放在下层高温柜内；
- ◆ 高温，小心烫伤；

注 意 事 项

 注意	电源插座必须有可靠的接地线，用户不得擅自改插头，禁止无接地运行；把餐具上的水倒净或擦干后才能放进柜内，餐具不宜重叠，应逐格竖放，可获最佳消毒效果；
	使用过程中，出现异常情况(如异常噪音、气味、温度升高、烟雾等)应立即拔掉消毒柜的电源插头，并通知康宝电器维修中心或代理商安排检查维修，待故障原因排除后方可再使用；
	保养维护时，应首先拔下电源插头，确保完全断开电源；
	如果器具的电源软线损坏，必须由康宝电器维修中心或代理商安排专业人员来更换；
	本产品为嵌入式，请按安装方法的图示要求加以固定；
	消毒、烘干完成后，请将电源线插头拔下；
	本器具的安全使用年限为10年(自购机之日起计算)，若维护保养良好，可延期至15-20年；
 禁止	工作过程中，请勿触摸门玻璃，以免烫手；
	不要把排气孔堵住；
	切勿将消毒柜安装在易燃物附近，亦不得将毛巾、衣服等物品放在柜内、柜上或旁边；
 提示	特殊使用人群(如儿童等)禁止使用本器具；
	废旧器具的处理方法：对于超出安全使用年限或不具备维修价值的废旧器具，请交给符合资质的回收企业、家电经销商或售后服务机构处理，用户不应擅自丢弃和从事拆解活动。

特 别 注 意



使用前必须剪去柜内的固定扎带和撕掉柜外的保护膜。



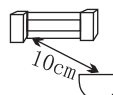
最好将碗筷沥干后再放进消毒柜。



耐温低于75°C的餐具不能置于本产品中消毒、烘干；



对耐温低于180°C的餐具，如耐高温塑料、硅橡胶制品和不耐高温的玻璃制品餐具消毒时，只能放于上层烘干，且餐具要远离发热管100mm以上；



耐温在180°C~250°C的餐具可选择下层高温消毒，高温消毒时餐具应远离发热管100mm以上；



使用隔层碗碟时，由于碗碟内的隔层存在空气，高温时空气膨胀，容易造成碗碟的变形或爆裂，故消毒时不要把有隔层的碗碟放在下层高温消毒室；

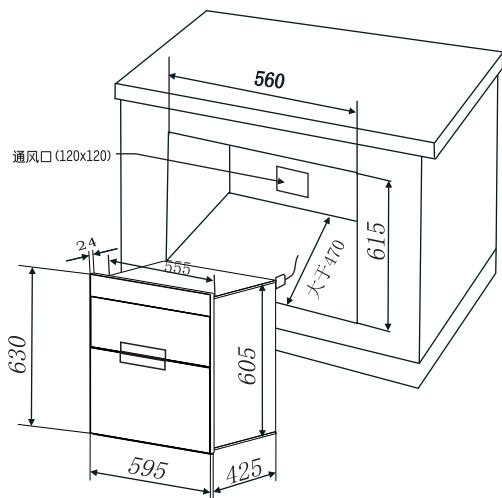


安装时请与灶具底部保持适当距离，电源线及插座应远离灶具发热区，以免造成不安全因素。

三、

安 装 方 法

- ◆ 在橱柜设定的位置上,按图示尺寸设置适当方孔,将消毒柜平稳嵌入该方孔中,拉开柜门,如第一页上图2中的两颗M4螺丝与M4螺母,用两个木螺钉将箱体固定在橱柜中。注意消毒柜不能倾斜摆放。(见下图)

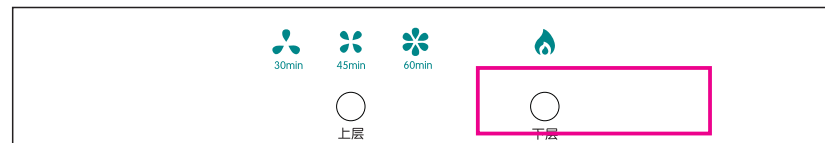


- ◆ 消毒柜可按需要设置在橱柜基础下部或厨柜上部;
- ◆ 电源插座的间距应控制在1.2m以内;
- ◆ 请在阅读注意事项的基础上正确安装。安装完毕后,请按照使用说明书的内容进行测试,确保情况正常。

四、

使 用 方 法

控 制 面 板



- ◆ 工作过程中,相应指示灯指示其工作状态。
- ◆ 每按一下功能键,蜂鸣器发出一声“哔”声。
- ◆ 把柜门关好,才能进行工作。

按键	用途	操作
上层	用于开启或关闭上层烘干	按“上层”键,可选择“30分钟→45分钟→60分钟→取消”循环的烘干工作。
下层	用于开启或关闭下层消毒	按一下“下层”键,下层自动完成消毒工作。再按一下“下层”键,则取消工作。

警告: 在消毒柜工作过程中如需打开柜门,请切断电源。
(注意:消毒柜的内部高温容易烫伤,请小心使用。)

产品型号	RTD108E	
产品特征	11EK	
电 源	220V~ 50Hz	
额定输入功率	520 W	
容 积	90 L±5%	
上 层	烘干温度	60°C ⁺⁴⁵ / ₋₅ °C
	工作时间(负载)	≥30 min
	用 途	食具保洁(适合耐温高于75°C的食具)
下 层	消毒星级	**
	消毒温度	125°C ⁺⁴⁵ / ₋₅ °C
	消毒时间	≥15 min
	用 途	食具消毒(适合耐温高于180°C的食具)
发热管有效使用寿命	≥3000 h	
工作周期(负载)	≥30 min	
每层层架承载额定重量	8 kg	
净 重	23.5kg	
外形尺寸(长×宽×高)	595 mm×450 mm×630 mm	
执行标准	GB 17988—2008 Q/KB 16—2014	
企业标准备案号	QB/440606 97 12560—2014	
生产企业卫生许可证号	粤卫消证字 [2002] 第0008号	

日常维护保养

- ◆ 定期使用，每周至少使用一次，可有效避免细菌滋生。
- ◆ 最好将碗筷沥干，再放进消毒柜，禁止将消毒柜安装在容易受潮或淋湿的地方。
- ◆ 宜经常清洁。清洁时应彻底断电后，用湿毛巾蘸少许中性清洁剂，轻轻擦去柜内外污渍，再用干净的湿毛巾擦去清洁剂。
- ◆ 如果使用过程中出现异常现象，应立即停止使用并拔掉电源插头，请专业人士对本机进行拆卸检修。

故障处理

常见故障	原因分析	处理方法
整机不工作	插头与插座接触不良	修理或更换
	超温熔断器或熔断器熔断	更换超温熔断器或熔断器
	电源线断路	更换电源线
发热管不工作	电路板坏	更换电路板
	发热管坏	更换发热管

维修服务

- ◆ 产品自购买日起一年内非人为造成的内部故障，本公司给予免费维修服务；
- ◆ 因使用不当，保养不善而损坏者，仍予以维修方便。请用户不要撕去消毒柜上的出厂编号，以便维修人员核实记录；
- ◆ 要求维修服务请与本公司售后服务部联络。

康宝产品保修卡

NO.:

产品型号: ----- 机身条形码: -----

发票号码: ----- 购买日期: -----

用户姓名: ----- 电话号码: -----

住 址: -----

一、康宝产品保修卡随每台产品附带，由顾客妥善保存，以作产品保修凭证，遗失不补。

二、康宝产品包修规定

1、我公司产品的包修期为一年，包修期内我公司负责免费维修。

2、包修期的判断：包修期的起始日以有效票据的购买日期为准，如果无法出示有效票据，则以产品条形码查核出厂日期加15天为起始包修日期。

3、包修期内，如发生下列其中之一情况，均不属于免费维修范围：

- (1) 不能提供有效购机票据；
- (2) 没有按照说明书的要求安装或使用而造成产品故障；
- (3) 自行维修、保养或使用不当造成损坏；
- (4) 非产品质量问题，属人为造成的损坏；

4、不属于免费维修范围的产品将按照保修期外的标准收费。

5、维修时请出示《康宝产品安装维修卡》及购机有效票据。

6、质量问题的产品更换必须提供购机的有效票据复印件。

三、如用户对公司特约维修单位提供的服务不满意，可直接向本公司售后服务部投诉。

全国服务热线：4007000818

产品安装维修记录表

产品名称		产品型号		
安装单位		安装日期		
产品条形码（填写）				
维修日期	故障内容		维修单位	维修员
	故障情况	更换配件		

注意事项：

保修期内产品维修完后，由维修人员填写《产品安装维修记录表》中产品维修的内容。