

康宝产品保修卡

NO.:

产品型号: _____ 机身条形码: _____

发票号码: _____ 购买日期: _____

用户姓名: _____ 电话号码: _____

住址 _____

我司将按照《中华人民共和国消费者权益保护法》的有关规定为您提供优质的服务。

一、康宝产品维修卡随每台产品附带，由顾客妥善保管，以作产品维修凭证，遗失不补。

二、产品保修规定

- 1、该产品整机主要配件包修五年，其他电器部件包修一年。主要配件是指电路板、显示板、按键开关板、门保护开关。另玻璃面板为易碎品不包修。
- 2、包修期是以购机发票的日期开始计算，如果无法出示发票则以产品安装日期为准，未记录安装日期的则以产品流水码查询出厂日期加90天作为包修计算日期。
- 3、家用产品用于商业用途包修期为6个月。
- 4、下列情况，不属于免费包修服务范围，我公司可向您提供产品有偿收费服务：
 - (1) 不能提供有效购机票据；
 - (2) 没有按照说明书的要求安装或使用而造成产品故障；
 - (3) 自行维修、保养或使用不当造成损坏；
 - (4) 非产品质量问题，属人为造成的损坏。
 - (5) 自然灾害导致产品损坏。

关注康宝官方微信



扫描快速报安装、维修

通讯地址:

广东省佛山市顺德区杏坛镇齐新路268号

www.canbo.cn 528325

全国服务热线: 4007000818

(如有更改, 恕不另行通知)

U27806

Canbo 康宝®

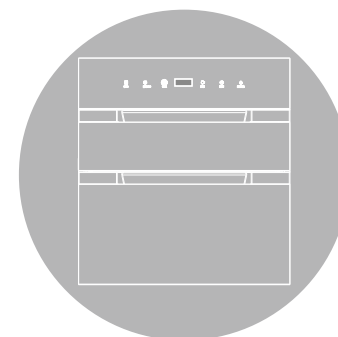
INSTRUCTION MANUAL

XDZ135系列

ER751

嵌入式食具消毒柜 使用说明书

(使用产品前请仔细阅读本使用说明书, 并妥善保管)



广东康宝电器股份有限公司

本产品由中国平安财产保险股份有限公司全国承保

感谢您使用康宝餐具消毒柜。




康宝牌XDZ135系列嵌入式高温消毒柜，微电脑控制，操作方便；使用高温热风对餐具进行消毒及烘干，能有效杀灭大肠杆菌、脊髓灰质炎病毒，消毒效果符合国家标准要求，是餐具消毒、保洁、存放的理想家电。

目录

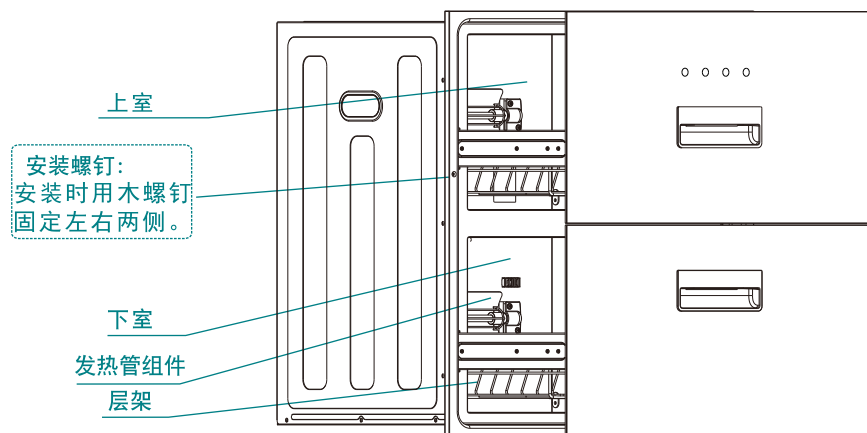
一、 注意事项	①
二、 内部结构	②
三、 餐具摆放	③
四、 使用方法	④
五、 具体技术参数	⑤
六、 安装方法	⑥
七、 维修与服务	⑦

- ◆ 关好柜门后，消毒柜才能启动工作，避免可能造成高温烫伤；
- ◆ 不能把非餐具放入消毒柜内；
- ◆ 在消毒柜工作结束10分钟后才能打开柜门，待餐具冷却后才能取用，以免影响消毒效果、防止烫伤；
- ◆ 不能把塑料及木制品餐具放在高温柜出风口附近；
- ◆ 高温，小心烫伤。
- ◆ 本产品设有智能安全锁功能，在消毒过程中将不能打开柜门以防烫伤。
- ◆ 当柜门锁住时，请勿用力拉柜门以免损坏，如因特殊情况要强行打开，则可以选择关机功能，按电源键切断电源才可打开。

注意事项 ATTENTIONS

 注意	电源插座必须有可靠的接地线，用户不得擅自改插头，禁止无接地运行；
	电源插座不应安装在橱柜等用户不易触碰的地方，以便用户在清洁时断开电源；
	把餐具上的水倒净或擦干后才能放进柜内，餐具不宜重叠，应逐格竖放，可获最佳消毒效果；
	使用过程中，出现异常情况(如异常噪声、气味、温度升高、烟雾等)应立即拔掉消毒柜的电源插头，尽快通知康宝电器维修中心或代理商安排检查维修；
	保养维护时，应首先拔下电源插头，确保完全断开电源；
	如果器具的电源软线损坏，必须由康宝电器维修中心或代理商安排专业人员来更换；
	本产品为嵌入式，请按安装方法的图示要求加以固定；
 禁止	消毒、烘干完成后，请将电源线插头拔下；
	本器具的安全使用年限为10年(自购机之日起计算)，若维护保养良好，可延期至15-20年；
	工作过程中，请勿触摸门玻璃或把手，以免烫手；
	不要把排气孔堵住；
 提示	切勿将消毒柜安装在易燃物附近，亦不得将毛巾、衣服等物品放在柜内、柜上或旁边；
	特殊适用人群(如儿童等)禁止使用本器具；
	废旧器具的处理方法：对于超出安全使用年限或不具备维修价值的废旧器具，请交交给符合资质的回收企业、家电经销商或售后服务机构处理，用户不应擅自丢弃和从事拆解活动。

内部结构 STRUCTURE



(此图只作示意, 具体以实物为准)



使用前必须剪去柜内的固定扎带;



耐温低于75°C的食具不能置于本产品中消毒、烘干;



使用隔层碗碟时, 由于碗碟内的隔层存在空气, 高温时空气膨胀, 容易造成碗碟的变形或爆裂, 故消毒时不要把有隔层的碗碟放在下层高温消毒室;



安装时请与灶具底部保持适当距离, 电源线及插座应远离灶具发热区, 以免造成不安全因素。



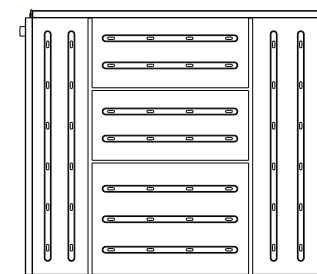
对耐温低于180°C的食具, 如耐高温塑料、硅胶、橡胶制品和不耐高温的玻璃制品食具消毒时, 之能放于上层, 且食具要远离发热管100mm以上;



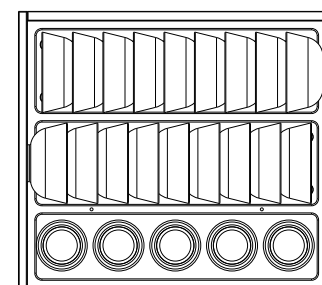
耐温在180~250°C的食具可选择下层高温消毒, 高温消毒时食具应远离发热管100mm以上;

餐具摆放 HOW TO PLACE

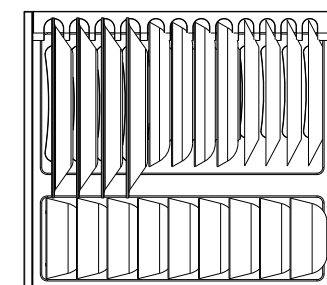
把餐具上的水倒净或擦干后才放进柜内, 餐具不宜重叠, 应逐格竖放, 可获最佳消毒效果。(请按示意图摆放餐具) (此图只作示意, 具体以实物为准)



上层架摆放示意图



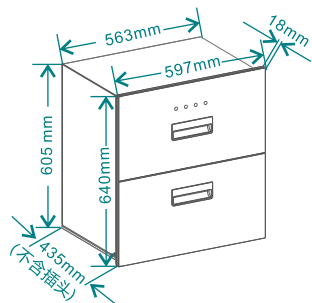
中层架摆放示意图



下层架摆放示意图

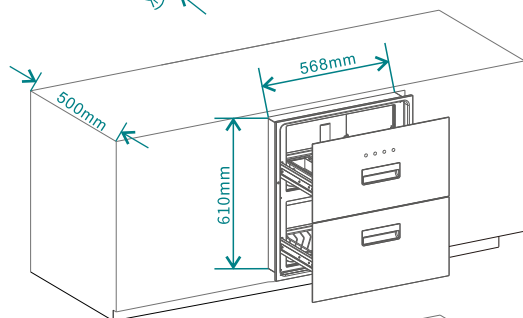
序号	名称	尺寸规格	数量
1	饭碗	118 mm × 60 mm (直径 × 高度)	27件
2	杯子	72 × 85 mm (直径 × 高度)	5双
3	大盘	230mm (直径)	4件
4	中盘	210 mm (直径)	4件
5	小盘	180 mm (直径)	4件
6	筷子、勺子 刀具、锅铲	--	若干

安装方法 METHOD OF ERECITON



固定步骤1

去除扎带等包装材料, 插好电源线;



固定步骤2

将消毒柜放入设计好的橱柜中, 用附件中的自攻螺丝, 将消毒柜与橱柜固定在一起;



固定步骤3

清洁, 合上消毒柜门, 完成安装。



注意

橱柜背部应留有120mm×120mm的通风口;

消毒柜可按需要设置在橱柜基础下部或橱柜上部;

电源插座的间距应控制在1.2m以内;

请在阅读注意事项的基础上正确安装; 安装完毕后, 请按使用说明书的内容进行测试, 确保情况正常。

使用方法 HOW TO USE



- ◆ 工作过程中, 相应指示灯和显示屏指示其工作状态。
- ◆ 每按一下功能键, 蜂鸣器发出一声“哔”声。
- ◆ 在柜门没关严的情况下进行操作, 将发出警报蜂鸣声, 需把柜门关好, 才能进行工作。
- ◆ 智能安全锁在消毒开始工作后下层门锁自动锁上, 需等到其工作完成后, 下层门锁自动打开, 此时才能打开柜门。

按键	用途	操作
开/待机	用于开启或关闭电源	插上电源, 按“开/待机”键, 指示灯亮。
	用于解除童锁	选定功能进入工作30秒后, 自动开启童锁功能, 此时锁住“开/待机”键以外所有按键直至工作完成。再长按“开/待机”键两秒, 则解除童锁。
暖碟	用于开启或关闭暖碟功能	开机状态下按一下“暖碟”键, 可进行30min→60min→120min→180min→取消”四个时间档位工作选择; 再按一下“暖碟”键, 则取消工作。
消毒**	用于开启或关闭消毒	按一下“消毒”键, 指示灯闪烁, 显示屏显示下层温度, 5秒后进入工作状态; 再按一下“消毒”键, 则取消工作。
母婴	用于开启或关闭母婴功能	开机状态下按一下“母婴”键, 指示灯闪烁, 5秒后进入60min加温工作; 再按一下“母婴”键, 则取消工作。
无菌	用于开启或关闭无菌功能	按一下“无菌”键, 指示灯闪烁, 5秒后进入工作状态, 消毒柜先消毒一次, 隔4小时加温5分钟; 再按一下“无菌”键则取消工作。
预约	用于启动或解除时间预约	按“预约”键, 可选择预约1至24小时后的工作, 选定时间后再选择需要的工作方式, 选择完成后延时5秒进入预约设定状态; 再按“预约”键一次即取消预约设定。



注意

初次使用消毒柜, 由于高温烘烤发热管涂层、密封条、保温材料等, 产品会产生些许异味, 内胆金属材料经热胀冷缩会有微响声, 此属正常现象, 所发气味不会对身体健康产生影响, 并随着使用次数的增多, 气味会逐渐消失。



警告

在消毒柜工作过程中如需打开柜门, 请切断电源。
(注意: 消毒柜的内部高温容易烫伤, 请小心使用。)

主要技术参数 DATA SHEET

产品型号	XDZ135
产品特点	ER751
电源	220 V~50 Hz
额定输入功率	600 W
总容积	135 L ⁺⁰ _{-10%}
消毒星级	**
消毒温度	95~120 °C
消毒时间	≥15min
烘干温度	65~90 °C
用途	餐具消毒(适合耐温高于75°C的餐具)
门锁	有
发热管有效使用寿命	≥5000h
工作周期(负载)	≥30min
每层层架承载额定重量	8kg
净重	27kg
外形尺寸(长×宽×高)	597 mm×505 mm×640 mm
执行标准	GB 17988-2008 GB 4706.1-2005
生产企业卫生许可证号	粤卫消证字[2018]-05-第0026号

维修与服务 SERVICING & SERVICE

- ◆ 定期使用，每周至少使用一次，可有效避免细菌滋生。
- ◆ 最好将碗筷沥干，再放进消毒柜，禁止将消毒柜安装在容易受潮或淋湿的地方。
- ◆ 宜经常清洁。清洁时应彻底断电后，用湿毛巾蘸少许中性清洁剂，轻轻擦去柜内外污渍，再用干净的湿毛巾擦去清洁剂。
- ◆ 如果使用过程中出现异常现象,应立即停止使用并拔掉电源插头,请专业人士对本机进行拆卸检修。

常见故障	原因分析	处理方法
整机不工作	插头与插座接触不良	修理或更换
	超温熔断器或熔断器熔断	更换超温熔断器或熔断器
风机不工作	电源线断路	更换电源线
	电路板坏	更换电路板
发热盒不工作	风机坏	更换风机
	电路板坏	更换电路板
	发热盒坏	更换发热盒

错误代码

常见故障	原因分析	处理方法
E3	温度传感器插座松或断线	重新插传感器或更换传感器
E4	温度传感器坏	更换温度传感器

- ◆ 因使用不当,保养不善而损坏者,仍予以维修方便。请用户不要撕去消毒柜上的出厂编号,以便维修人员核实记录;
- ◆ 要求维修服务请与本公司售后服务部联络。

产品的有害物质限制使用标识表

有害物质的名称和含量表

部件名称	有害物质					
	铅(Pb)	汞(Hg)	镉(Cd)	六价铬(Cr(VI))	多溴联苯(PBB)	多溴二苯醚(PBDE)
电源线	○	○	○	○	○	○
内部连接线	○	○	○	○	○	○
控制器	×	○	○	○	○	○
消毒装置	×	○	○	○	○	○
橡胶件	×	○	○	○	○	×
塑料件	×	○	○	○	○	×
紧固件	×	○	○	×	○	○
层架	○	○	○	×	○	○
内胆	×	○	○	○	○	○
外壳	×	○	○	○	○	○
门玻璃	○	×	×	○	○	○
保温层	○	○	○	○	○	○

本表格依据SJ/T 11364的规定编制。

○：表示该有害物质在该部件所有均质材料中的含量均在GB/T 26572规定的限量要求以下。

×：表示该有害物质至少在该部件的某一均质材料中的含量超出GB/T 26572规定的限量要求。

说明：

1.以上“×”的部件，部分含有有害物质超过是由于目前行业技术水平有限，暂时无法实现替代或减量化。

2.某些型号的产品可能不包含上表中的某些部件，请以实际购买机型为准。



有害物质限制使用标志

环保使用期限15年：表示本产品中含有的有害物质不会发生外泄或突变，用户在产品说明书所述情况下正常使用本产品不会对环境造成严重污染或对其人身、财产造成严重损害的期限。

箭头循环标志：表示本产品可回收利用。超过使用期限或经过维修无法正常工作后，不应被随意丢弃，请交由正规回收渠道以及有废弃电器电子产品处理资格的企业处理，正确的处理方法请查阅国家或当地有关旧电器电子产品的处理规定。

以上标识均依据中国有害物质限制使用管理办法及其配套标准SJ/T 11364要求执行。

本产品长期使用不会对人体产生危害，请放心使用。

产品安装维修记录表

产品名称		产品型号	
安装单位		安装日期	
产品条形码（填写）			
维修日期	故障内容		维修单位
	故障情况	更换配件	

注意事项：

保修期内产品维修完后，由维修人员填写《产品安装维修记录表》中产品维修的内容。