

YTD80 G系列

嵌入式保洁拉篮柜

使用说明书

(使用产品前请仔细阅读本使用说明书，并妥善保存)

14A

地址：广东省佛山市顺德区杏坛镇齐新路268号
电话：(0757) 27771526
传真：(0757) 27773237

邮编：528325
<http://www.canbo.cn>
E-mail: kbcd_service@canbo.cn

(如有更改，恕不另行通知)

广东康宝电器股份有限公司

本产品由中国平安财产保险股份有限公司全国承保

目 次

一、警 告-----	1
二、注意事项-----	1
三、特 点 -----	2
四、各部件名称-----	2
五、主要技术参数-----	3
六、使用方法-----	3
七、安装方法-----	4
八、日常维护保养-----	5
九、维修服务-----	5
十、保修卡-----	6
十一、维修记录表-----	7

感谢您使用康宝牌保洁柜。

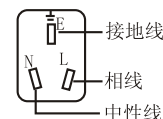
康宝牌ZTP80G系列嵌入式保洁拉篮柜，融合了现代厨具家电一体化的全新理念，与厨具结合更趋和谐。微电脑控制，操作方便；室内设有紫外线保洁，烘干等功能；烘干采用PTC热风循环，达到消除餐具异味，烘干餐具的目的；满足不同餐具保洁需要。

警 告

- 关好柜门后，才能工作。否则会有紫外线辐射的危险；
- 若把毛巾放进柜中烘干，请先把毛巾拧干；
- 在保洁工作结束10分钟、烘干工作结束20分钟后才能打开柜门，以免影响保洁效果、防止烫伤；
- 请勿将柜体浸泡在水中或对柜体喷水，否则有短路或触电危险；
- 请勿频繁开关柜门，否则会因通断频繁，而缩短电器元件寿命。

注 意 事 项

- 电源插座必须有可靠的接地线(如右图)，用户不得擅自改插头，禁止无接地运行；
- 把餐具上的水倒净或擦干后才能放进柜内，餐具不宜重叠，应逐格竖放，可获最佳消毒效果；
- 工作过程中，请勿触摸门玻璃，以免烫手；
- 使用过程中，出现异常情况(如异常噪音、气味、温度升高、烟雾等)应立即拔掉保洁柜的电源插头，并通知康宝电器维修中心或代理商安排检查维修，待故障原因排除后方可再使用；
- 使用过程中，如发现不经过任何透光物体可直接看到紫外线灯管所发出的光线时，应马上停止使用，尽快通知康宝电器维修中心或代理商安排检查维修；
- 不要把排气孔堵住；
- 保养维护时，应首先拔下电源插头，确保完全断开电源；
- 如果器具的电源软线损坏，必须由康宝电器维修中心或代理商安排专业人员来更换；
- 若紫外线灯管损坏，必须由康宝电器维修中心或代理商安排专业人员来更换相同功率和波长的紫外线灯管；
- 切勿将保洁柜安装在易燃物附近，亦不得将衣服等物品放在柜内；
- 本产品为嵌入式，请按安装方法的图示要求加以固定；
- 保洁、烘干完成后，请将电源线插头拔下；
- 对特殊使用人群(如儿童等)不适合使用本器具；
- 本器具的安全使用年限为10年(自购机之日起计算)，若维护保养良好，可延期至15~20年；

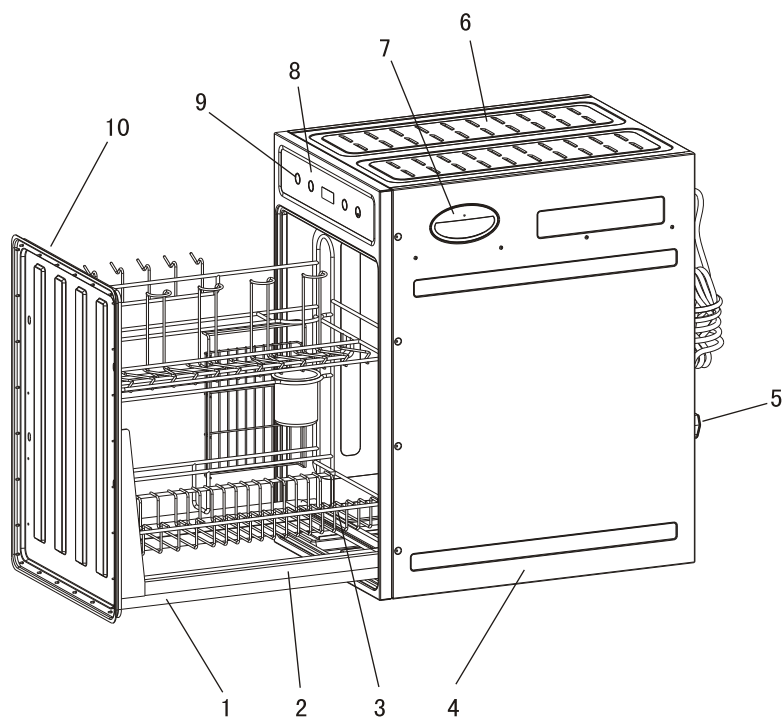


- 废旧器具的处理方法：对于超出安全使用年限或不具备维修价值的废旧器具，请交给符合资质的回收企业、家电经销商或售后服务机构处理，用户不应擅自丢弃和从事拆解活动。

特 点

- 整机嵌入式设计，融合了现代厨具家电一体化的全新理念，与厨具结合更趋整体和谐。
- 室内设有紫外线保洁，烘干等功能；烘干采用PTC热风循环，达到消除餐具异味，烘干餐具目的；并有效节能省电，满足不同餐具保洁需要。
外形豪华超前，时尚外形设计，微电脑控制，LED灯显示，工作状态一目了然。
- 定时自动关机，多种功能可自动切换，安全省电，操作简洁方便。

各部件名称



(图片仅供参考，请以实物为准)

1. 导轨 2. 拉篮底座 3. 拉篮 4. 侧板 5. 电源线
6. 顶盖 7. 提手 8. 按键 9. 开关玻璃 10. 门板

主要技术参数

产品型号	YTD80G
产品特征	14A
电 源	220V~ 50Hz
额定输入功率	450W
容 积	80L
紫外线灯管有效使用寿命	≥1000h
紫外线灯管功率	4W
紫外线光主波长	254nm
烘干温度	70℃±10℃
用 途	餐具保洁(适合耐温高于75℃的餐具)
层架承载额定重量	20kg
净 重	16kg
外形尺寸(长×宽×高)	360mm×495mm×610mm
执行标准	GB 4706.1-2005

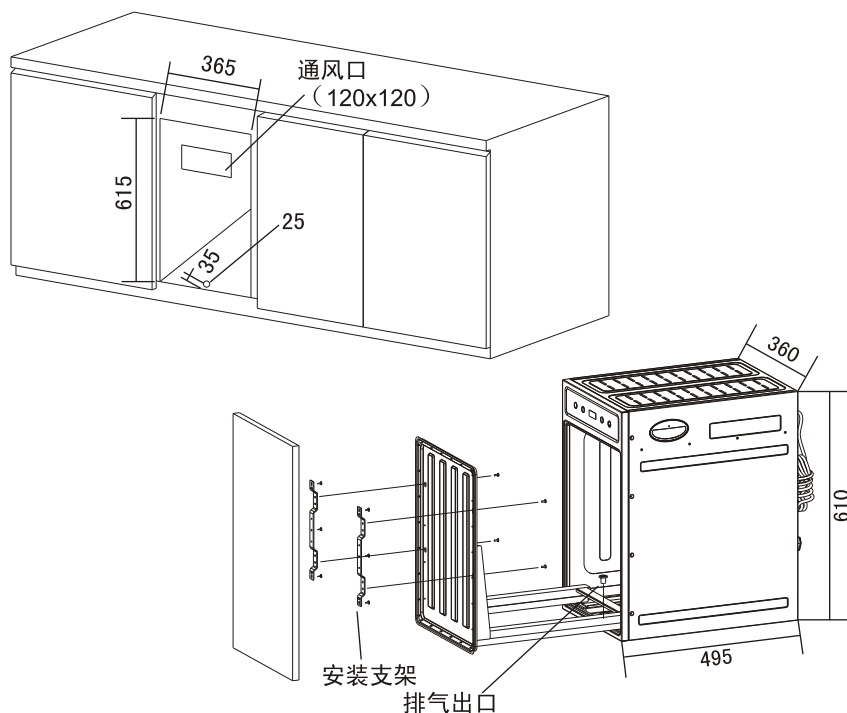
使用方法

1. 开机：插上电源，蜂鸣器发出一声“哔”声，表示电源接上；按一次电源键，所有灯亮，系统进入待机状态（1分钟内不做其他操作灯自动熄灭），按二次电源键，强制关机。
2. 保洁：按“保洁”键，可选择紫外线管工作60分钟→90分钟→45分钟→取消（如此循环），选定时间后，保洁灯闪亮，显示屏时间作倒计时显示，全部时间结束后即停止保洁工作；如果在工作时间内打开柜门，则暂停工作，保洁灯闪亮，并发出蜂鸣报警声，把柜门关好后，即可继续工作。若需中途取消该工作，打开柜门，按一下“保洁”键，保洁灯长亮1分钟后进入关机状态；1分钟内再按一下“保洁”键，可恢复到原有工作。
3. 烘干：按“烘干”键，可选择PTC加热器工作60分钟→90分钟→45分钟→取消（如此循环），选定时间后，烘干灯闪亮，12V风扇开始工作，10秒钟后PTC开始工作，显示屏时间作倒计时显示，全部时间结束后即停止烘干工作；如果在工作时间内打开柜门，则暂停工作，烘干灯闪亮，12V风扇继续工作，PTC停止工作，并发出蜂鸣报警声，把柜门关好后，即可继续工作。若需中途取消该工作，打开柜门，按一下“烘干”键，PTC停止工作，烘干灯长亮1分钟后，风扇停止工作，系统进入关机状态；1分钟内再按一下“烘干”键，可恢复到原有工作。
4. 自动模式：按“自动”键，自动灯和保洁灯闪亮，紫外线工作25分钟+5分钟还原时间后，保洁灯熄灭，自动灯和烘干灯闪亮，风扇工作10秒钟后PTC开

始工作60分钟，PTC停止工作后风扇再工作1分钟后也停止工作。工作结束，系统进入待机状态。

5. 照明：接通电源后，无论是待机状态，还是工作状态，拉开柜门，LED灯都会亮。

安装方法



- 在橱柜底板靠边35mm处开一个直径为25mm大的圆孔（注底板孔需直接通向柜体外，作排气之用，避免柜内潮湿发霉），柜内背部需开一个120mm×120mm的通风口（避免局部过热而引起火灾）；
- 首先用自攻螺丝把橱柜门板和安装支架固定在一起（注意上下左右位置）。然后，拉开箱体门板，取出拉篮，插上电源，把箱体放进橱柜里。再把排气出口装在箱体底部。
- 用自攻螺丝把箱体的橱柜门板固定好，（与其他橱柜门板上下平直，左右间隙均匀，并且保证与其它柜门同一平面）。所有调节好之后，用自攻螺丝把箱体底部与柜体固定，装上拉篮，关好柜门。
- 电源插座的间距应控制在1.2m以内。
- 请在阅读注意事项的基础上正确安装。安装完毕后，请按照使用说明书的内容进行测试，确保情况正常。

日常维护保养

- 宜经常清洁保养，清洁时拔下电源插头，用湿毛巾蘸少许中性合成洗涤剂，轻轻擦去柜内外污渍，再用干净的湿毛巾擦去洗涤剂；
 - 如果在使用过程中发生异常现象，应即停止使用并拔下电源插头，非专业人员严禁对本机进行拆卸检修。
- 常见故障与处理方法如下：

常见故障	原因分析	处理方法
整机不工作	插头与插座接触不良	修理或更换
	熔断器熔断	更换熔断器
	电源线断路	更换电源线
紫外线灯管不工作	电子镇流器坏	更换电子镇流器
	紫外线灯管坏	更换紫外线灯管
不能烘干	风扇坏	更换风扇
	发热器坏	更换发热元件
报警	柜门未关好	关好柜门
门开关不灵活	餐具卡住导轨	摆好餐具

维修服务

- 产品自购买日起一年内非人为造成的内部故障，本公司给予免费维修服务。
- 因使用不当，保养不善而损坏者，仍予以维修方便。请用户不要撕去保洁柜上的出厂编号，以便维修人员核实记录。
- 要求维修服务请与本公司售后服务部联络。

康宝产品保修卡

NO.:

产品型号: _____ 机身条形码: _____

发票号码: _____ 购买日期: _____

用户姓名: _____ 电话号码: _____

住 址: _____

一、康宝产品保修卡随每台产品附带，由顾客妥善保存，以作产品保修凭证，遗失不补。

二、康宝产品包修规定

- 1、我公司产品的包修期为一年，包修期内我公司负责免费维修。
- 2、包修期的判断：包修期的起始日以有效票据的购买日期为准，如果无法出示有效票据，则以产品条形码查核出厂日期加15天为起始包修日期。
- 3、包修期内，如发生下列其中之一情况，均不属于免费维修范围：
 - (1) 不能提供有效购机票据；
 - (2) 没有按照说明书的要求安装或使用而造成产品故障；
 - (3) 自行维修、保养或使用不当造成损坏；
 - (4) 非产品质量问题，属人为造成的损坏；
- 4、不属于免费维修范围的产品将按照保修期外的标准收费。
- 5、维修时请出示《康宝产品安装维修卡》及购机有效票据。
- 6、质量问题的产品更换必须提供购机的有效票据复印件。

三、如用户对公司特约维修单位提供的服务不满意，可直接向本公司售后服务部投诉。

全国服务热线：4007000818

产品安装维修记录表

产品名称		产品型号		
安装单位		安装日期		
产品条形码（填写）				
维修日期	故障内容		维修单位	维修员
	故障情况	更换配件		

注意事项：

保修期内产品维修完后，由维修人员填写《产品安装维修记录表》中产品维修的内容。