

产品安装维修记录表

产品名称		产品型号		
安装单位		安装日期		
产品条形码 (填写)				
维修日期	故障内容		维修单位	维修员
	故障情况	更换配件		

注意事项:

保修期内产品维修完后, 由维修人员填写《产品安装维修记录表》中产品维修的内容。

Canbo 康宝

—— 新 健 康 主 义 ——

ZTP108 E系列

嵌入式食具干燥消毒柜

使用说明书 (B版)

(使用前请仔细阅读说明书并妥善保存)

(数码型+安全锁)

ZTP108E-5B

广东康宝电器股份有限公司

本产品由中国平安财产保险股份有限公司全国承保

感谢您使用康宝牌消毒柜。

康宝牌ZTP108系列嵌入式食具干燥消毒柜外形豪华典雅,与橱柜配套使用,高雅大方。微电脑控制,操作方便。能有效杀灭大肠杆菌、脊髓灰质炎病毒,符合国家标准要求,是食具消毒、保洁、存放的理想器具。

警告

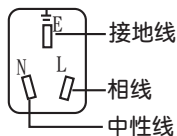
- 门关好后,才能使消毒柜工作,否则会有臭氧泄漏和紫外线辐射。
- 不能把非食具放入消毒柜内。
- 在消毒柜工作结束20分钟后才能打开柜门,待食具冷却后才能取用,以免影响消毒效果、防止臭氧泄漏或烫伤。
- 本产品设有智能安全锁功能,在工作过程中将不能打开柜门,以防臭氧泄漏和紫外线辐射。
- 当柜门锁住时,请切勿用力拉,以免损坏柜门,如因特殊情况要强行打开,则可以按功能键,切断电源才可打开。

特别注意

- 耐温低于75°C的食具不能置于本产品中消毒、烘干。
- 对耐温低于180°C的食具,如耐高温塑料、硅橡胶制品和不耐高温的玻璃制品,请远离发热管100mm以上进行消毒。
- 安装时请与灶具底部保持适当距离,电源线及插座应远离灶具发热区,以免造成不安全因素。

注意事项

- 电源插头必须有可靠的接地线(如右图),用户不得擅自改插头,禁止无接地运行;

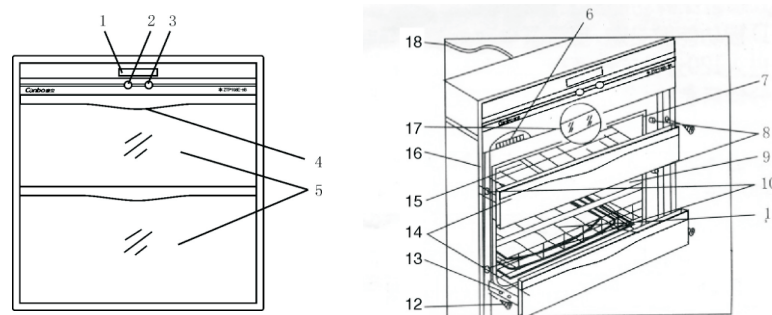


- 把食具上的水倒净或擦干后才能放进柜内。食具不宜重叠,应逐格竖放,可获最佳消毒效果;工作过程中,请勿触摸门玻璃,以免烫手;
- 使用过程中,如发现臭氧泄漏或不经任何透光物体可直接看到紫外线灯管所发出的光线时,应马上停止使用,尽快通知康宝电器维修中心或代理商安排检修;
- 不要把排气孔堵住;
- 保养维护时,应首先拔下电源插头;
- 如果器具的电源软线损坏,必须由康宝电器维修中心或代理商安排专业人员来更换;
- 若高臭氧紫外线灯管损坏,必须由康宝维修中心或代理商安排专业人员来更换相同功率和波长的高臭氧紫外线灯管;
- 切勿将消毒柜安装在易燃物附近,亦不得将毛巾、衣服等物品放在柜内、柜上或旁边;
- 本产品为嵌入式,请按图示要求加以固定;
- 消毒、保洁完成后,请将电源线插头拔下。

特点

- 内藏式滑轨,有效防止润滑油脂污染食具及臭氧破坏滑轨。
- 独特拉手与双门抽屉设计。
- 不锈钢面板与内胆。
- 嵌入式设计,尽显欧美风情。
- 特设智能安全锁功能,防臭氧、紫外线泄漏,安全可靠。

各部件名称



- 1.显示屏 2.功能按键 3.时间按键 4.拉手 5.外玻璃 6.发热管 7.密封条 8.门开关
9.柜体及内胆 10.排气孔 11.碟架 12.安装螺丝 13.导轨 14.上、下门 15.碗架
16.装饰边框 17.高臭氧紫外线灯管 18.电源线

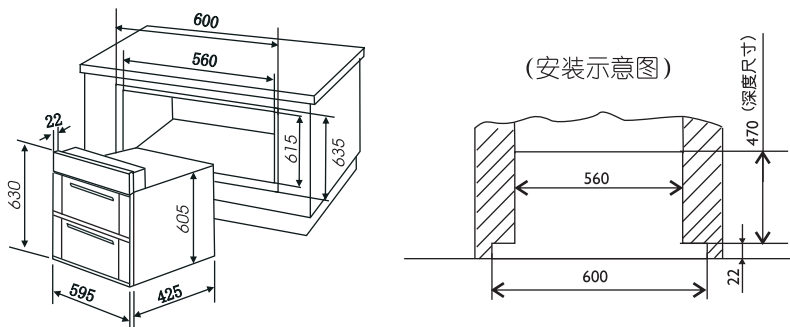
主要技术参数

产品型号	ZTP108E-5B系列
电 源	220V~ 50Hz
额定输入功率	300W
容 积	90L
臭氧浓度	40mg/m ³ ≤ 0.1浓度
高臭氧紫外线灯管有效使用寿命	≥5000h
高臭氧紫外线灯管功率	15W
紫外线光主波长	254nm
消毒星级	**
消毒温度	60±2°C
消毒时间(120分钟杀菌)	≥ 60分钟
工作周期(负载)	≥ 30分钟
每层层架承载额定重量	10kg
净 重	28kg
外形尺寸(高X宽X厚)	630mmx 595mm x 460mm
执行标准号	GB 17988-2004 GB 4706.1-1998
企业卫生许可证编号	粤卫消证字[2002]第0008号

使用方法

- 二个按键：“功能”按键和“时间”按键；
- 功能按键：按该键可选择杀菌烘干120分钟→加热烘干45分钟→杀菌保鲜120分钟→取消（如此循环）；
 - 1) 杀菌烘干：当按功能按键选定杀菌烘干120分钟工作时间为后，这时再按“时间”按键，可选择90→60→120分钟（如此循环）的杀菌烘干工作时间，选定完时间后，显示屏时间作倒计时显示，全部时间结束后停止杀菌烘干工作并关机，其中杀菌烘干的工作时间包含烘干的工作时间；
 - 2) 加热烘干：当按功能按键选定加热烘干45分钟工作时间为后，显示屏时间作倒计时显示，全部时间结束后停止加热烘干工作并关机；
 - 3) 杀菌保鲜：当按功能按键选定杀菌保鲜120分钟工作时间为后，这时再按“时间”按键，可选择90→60→120分钟（如此循环）的杀菌保鲜工作时间，选定完时间后，显示屏时间作倒计时显示，全部时间结束后停止杀菌保鲜工作并关机；
- 所有操作延时2秒钟开始工作；
- 中途要停止工作或重选，则要按功能键和时间键即可。
- 开门后暂停工作，此时蜂鸣器将发出“哔、哔”的报警声，直到关上门，报警声才停止；关门后按功能键才能继续工作。
- 智能安全锁：
 - 1) 在紫外线臭氧工作进行中，安全锁自动锁上，这时不能打开柜门，需等紫外线臭氧工作结束后，安全锁自动打开，这时才能打开柜门；
 - 2) 在紫外线臭氧工作进行中，要提前强行打开柜门，则按功能键切断电源即可开锁开门。
 - 3) 在紫外线臭氧工作进行中，如拉柜门使门开关断开，则紫外线臭氧和安全锁停止工作，这时需把门重新关好后，再次开门才可以把门打开。
- 工作结束后，自动关机，所有图标灭。

安装方法



- 在橱柜设定的位置上，按图示尺寸设置适当方孔，将消毒柜平稳嵌入该方孔中，拉开柜门，用两个木螺丝将柜体固定，注意不要倾斜（见安装示意图）。

- 消毒柜可按需要设置在橱柜基础下部或橱柜上部。
- 电源插座的间距应控制在1.2m以内。
请在阅读注意事项的基础上正确安装。安装完毕后，请按照使用说明书的内容进行测试，确保情况正常。

日常维护保养

宜经常清洁保养，清洁时拔下电源插头，用湿毛巾蘸少许中性合成洗涤剂，轻轻擦去柜内外污渍，再用干净的湿毛巾擦去洗涤剂。

维修服务

- 产品自购买日起一年内非人为造成的内部故障，本公司给予免费维修服务。
- 因使用不当，保养不善而损坏者，仍予以维修方便。请用户不要撕去消毒柜上的出厂编号，以便维修人员核实记录。
- 要求维修服务请与本公司售后服务部联络。

康宝产品保修卡

NO.:

产品型号: ----- 机身条形码: -----

发票号码: ----- 购买日期: -----

用户姓名: ----- 电话号码: -----

住 址: -----

一、康宝产品保修卡随每台产品附带，由顾客妥善保存，以作产品保修凭证，遗失不补。

二、康宝产品包修规定

1、我公司产品的保修期为一年，保修期内我公司负责免费维修。

2、保修期的判断：保修期的起始日以有效票据的购买日期为准，如果无法出示有效票据，则以产品条形码查核出厂日期加15天为起始保修日期。

3、保修期内，如发生下列其中之一情况，均不属于免费维修范围：

(1) 不能提供有效购机票据；

(2) 没有按照说明书的要求安装或使用而造成产品故障；

(3) 自行维修、保养或使用不当造成损坏；

(4) 非产品质量问题，属人为造成的损坏；

4、不属于免费维修范围的产品将按照保修期外的标准收费。

5、维修时请出示《康宝产品安装维修卡》及购机有效票据。

6、质量问题的产品更换必须提供购机的有效票据复印件。

三、如用户对公司特约维修单位提供的服务不满意，可直接向本公司售后服务部投诉。

全国服务热线：4007000818

地址：广东省佛山市顺德区杏坛镇齐新路268号

电话：(0757) 27771526

传真：(0757) 27773237

邮编：528325

<http://www.canbo.cn>

E-mail:kangbao@shunde.gd.cn

(如有更改，恕不另行通知)